



Meaningful Innovation.

WEEE Number: 80133970

## INSTALLATION INSTRUCTION POWER SUPPLY



**02** YEAR  
WARRANTY\*

### TECHNICAL DATA

Model	SKU	Watts	Output Voltage	Output Current	Dimension	Dimmable
VT-20026	3228	25W	DC:12V	2.1A	115 x 40 x 25 mm	NO
VT-20030	3255	30W	DC:12V	2.5A	130 x 50 x 31mm	NO
VT-24061	3261	60W	DC:24V	2.5A	130 x 50 x 31mm	NO
VT-20062	3246	60W	DC:12V	5A	130 x 50 x 31mm	NO
VT-20077	3247	75W	DC:12V	6A	130 x 50 x 31mm	NO
VT-20101D	3256	100W	DC:12V	8.5A	199 x 62 x 31mm	YES
VT-20122	3243	120W	DC:12V	10A	190 x 50 x 31mm	NO
VT-24120	3262	120W	DC:24V	5A	190 x 50 x 31mm	NO
VT-20154D	3257	150W	DC:12V	12.5A	199 x 62 x 31mm	YES
VT-20155D	3258	150W	DC:24V	6.25A	199 x 62 x 31mm	YES
VT-20152	3244	150W	DC:12V	12.5A	200 x 62 x 31mm	NO
VT-20153	3253	150W	DC:24V	6.5A	200 x 62 x 31mm	NO
VT-22250	3273	250W	DC:24V	10A	225 x 60 x 30mm	NO
VT-20352	3259	350W	DC:12V	30A	208 x 82 x 32mm	NO
VT-24350	3263	350W	DC:24V	15A	208 x 82 x 32mm	NO

### INTRODUCTION & WARRANTY

Thank you for selecting and buying V-TAC product. V-TAC will serve you the best. Please read these instructions carefully before starting the installation and keep this manual handy for future reference. If you have any another query, please contact our dealer or local vendor from whom you have purchased the product. They are trained and ready to serve you at the best. The warranty is valid for 2 years from the date of purchase. The warranty does not apply to damage caused by incorrect installation or abnormal wear and tear. The company gives no warranty against damage to any surface due to incorrect removal and installation of the product. The products are suitable for 10-12 Hours Daily operation. Usage of product for 24 Hours a day would void the warranty. This product is warranted for manufacturing defects only.

## WARNING:

- 1) Please make sure to turn off the power before starting the installation.
- 2) Observe the connection diagram provided before connecting to the power supply
- 3) Installation should be done by a qualified electrician.
- 4) Disconnect the power supply when wiring or soldering the LED.
- 5) Please ensure to check the DC output of the power supply matches with the DC Input of the striplight.



This marking indicates that this product should not be disposed of with other household wastes.



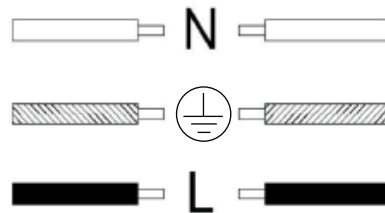
Caution, risk of electric shock.

## MULTI-LANGUAGE MANUAL QR CODE

Please scan the QR code to access the manual in multiple languages.

## CONNECTION DIAGRAM:

Neutral - black or blue  
Earth - yellow or yellowgreen  
Live - brown or red



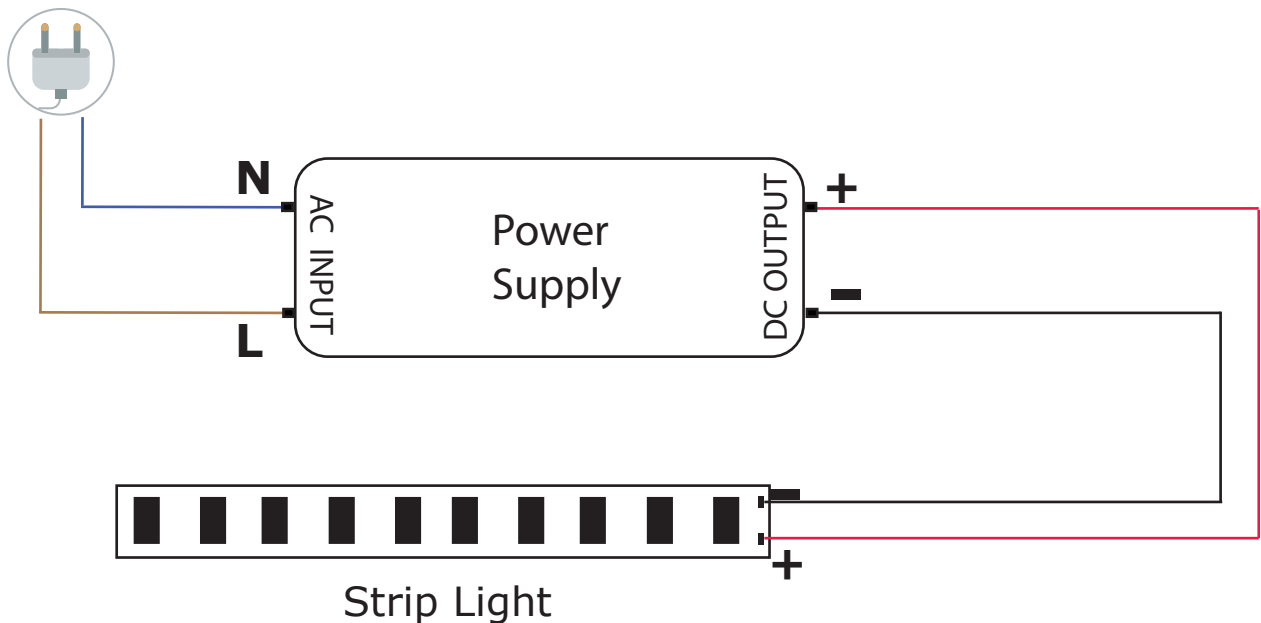
## INSTALLATION:

1. Please make sure to turn off the power before starting the installation.
2. Connect the AC input source to the power supply and the AC plug (not in the scope of delivery included). AC plugs can be bought in any hardware store.
3. Wire the DC output of the power supply unit to the strip light.

Note: If the strip light is included with DC connector - Please Wire the DC output of the power supply unit to the DC plug (not included in the scope of delivery included) and connect it to the DC connector of the LED strip light.

4. Plug the power adapter into the socket to illuminate the whole system.

## AC Power



## [FR] INTRODUCTION & GARANTIE

Merci d'avoir choisi et acheté un produit à V-TAC. V-TAC vous offrira le meilleur. Veuillez lire attentivement ces instructions avant de commencer l'installation et conservez ce manuel à portée de main pour référence ultérieure. Si vous avez d'autres questions, veuillez contacter notre distributeur ou le fournisseur local auprès duquel vous avez acheté le produit. Ils sont formés et prêts à vous servir au mieux. La garantie est valable pour une période de 2 ans à compter de la date d'achat. La garantie ne s'applique pas à des dommages causés par une installation incorrecte ou une usure anormale. La société ne donne aucune garantie pour des dommages causés à une surface en raison d'un enlèvement et d'une installation incorrects du produit. Les produits sont convenables pour une exploitation quotidienne de 10-12 heures. L'utilisation du produit pendant 24 heures par jour annule la garantie. Ce produit est couvert par une garantie pour des défauts de fabrication seulement.

## AVERTISSEMENT

- 1) Veuillez vous assurer d'avoir coupé le courant avant de commencer l'installation.
- 2) Observez le schéma de câblage fourni avant de brancher l'alimentation électrique.
- 3) L'installation doit être effectuée par un électricien qualifié.
- 4) Débranchez l'alimentation électrique lors du câblage ou de la soudure de la DEL.
- 5) Veuillez à vérifier que la sortie CC de l'alimentation électrique correspond à l'entrée CC de la bande lumineuse.

## INSTALLATION

1. Veuillez vous assurer d'avoir coupé le courant avant de commencer l'installation.
  2. Connectez la source d'entrée CA à l'alimentation électrique et à la prise CA (non comprise dans la livraison). Les prises CA peuvent être achetées dans n'importe quel magasin de quincaillerie.
  3. Câblez la sortie CC du bloc d'alimentation à la bande lumineuse.
- Note : Si la bande lumineuse est fournie avec un connecteur CC - Veuillez brancher la sortie CC du bloc d'alimentation à la prise CC (non incluse dans la livraison) et la connecter au connecteur CC de la bande lumineuse à LED.
4. Branchez l'adaptateur d'alimentation dans la prise pour éclairer l'ensemble du système.

## [DE] EINFÜHRUNG UND GEBRAUCHSANWEISUNG

Wir danken Ihnen, dass Sie ein V-TAC ausgesucht und gekauft haben. V-TAC wird Ihnen die besten Dienste erweisen. Lesen Sie, bitte, diese Gebrauchsanweisung vor der Montage aufmerksam durch und halten Sie sie für Auskünfte in der Zukunft parat. Sollten Sie weitere Fragen haben, kontaktieren Sie, bitte, unseren lokalen Händler oder Verkäufer, von dem Sie das Produkt gekauft haben. Sie sind ausgebildet und bereit Sie auf die bestmögliche Art und Weise zu unterstützen. Die Gewährleistungsfrist beträgt 2 Jahre ab dem Kaufdatum. Die Gewährleistung bezieht sich nicht auf Schäden, die durch unsachgemäße Montage oder ungewöhnliche Abnutzung und Verschleiß verursacht worden sind. Das Unternehmen gewährt keine Garantie für durch unsachgemäßen Produktabbau oder unsachgemäße Montage entstandene Schäden an jeglichen Oberflächen. Die Produkte sind für eine Nutzung von bis zu 10-12 Stunden täglich geeignet. Eine tägliche, 24-stündige Nutzung schließt die Gewährleistung aus. Diese Gewährleistung gilt nur für Herstellungsmängel.

## WARNUNG

- 1) Bitte stellen Sie sicher, dass die Stromversorgung ausgeschaltet ist, bevor Sie mit der Installation beginnen.
- 2) Machen Sie sich mit dem mitgelieferten Anschlussplan vertraut, bevor Sie das Netzteil anschließen.
- 3) Von einem qualifizierten Elektriker installieren lassen.
- 4) Die Stromversorgung während des Verdrahtens oder Lötens der LED sollte unterbrochen werden.
- 5) Bitte stellen Sie sicher, dass der Gleichstromausgang des Netzteils mit dem Gleichstromeingang der Lichtleiste übereinstimmt.

## INSTALLATION

1. Stellen Sie sicher, dass die Stromversorgung ausgeschaltet ist, bevor Sie mit der Installation beginnen.
  2. Schließen Sie die AC-Eingangsquelle an das Netzteil und den Wechselstromstecker an (nicht im Lieferumfang enthalten). Wechselstromstecker können in jedem Eisenwarenladen gekauft werden.
  3. Verdrahten Sie den Gleichstromausgang des Netzteils mit der Lichtleiste.
- Hinweis: Wenn die Lichtleiste mit DC-Anschluss enthalten ist - verdrahten Sie den DC-Ausgang des Netzteils mit dem DC-Stecker (nicht im Lieferumfang enthalten) und schließen Sie ihn an den DC-Anschluss der LED-Streifenleuchte an.
4. Stecken Sie das Netzteil in die Steckdose, um das gesamte System leuchten zu machen.

## [BG] ВЪВЕДЕНИЕ И ГАРАНЦИЯ

Благодарим ви, че избрахте и закупихте продукт на Ви-Тек (V-TAC). Ви-Тек (V-TAC) ще ви послужи по най-добрия възможен начин. Моля прочетете тези инструкции внимателно преди инсталацията и съхранявайте ръководството за бъдещи справки. Ако имате други въпроси, моля свържете се с нашия дилър или с местния търговец, от който сте закупили продукта. Те са обучени и са готови да ви послужат по най-добрия начин. Гаранцията е валидна за период от 2 години след датата на закупуване. Гаранцията не се прилага по отношение на щети, причинени поради неправилен монтаж или необичайно износване. Дружеството не предоставя гаранция срещу щети по каквато и да е повърхност поради неправилното отстраняване и монтаж на продукта. Продуктите са подходящи за 10-12 часа експлоатация на ден. Експлоатацията на продукт в продължение на 24 часа води до обезсилване на гаранцията. Гаранцията за този продукт се дава само за производствени дефекти.

## ПРЕДУПРЕЖДЕНИЕ

- 1) Моля уверете се, че сте изключили захранването преди да започнете инсталацията.
- 2) Спазвайте предоставената диаграма за свързване преди да свържете електрозахранването.
- 3) Инсталацията трябва да бъде осъществена от квалифициран електротехник.
- 4) Прекъснете електрозахранването при окабеляване или запояване на светодиода [LED].
- 5) Моля уверете се, че сте проверили дали правотоковия изход на електрозахранването съвпада с правотоковия вход на светлинната лента.

## ИНСТАЛАЦИЯ

1. Моля уверете се, че сте изключили захранването преди да започнете инсталацията.
  2. Свържете източника на променливотоков вход и променливотоковия щепсел (не е включен в обхвата на доставката). Променливотокови щепсели могат да бъдат закупени във всеки магазин за строителни материали.
  3. Свържете правотоковия изход на устройството за електрозахранване към осветлението.
- Забележка: Ако светлинната лента е включена към правотоковата съединителна клема – Моля свържете правотоковия изход на устройството за електрозахранване (не е включено в обхвата на доставката) и го свържете с правотоковата съединителна клема на светодиодната светлинна лента.
4. Включете мощностния адаптер в муфата, за да осветите цялата система.

## [HR] UVOD I JAMSTVO

Hvala vam, što ste odabrali i kupili tvrtke Vi-Tek (V-TAC). Vi-Tek (V-TAC) će vam poslužiti na najbolji mogući način. Molimo, pažljivo pročitajte ove upute prije instalacije i spremite upute za buduću uporabu. Ako imate dodatnih pitanja, molimo obratite se našem prodavaču ili lokalnom trgovcu gdje ste kupili ovaj proizvod. Oni su osposobljeni i spremni vam pomognu na najbolji način. Jamstvo za ovaj proizvod vrijedi za razdoblje od 2 godine, računajući od dana kupnje. Jamstvo se ne odnosi na štetu, nastalu nepravilnom ugradnjom ili neuobičajenim habanjem. Tvrtka ne jamči za štete koje nastanu po bilo kojoj površini proizvoda, zbog nepravilne demontaže odnosno i ugradnje proizvoda. Ovi proizvodi su prikladni za 10-12 sati rada dnevno. Uporaba proizvod 24 sata dnevno čini ovo jamstvo nevažeće. Jamstvo za ovaj proizvod dano je samo za nedostatke koji su nastali samo tijekom njegove proizvodnje.

## UPOZORENJE

- 1) Prije ugradnje prvo provjerite jeste li isključili strujno napajanje.
- 2) Pridržavajte se priloženog dijagrama ožičenja prije priključka strujnog napajanja.
- 3) Ugradnju mora izvesti stručni električar.
- 4) Prilikom ožičenja ili lemljenja LED-a isključite strujno napajanje.
- 5) Molimo da provjerite dali izlaz za istosmjernu struju uređaja za napajanje odgovara ulazu za istosmjernu struju na svjetlosnoj traci

## UGRADNJA

1. Prije ugradnje provjerite jeste li isključili strujno napajanje.
  2. Spojite izvor napajanja naizmjeničnom strujom i utičnicu za naizmjeničnu struju (nije uključena u isporuku). Utičnicu za naizmjeničnu struju možete kupiti u svakoj specijaliziranoj prodavaonici elektroničkih uređaja i opreme.
  3. Spojite izlaz za istosmjernu strujno napajanje uređaja za napajanje električnom energijom na svjetiljku.
- Napomena: Ako je svjetlosna traka spojena sa spojnomo stezaljkom za istosmjernu struju – molimo spojite izlaz za istosmjernu struju uređaja za napajanje električnom energijom (nije uključen u isporuku) i spojite ga sa spojnomo stezaljkom LED svjetlosne trake.
4. Uključite ispravljač u utičnicu da biste osvijetlili cijeli sustav.

## [PT] INTRODUÇÃO E GARANTIA

Agradecemos que escolheu e adquiriu o produto da V-TAC. A V-TAC irá servir-lhe da melhor maneira possível. Por favor, leia atentamente estas instruções antes da instalação e mantenha este manual para referência no futuro. Se tiver outras dúvidas, entre em contacto com o nosso revendedor ou comerciante local de quem adquiriu o produto. Eles são formados e estão prontos para lhe serem úteis da melhor maneira possível. A garantia é válida por um período de 2 anos a partir da data de compra. A garantia não se aplica a danos causados devido a uma instalação incorrecta ou desgaste invulgar. A empresa não dá nenhuma garantia por danos de qualquer superfície devido à inadequada remoção e instalação do produto. Os produtos são apropriados para exploração durante 10-12 horas por dia. A exploração do produto durante 24 horas leva à invalidação da garantia. Este produto tem uma garantia apenas para defeitos de fabricação.

## AVISO

- 1) Por favor, assegure-se de desligar a alimentação antes de começar a instalação.
- 2) Siga o diagrama de fiação fornecido antes de conectar a fonte de alimentação.
- 3) Deve ser instalado somente por um electricista certificado.
- 4) Desconecte a fonte de alimentação ao conectar ou soldar o LED.
- 5) Por favor, verifique se a saída CC da fonte de alimentação corresponde à entrada CC da tira de luz.

## INSTALAÇÃO

1. Por favor, assegure-se de desligar a alimentação antes de começar a instalação.
2. Conecte a fonte de entrada CA e à fixa CA (não incluído na entrega). As fichas CA podem ser adquiridas em qualquer loja de materiais de construção
3. Wire the DC output of the power supply unit to the strip light.

Note: If the strip light is included with DC connector - Please Wire the DC output of the power supply unit to the DC plug (not included in the scope of delivery included) and connect it to the DC connector of the LED strip light.

Conecte a saída CC da fonte de alimentação à tira de luz.

Nota: Se a tira de luz estiver conectada ao terminal de conexão de corrente contínua - Por favor, conecte a saída de CC da fonte de alimentação (não incluída na entrega) e conecte-a ao terminal de conexão de CC da tira de luz LED

4. Conecte o adaptador de energia na tomada para iluminar todo o sistema.

## [ES] INTRODUCCIÓN Y GARANTÍA

Le agradecemos que ha elegido y adquirido la V-TAC. V-TAC le servirá del mejor modo posible. Pedimos que antes de comenzar la instalación lea atentamente las presentes instrucciones y las guarde en un lugar adecuado para consultas próximas. En caso de dudas o preguntas, póngase, por favor, en contacto con el representante o suministrador más cercano de quien ha comprado el producto. Él será debidamente instruido y dispuesto para atenderle de la mejor manera posible. La garantía tendrá una duración de 2 años, contados a partir de la fecha de la compra. La garantía no será aplicable a daños ocasionados por instalación incorrecta o gasto inhabitual. La empresa no otorgará garantía para daños de superficies de cualquier tipo generados por su eliminación e instalación incorrectas. Los productos tendrán explotación adecuada durante unas 10-12 horas diarias. La explotación de 24 horas diarias llevará a la anulación de la garantía. La garantía cubrirá solo defectos de producción de fábrica.

## ADVERTENCIA

- 1) Por favor, asegúrese de apagar la alimentación antes de empezar la instalación.
- 2) Siga el diagrama de cableado proporcionado antes de conectar la fuente de alimentación.
- 3) Debe ser instalado solo por un electricista certificado.
- 4) Desconecte la fuente de alimentación al cablear o soldar el LED.
- 5) Por favor, verifique si la salida de CC de la fuente de alimentación coincide con la entrada de CC de la tira de luz.

## INSTALACIÓN

1. Por favor, asegúrese de apagar la alimentación antes de empezar la instalación.
2. Conecte la fuente de la entrada de CA y el enchufe de CA (no incluído en la entrega). Los enchufes de CA se pueden comprar en cualquier tienda de materiales de construcción
3. Conecte la salida de CC de la fuente de alimentación a la tira de luz..

Nota: Si la tira de luz está conectada al terminal de conexión de corriente continua: Por favor, conecte la salida de corriente continua de la fuente de alimentación (no incluído en el suministro) y conéctela al terminal de conexión de corriente continua de la tira de LED.

4. Enchufe el adaptador de corriente en el enchufe para iluminar todo el sistema.

## [HU] BEVEZETÉS ÉS GARANCIA

Köszönjük, hogy választotta és megvásárolta a V-TAC terméket. V-TAC nyújtja Önnek a legjobb szolgáltatást. Kérjük, a szerelés előtt figyelmesen olvassa el ezeket az utasításokat és óvja ezt a kézikönyvet későbbi használatra. Ha további kérdései vannak, kérjük, forduljon forgalmazójához vagy helyi eladójához, akitől megvásárolta a terméket. Ők képzettek és készek a legjobb szolgálatra. A jótállás a vásárlás napjától számítva 2 évig érvényes. A garancia nem vonatkozik a helytelen szerelés vagy az abnormális kopás okozta károkra. A cég nem vállal semmilyen garanciát a felület károsodásáért, a termék helytelen eltávolításáért és szereléséért. A termékek 10-12 órás napi üzemeltetésre alkalmasak. A termék napi 24 órás felhasználása érvényteleníti a garanciát. Ez a termék garanciája csak a gyártási hibákra vonatkozik.

### FIGYELMEZTETÉS

- 1) A telepítés megkezdése előtt feltétlenül kapcsolja ki az áramellátást.
- 2) A tápegységhez történő csatlakoztatás előtt vegye figyelembe a mellékelt csatlakoztatási rajzot.
- 3) A telepítést szakképzett villanyszerelőnek kell elvégeznie.
- 4) A LED huzalozásakor vagy forrasztásakor kapcsolja ki az áramellátást.
- 5) Ellenőrizze, hogy a tápegység DC kimenete megegyezik-e a sáv jelzőfény DC bemenetével.

### TELEPÍTÉS

1. A telepítés megkezdése előtt feltétlenül kapcsolja ki az áramellátást.
2. Csatlakoztassa a váltakozó áramú bemeneti forrást a tápegységhez és a hálózati csatlakozóaljzatba (nem tartozék a szállítási terjedelemben). A váltakozó áramú dugaszokat bármilyen boltban meg lehet vásárolni.
3. Vezesse be a tápegység DC kimenetét a szalagfénybe.

Megjegyzés: Ha a szalagfény a DC-csatlakozóval együtt van Kérjük, csatlakoztassa a tápegység DC-kimenetét az egyenáramú dugaszhoz (a szállítási terjedelem nem része) és csatlakoztassa a LED-es szalagfény DC-csatlakozójához.

4. Csatlakoztassa a hálózati adaptert a konnektorba, hogy megvilágítsa az egész rendszert.

## [IT] INTRODUZIONE E GARANZIA

Grazie per aver scelto e acquistato il prodotto della V-TAC. La V-TAC Le servirà nel miglior modo possibile. Si prega di leggere attentamente queste istruzioni prima di iniziare l'installazione e di conservare questo manuale a portata di mano per riferimenti futuri. In caso di qualunque altra domanda si prega di contattare il nostro rivenditore o il distributore locale da chi è stato acquistato il prodotto. Loro sono addestrati e pronti a servirla nel miglior modo possibile. La garanzia è valida per 2 anni dalla data d'acquisto. La garanzia non si applica ai danni provocati dall'installazione errata o dall'usura anomala. L'azienda non fornisce alcuna garanzia per danni a qualsiasi superficie a causa della rimozione e dell'installazione errata del prodotto. I prodotti sono adatti per 10-12 ore di funzionamento quotidiano. L'utilizzo del prodotto per 24 ore al giorno annulla la garanzia. La garanzia di questo prodotto è valida soltanto per difetti di fabbricazione.

### AVVERTIMENTO

- 1) Assicurarsi di disattivare l'alimentazione prima di iniziare l'installazione.
- 2) Osservare lo schema di collegamento fornito prima di effettuare il collegamento all'alimentazione.
- 3) L'installazione deve essere eseguita da un elettricista qualificato.
- 4) Scollegare l'alimentazione durante il cablaggio o la saldatura del LED.
- 5) Assicurarsi di verificare che l'uscita CC dell'alimentatore corrisponda all'ingresso CC della striscia luminosa.

### INSTALLAZIONE

1. Assicurarsi di disattivare l'alimentazione prima di iniziare l'installazione.
2. Collegare la fonte di ingresso CA all'alimentatore e alla spina CA (non inclusi nella fornitura). Le spine CA possono essere acquistate in qualsiasi negozio di ferramenta.
3. Collegare l'uscita CC dell'alimentatore alla striscia luminosa.

Nota: Se la striscia luminosa è dotata di terminale del collegamento CC - Collegare l'uscita CC dell'alimentatore alla spina CC (non inclusa nella fornitura) e collegarla al connettore CC della striscia luminosa a LED.

4. Inserire l'alimentatore nella presa per illuminare l'intero sistema.

## [EL] ΕΙΣΑΓΩΓΗ - ΕΓΓΥΗΣΗ

Σας ευχαριστούμε για το ότι επιλέξατε και αγοράσατε το προϊόν της Βι-TAK(V-TAC). Η Βι-TAK (V-TAC) θα σας εξυπηρετήσει με τον καλύτερο δυνατό τρόπο. Παρακαλούμε να διαβάσετε προσεκτικά τις οδηγίες μας προτού τοποθετήσετε και διατηρήσετε τις οδηγίες για τη μετέπειτα ενημέρωσή σας. Αν έχετε άλλα ερωτήματα και απορίες, παρακαλούμε να έλθετε σε επαφή με τον προμηθευτή μας ή με τον εγχώριο έμπορο από τον οποίο αγοράσατε το προϊόν. Αυτοί εκπαιδεύτηκαν κατάλληλα και είναι πρόθυμοι να σας εξυπηρετήσουν με τον καλύτερο τρόπο. Η εγγύηση ισχύει για περίοδο 2 ετών από την ημερομηνία της αγοράς. Η εγγύηση δεν εφαρμόζεται σε περίπτωση που προκληθούν ζημιές εξαιτίας λάθος τοποθέτησης ή ασυνήθιστης φθοράς. Η εταιρεία δεν παρέχει εγγύηση για ζημιές σε οποιαδήποτε επιφάνεια εξαιτίας τις λάθος απομάκρυνσης ή τοποθέτησης του προϊόντος. Τα προϊόντα είναι κατάλληλα για χρήση 10-12 ωρών την ημέρα. Η χρήση του προϊόντος επί 24 ώρες έχει ως αποτέλεσμα την ακύρωση της εγγύησης. Η εγγύηση του προϊόντος αφορά μόνο τα ελαττώματα της παραγωγής.

### ΠΡΟΕΙΔΟΠΟΙΗΣΗ

- 1) Βεβαιωθείτε ότι έχετε απενεργοποιήσει το ρεύμα πριν ξεκινήσετε την εγκατάσταση.
- 2) Παρατηρήστε το παρεχόμενο διάγραμμα σύνδεσης πριν συνδέσετε την τροφοδοσία.
- 3) Η εγκατάσταση πρέπει να πραγματοποιηθεί από εξειδικευμένο ηλεκτρολόγο.
- 4) Αποσυνδέστε την παροχή ρεύματος κατά την καλωδίωση ή τη συγκόλληση του διόδου φωτοεκπομπής [LED].
- 5) Βεβαιωθείτε ότι έχετε ελέγξει εάν η έξοδος συνεχούς ρεύματος της τροφοδοσίας ταιριάζει με την είσοδο συνεχούς ρεύματος της λωρίδας φωτός.

### ΕΓΚΑΤΑΣΤΑΣΗ

1. Βεβαιωθείτε ότι έχετε απενεργοποιήσει το ρεύμα πριν ξεκινήσετε την εγκατάσταση.
2. Συνδέστε την πηγή εισόδου εναλλασσόμενου ρεύματος και το βύσμα εναλλασσόμενου ρεύματος (δεν περιλαμβάνεται στο πεδίο παράδοσης). Τα βύσματα εναλλασσόμενου ρεύματος μπορούν να αγοραστούν σε οποιοδήποτε κατάστημα οικοδομικών υλικών.
3. Συνδέστε την έξοδο συνεχούς ρεύματος της συσκευής για την τροφοδοσία στον φωτισμό.  
Σημείωση: Εάν η λωρίδα φωτός είναι συνδεδεμένη στον ακροδέκτη σύνδεσης συνεχούς ρεύματος - Συνδέστε την έξοδο συνεχούς ρεύματος της συσκευής στην τροφοδοσία (δεν περιλαμβάνεται στο πεδίο παράδοσης) και συνδέστε την στον ακροδέκτη σύνδεσης συνεχούς ρεύματος της λωρίδας φωτός του διόδου φωτοεκπομπής.
4. Συνδέστε το τροφοδοτικό στην πρίζα για να φωτίσετε ολόκληρο το σύστημα.

## [PL] WSTĘP I GWARANCJAD

Dziękujemy za wybór i zakup produktu V-TAC. V-TAC będzie Ci służył najlepiej. Proszę przeczytać tę instrukcję uważnie przed przystąpieniem do zainstalowania i zachować ją do użytku w przyszłości. Jeśli masz jakieś pytania, proszę skontaktować się z naszym Przedstawicielem lub z dystrybutorem, od którego kupiłeś produkt. Oni są przeszkoleni i gotowi udzielić Ci pomocy. Gwarancja ważna jest 2 lata od zakupu. Gwarancja nie obejmuje uszkodzeń wynikających z niewłaściwego zainstalowania lub nadzwyczajnego zużycia. Spółka nie ponosi odpowiedzialności za ewentualne szkody spowodowane na powierzchniach podczas instalacji lub deinstalacji. Łączny czas świecenia opraw w ciągu doby nie może przekroczyć 10-12 godzin, 24-godzinna eksploatacja produktu prowadzi do unieważnienia gwarancji. Gwarancja obejmuje jedynie wady powstałe z przyczyn tkwiących w produkcie.

## OSTRZEŻENIE

- 1) Upewnij się przed rozpoczęciem montażu, iż zasilanie jest wyłączone.
- 2) Przestrzegaj dostarczonego schematu połączeń przed podłączeniem zasilania.
- 3) Montaż musi być dokonany przez wykwalifikowanego elektryka.
- 4) Odłącz zasilanie prądem podczas okablowania lub lutowania diody świetlnej [LED].
- 5) Upewnij się, że sprawdziłeś uprzednio, czy wyjście prądu stałego zasilacza odpowiada wejściu prądu stałego listwy świetlnej.

## MONTAŻ

1. Upewnij się przed rozpoczęciem montażu, iż zasilanie jest wyłączone.
  2. Podłącz źródło wejściowe prądu przemiennego i wtyczkę prądu przemiennego (nie wchodzi w zestaw dostawy). Wtyczki prądu przemiennego można kupić w dowolnym sklepie materiałów budowlanych.
  3. Podłącz wyjście prądu stałego zasilacza urządzenia do oświetlenia.
- Uwaga: Jeśli listwa świetlna została podłączona do zacisku złącza prądu stałego, podłącz wyjście prądu stałego zasilacza (nie wchodzi w zestaw dostawy) i podłącz je do zacisku złącza prądu stałego na pasku LED.
4. Podłącz zasilacz do gniazda, aby oświetlić cały system.

## [RO] INTRODUCERE, GARANȚIA

Vă mulțumim că ați ales și v-ați cumpărat acest produs de V-TAC. V-TAC vă va fi de un mare folos, utilizându-l în modul cel mai potrivit posibil. Vă rugăm să citiți aceste instrucțiuni cu atenție, înainte să începeți instalarea, și păstrați-le pentru că s-ar putea să fie necesar să le recitiți. Dacă aveți și alte întrebări, luați legătură cu dealer-ul nostru sau cu comerciantul de la care v-ați achiziționat produsul. Aceștia sunt bine instruiți și întotdeauna sunt disponibili să vă servească în modul cel mai bun posibil. Garanția este valabilă pe un termen de 2 ani din data achiziționării produsului. Garanția însă nu se aplică cu privire la daunele cauzate de instalare incorectă sau care rezultă din uzură anormală de utilizare. Societatea nu acordă garanție pentru daune produse pe suprafețe, indiferent de tipul acestora, care se datorează îndepărtării sau montării incorecte a produsului. Aceste produse sunt potrivite pentru exploatare continuă timp de 10-12 ore pe zi. Exploatarea produsului timp de 24 de ore fără întrerupere, poate duce la pierderea garanției. Pentru acest produs, garanția se acordă numai pentru defecte de fabricație.

## AVERTIZARE

- 1) Înainte să începeți instalarea, asigurați-vă că ați deconectat alimentarea.
- 2) Urmăriți diagrama pusă la dispoziția dvs., care se referă la realizarea legăturii, înainte să legați dispozitivul la sursa de alimentare.
- 3) Instalarea trebuie realizată de către un electrician autorizat.
- 4) Întrerupeți alimentarea, în timp ce realizați cablarea și sudarea diodei LED.
- 5) Asigurați-vă că ați verificat dacă ieșirea pentru curent continuu a alimentării cu electricitate coincide cu intrarea pentru curent continuu a benzii de iluminat.

## INSTALAREA

1. Vă rugăm să vă asigurați că ați deconectat alimentarea cu energie electrică, înainte să începeți instalarea.
  2. Legați sursa intrării de curent alternativ la ștecărul pentru curent alternativ (care nu este inclus în setul de livrare). Ștecăre pentru curent alternativ pot fi cumpărate de la orice magazin pentru materiale de construcții.
  3. Conectați ieșirea de curent continuu a dispozitivului de alimentare la iluminarea.
- Observație: Dacă banda de iluminat este conectată la clema-conector de curent continuu, vă rugăm să conectați ieșirea pentru curent continuu a dispozitivului de alimentare (care nu este inclus în setul de livrare), întrerupeți clema-conector de curent continuu a benzii de iluminat. Folosiți un bloc de cleme (care nu este inclus în setul de livrare), ca să-l conectați la clema-conector pentru curent continuu a benzii de iluminat cu diodă LED.
4. Introduceți în priză adaptorul de putere ca să iluminați întregul sistem.

## [CZ] ÚVOD A ZÁRUKA

Děkujeme, že jste si vybrali a koupili výrobek firmy V-TEK (V-TAC). V-TEK (V-TAC) vám nabízí ty nejlepší výrobky. Před zahájením instalace si prosím pečlivě přečtete tyto pokyny a uschovejte si tento návod pro budoucí použití. Pokud máte další dotazy, obraťte se na našeho prodejce nebo místního obchodního zástupce, od kterého jste výrobek zakoupili. Oni jsou vyškoleni a jsou vám k dispozici pro všechny vaše potřeby. Záruka je platná po dobu 2 let od data zakoupení. Záruka se nevztahuje na škody způsobené nesprávnou instalací nebo atypickým opotřebením. Společnost neposkytuje záruku na poškození na jakémkoli povrchu kvůli neodbornému odstranění a instalaci výrobku. Výrobky jsou vhodné pro 10-12 hodin každodenní využívání. Používání výrobku během 24 hodin denně ruší platnost záruky. Výrobek má záruku pouze pro výrobní vady.

## VAROVÁNÍ

- 1) Před zahájením instalace se ujistěte, že jste zařízení vypnuli.
- 2) Před připojením k napájecímu zdroji dodržujte dodané schéma zapojení
- 3) Instalace musí být provedena kvalifikovaným elektrikářem.
- 4) Při zapojování nebo pájení [LED] odpojte napájení.
- 5) Zkontrolujte, zda je stejnosměrný výstup napájecího zdroje shodný se stejnosměrným vstupem světelného pásu.

## INSTALACE

1. Před zahájením instalace se ujistěte, že jste vypnuli napájení.
  2. Připojte napájecí zdroj střídavého proudu a zástrčku střídavého proudu (není součástí dodávky). Zástrčky střídavého proudu lze zakoupit v jakémkoli obchodě se stavebními materiály.
  3. Připojte DC výstup napájecího zdroje k světelnému pásu.
- Poznámka: Je-li světelný pás součástí DC konektoru - Připojte prosím stejnosměrný výstup napájecího zdroje k DC konektoru (není součástí dodávky) a připojte jej ke stejnosměrnému konektoru LED pásového světla.
4. Zapojte napájecí adaptér do zásuvky pro osvětlení celého systému.