

## INSTALLATION INSTRUCTION

### LED WATERPROOF LAMP FITTING



#### TECHNICAL DATA

MODEL	VT-1250	VT-1550
WATTS	36W	48W
LUMENS	2880LM	3920LM
BEAM ANGLE	120°	120°
MATERIAL	PC + ABS	PC + ABS
DRIVER MA	85mA	115mA
CRI	>70	>70
PF	0.9	0.9
ON/OFF CYCLE	10,000	10,000
DIMENSION	1200x66x76mm	1500x66x76mm
INPUT POWER	AC: 200-240, 50/50Hz	AC: 200-240, 50/50Hz
BATTERY	9.6V 2200mAh Ni-Cd High Temp	
DURATION TIME	3 HOURS	
CHARGING TIME	24 HOURS	
EMERGENCY SWITCH ON TIME	< 1 SEC	
BATTERY CHARGING AND DISCHARGING TIME	500 TIMES	
AMBIENT TEMPERATURE	50°C MAX	
OUTPUT EMERGENCY POWER	7W MAX	

#### INTRODUCTION & WARRANTY

Thank you for selecting and buying V-TAC product. V-TAC will serve you the best. Please read these instructions carefully before starting the installing and keep this manual handy for future reference. If you have any another query, please contact our dealer or local vendor from whom you have purchased the product. They are trained and ready to serve you at the best. The warranty is valid for 2 years from the date of purchase. The warranty does not apply to damage caused by incorrect installation or abnormal wear and tear. The company gives no warranty against damage to any surface due to incorrect removal and installation of the product. The products are suitable for 10-12 Hours Daily operation. Usage of product for 24 Hours a day would void the warranty. This product is warranted for manufacturing defects only.

#### WARNING!

- Please make sure to turn off the power before starting the installation.
- The light source of this luminaire is not replaceable, when the light source reaches its end of life the whole luminaire should be replaced.
- If the external flexible cable or cord of this luminaire is damaged, it shall be exclusively replaced by the manufacturer or his service agent or a similar qualified person in order to avoid a hazard.
- Installation must be performed by a qualified electrician.
- Turn power off before inspection, installation or removal.
- Supply connection and other external wiring conductor shall be at least 1.0 mm2 and confirm to 60245IEC53C.

#### [HR] UVOD I JAMSTVO

Hvala vam, što ste odabrali i kupili tvrtke Vi-Tek (V-TAC). Vi-Tek (V-TAC) će vam poslužiti na najbolji mogući način. Molimo, pažljivo pročitaite ove upute prije instalacije i spremite upute za buduću uporabu. Ako imate dodatnih pitanja, molimo obratite se našem prodavaču ili lokalnom trgovcu gdje ste kupili ovaj proizvod. Oni su osposobljeni i spremni vam pomoćnu na najbolji način. Jamstvo za ovaj proizvod vrijedi za razdoblje od 2 godine, računajući od dana kupnje. Jamstvo se ne odnosi na štetu, nastalu nepravilnom ugradnjom ili neobičajenim habanjem. Tvrtka ne jamči za štetu koje nastanu po bilo kojoj površini proizvoda, zbog nepravilne demontaže odnosno i ugradnje proizvoda. Ovi proizvodi su prikladni za 10-12 sati rada dnevno. Uporaba proizvod 24 sata dnevno čini ovo jamstvo nevažeće. Jamstvo za ovaj proizvod dano je samo za nedostatke koji su nastali samo tijekom njegove proizvodnje.

#### I UPOZORENJE

Isključite napajanje prije provjere, ugradnje ili uklanjanja. Priključak na mrežni napon i ostali vanjski provodnici moraju biti najmanje 1.0 mm2 i moraju biti sukladni sa 60245IEC53C.

#### UPUTE ZA UGRADNJU

- Pričvrstite dvije stropne stezaljke na montažnu površinu.
- Otvorite poklopac razvodne kutije kućišta s odvijačem. (DWG1)
- Povežite s izvorom napajanja. (DWG2)
- Pokrijte od stražnje strane do poklopca razvodne kutije.
- Pričvrstite svjetiljku na stropne stezaljke. (DWG3)
- standardna referenca DWG4 za ovjesnu instalaciju.

#### [PT] INTRODUÇÃO E GARANTIA

Agradecemos que escolheu e adquiriu o produto da V-TAC. A V-TAC irá servir-lhe da melhor maneira possível. Por favor, leia atentamente estas instruções antes da instalação e mantenha este manual para referência no futuro. Se tiver outras dúvidas, entre em contacto com o nosso revendedor ou comerciante local de quem adquiriu o produto. Eles são formados e estão prontos para lhe serem úteis da melhor maneira possível. A garantia é válida por um período de 2 anos a partir da data de compra. A garantia não se aplica a danos causados devido a uma instalação incorrecta ou desgaste invulgar. A empresa não dá nenhuma garantia por danos de qualquer superfície devido à inadequada remoção e instalação do produto. Os produtos são apropriados para exploração durante 10-12 horas por dia. A exploração do produto durante 24 horas leva à invalidação da garantia. Este produto tem uma garantia apenas para defeitos de fabricação.

#### I ADVERTÊNCIA

Desligue a energia antes de inspeção, instalação ou remoção. A conexão com a fonte de alimentação e outra fiação externa devem ser um mínimo de 1.0 mm2 e corresponder a 60245IEC53C.

#### INSTRUÇÕES DE INSTALAÇÃO

- Fixe os dois ganchos de teto para a superfície de montagem.
- Abra a tampa da caixa de junção do corpo usando uma chave de fenda. (DWG1)
- Conecte a fonte de alimentação. (DWG2)
- Cubra desde a parte traseira até à tampa da caixa de junção.
- Instale a lâmpada para os suportes de teto. (DWG3)
- Referência padrão DWG4 para instalação suspensa.

#### [ES] INTRODUCCIÓN Y GARANTÍA

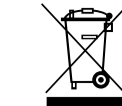
Le agradecemos que ha elegido y adquirido la V-TAC. V-TAC le servirá del mejor modo posible. Pedimos que antes de comenzar la instalación lea atentamente las presentes instrucciones y las guarde en un lugar adecuado para consultas próximas. En caso de dudas o preguntas, póngase, por favor, en contacto con el representante o suministrador más cercano de quien ha comprado el producto. Él será debidamente instruido y dispuesto para atenderle de la mejor manera posible. La garantía tendrá una duración de 2 años, contados a partir de la fecha de la compra. La garantía no será aplicable a daños ocasionados por instalación incorrecta o gasto inhabitual. La empresa no otorgará garantía para daños de superficies de cualquier tipo generados por su eliminación e instalación incorrectas. Los productos tendrán explotación adecuada durante unas 10-12 horas diarias. La explotación de 24 horas diarias llevará a la anulación de la garantía. La garantía cubrirá solo defectos de producción de fábrica.

#### I IMPORTANT!

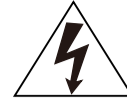
Desconecte la corriente eléctrica ante inspección, instalación o desmontaje. La conexión de la corriente eléctrica y otros conductores externos deberá ser de 1.0 mm2 al mínimo y corresponderá a 60245IEC53C.

#### INSTRUCCIONES DE INSTALACION

- Sujete las dos pinzas para techo en la superficie de montaje.
- Abra la tapa de la caja de conexiones con destornillador. (DWG1)
- Conecte con la fuente de alimentación. (DWG2)
- Vuelva a cubrir la tapa de la caja de conexiones.
- Instale la bombilla a las pinzas de techo. (DWG3)
- Referencia de tipo DWG4 para instalación colgante.

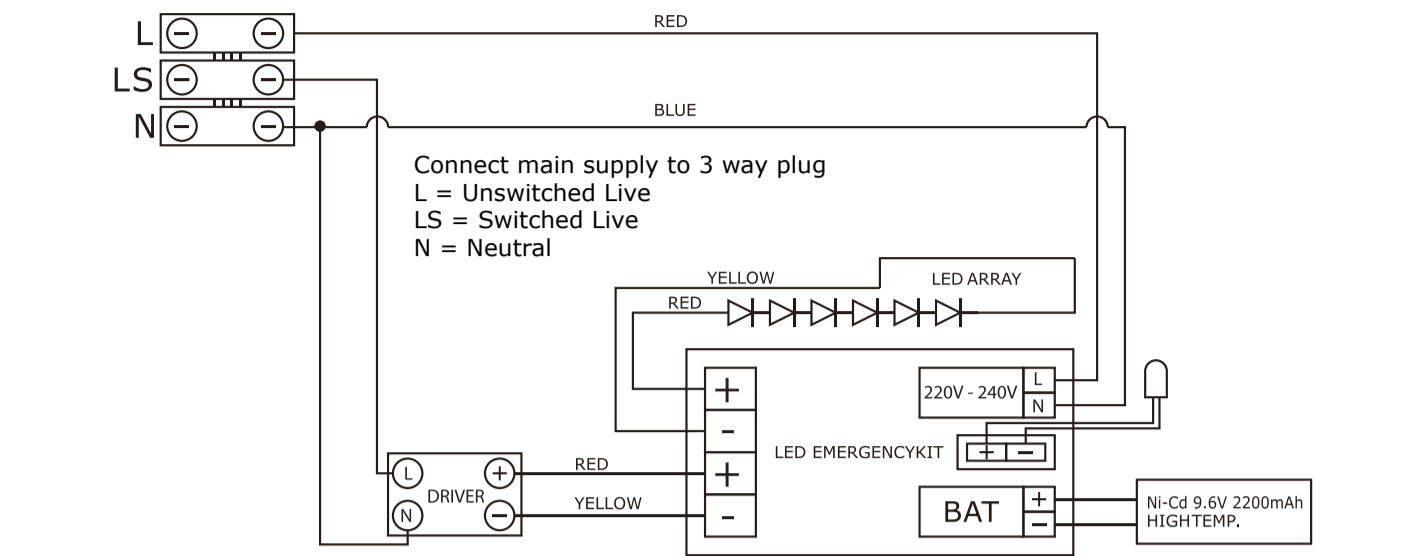


This marking indicates that this product should not be disposed of with other household wastes.



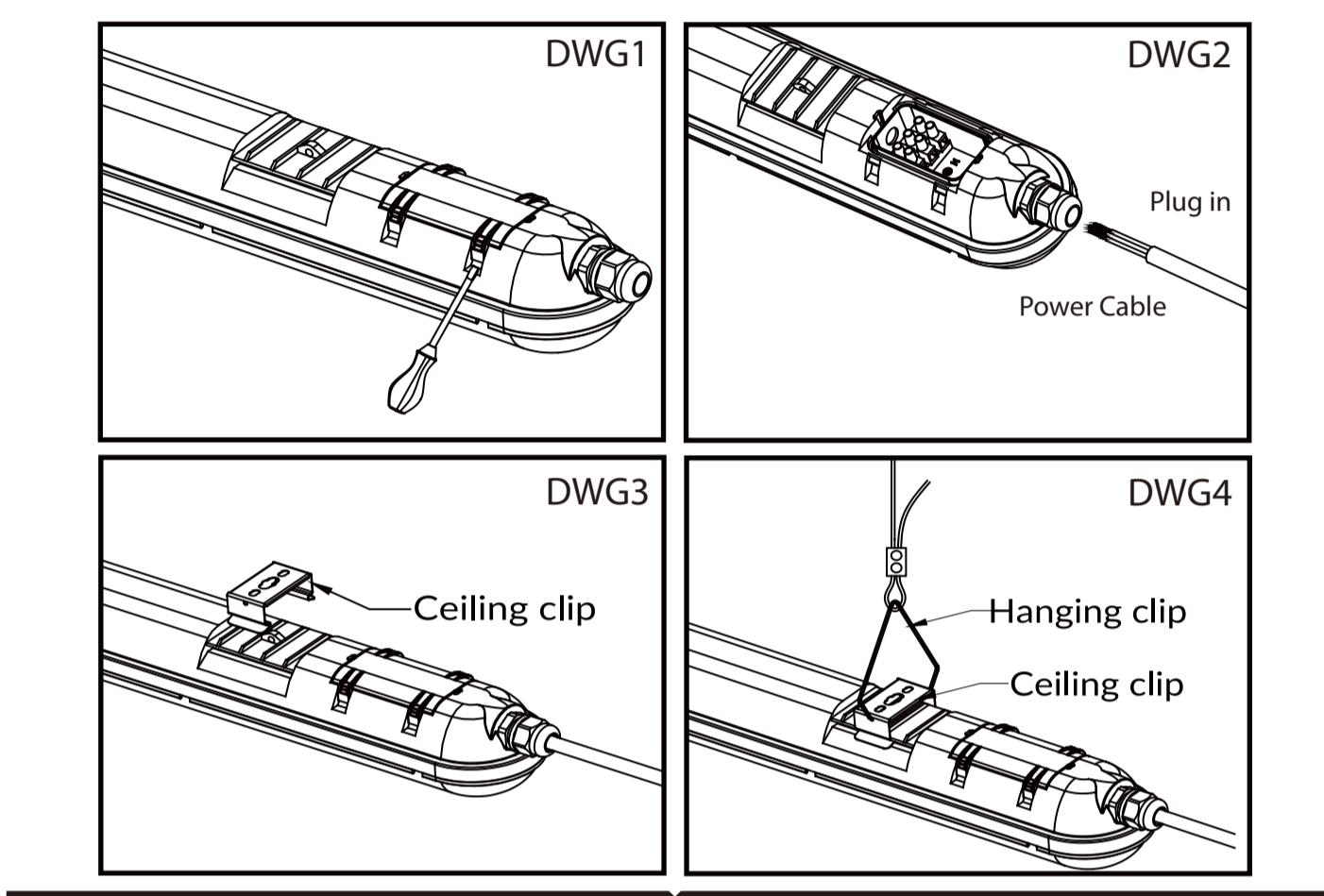
Caution, risk of electric shock.

#### WIRING DIAGRAM



#### INSTALLATION INSTRUCTION

- Fasten the two ceiling clips to installation surface.
- Open junction box cover of the body with screwdriver (DWG1).
- Link to power source (DWG2).
- Cover back to junction box cover.
- Install the lamp to the ceiling clips (DWG3).
- Hanging installation type reference (DWG4).



#### [HU] BEVEZETÉS ÉS GARANCIA

Köszönjük, hogy választotta és megvásárolta a V-TAC terméket. V-TAC nyújtja Önnek a legjobb szolgálatát. Kérjük, a szerelés előtt figyelmesen olvassa el ezeket az utasításokat és óvja ezt a kézikönyvet későbbi használatra. Ha további kérdései vannak, kérjük, forduljon forgalmazójához vagy helyi eladójához, akitől megvásárolta a terméket. Ók készítettek és készek a legjobb szolgálatra. A jóttálás a vásárlás napjától számítva 2 évig érvényes. A garancia nem vonatkozik a helytelen szerelés vagy az abnormalis kopás okozta károkra. A cég nem vállal semmilyen garanciát a felület károsodásáért, a termék helytelen eltávolításáért és szereléséért. A termék 10-12 órás napi üzemeltetésre alkalmasak. A termék napi 24 órás felhasználása érvényteleníti a garanciát. Ez a termék garanciája csak a gyártási hibákra vonatkozik.

#### I VIGYÁZAT

Kapcsolja ki a tápellátást az ellenőrzés, a szerelés vagy a kivétel előtt. A tápkábelnek és az egyéb külső vezetékeknek legalább 1,0 mm2-nek kell lennie, és 60245IEC53C-nek kell megfelelnie.

#### FELSZ ERELÉSI UTASÍTÁS

- Rögzítse a két mennyezeti kaptoc a szerelési felületre.
- Nyissa fel a test csatlakozódoboz fedelét csavarhúzóval. (DWG1)
- Kapcsolódás az áramforráshoz. (DWG2)
- Tegy vissza a csatlakozó doboz fedelét.
- Szerelje fel a lámpát a mennyezetre. (DWG3)
- Lógó szerelési típus referenciája DWG4.

#### [IT] INTRODUZIONE E GARANTIA

Grazie per aver scelto e acquistato il prodotto della V-TAC. La V-TAC Le servirà nel miglior modo possibile. Si prega di leggere attentamente queste istruzioni prima di iniziare l'installazione e di conservare questo manuale a portata di mano per riferimenti futuri. In caso di qualunque altra domanda si prega di contattare il nostro rivenditore o il distributore locale da lei che è stato acquistato il prodotto. Loro sono addestrati e pronti a servirli nel miglior modo possibile. La garanzia è valida per 2 anni dalla data d'acquisto. La garanzia non si applica ai danni provocati dall'installazione errata o dall'usura anomala. L'azienda non fornisce alcuna garanzia per danni a qualsiasi superficie a causa della rimozione e dell'installazione errata del prodotto. I prodotti sono adatti per 10-12 ore di funzionamento quotidiano. L'utilizzo del prodotto per 24 ore al giorno annulla la garanzia. La garanzia di questo prodotto è valida soltanto per difetti di fabbricazione.

#### I ATTENZIONE

Spegnerre l'alimentazione prima di ispezionare, installare o rimuovere. Il collegamento all'alimentazione ed agli altri cavi esterni deve essere di almeno 1,0 mm2 e deve essere in conformità al 60245IEC53C.

#### ISTRUZIONI PER L'INSTALLAZIONE

- Fissare le due staffe per soffitto alla superficie di montaggio.
- Aprire il coperchio della scatola di derivazione del corpo con un cacciavite. (DWG1)
- Collegare con la fonte di alimentazione. (DWG2)
- Coprire la parte posteriore fino al coperchio della scatola di derivazione.
- Installare la lampada sulle staffe per soffitto. (DWG3)
- Riferimento standard DWG4 per l'installazione sospesa.

#### [EL] ΕΙΣΑΓΩΓΗ - ΕΓΓΥΗΣΗ

Σας ευχαριστούμε για το ότι επιλέξατε και αγοράσατε το προϊόν της Bi-TAK(V-TAC). Η Bi-TAK (V-TAC) θα σας εξυπηρετήσει με τον καλύτερο δυνατό τρόπο. Παρακαλούμε να διαβάσετε προσεκτικά τις οδηγίες μας προτού τοποθετήσετε και διατηρήσετε τις οδηγίες για τη μετέπειτα ενημέρωσή σας. Αν έχετε άλλα ερωτήματα και απορίες, παρακαλούμε να έλθετε σε επαφή με τον προμηθευτή μας ή με τον εγχώριο έμπορο από τον οποίο αγοράσατε το προϊόν. Αυτοί εκπαιδεύονται κατάλληλα και είναι πρόθυμοι να σας εξυπηρετήσουν με τον καλύτερο τρόπο. Η εγγύηση ισχύει για περίοδο 2 ετών από την ημερομηνία της αγοράς. Η εγγύηση δεν εφαρμόζεται σε περίπτωση που προκληθούν ζημιές εξαιτίας λάθους τοποθέτησης ή ασυνήθιστης φθοράς. Η εταιρεία δεν παρέχει εγγύηση για ζημιές σε οποιαδήποτε επιφάνεια εξαιτίας τις λάθος απομάκρυνσης ή τοποθέτησης του προϊόντος. Το προϊόντα είναι καταλλήλα για χρήση 10-12 ωρών την ημέρα. Η χρήση του προϊόντος επι 24 ώρες έχει ως αποτέλεσμα την ακύρωση της εγγύησης. Η εγγύηση του προϊόντος αφορά μόνο το ελαττώματα της παραγωγής.

#### I ΠΡΟΕΙΔΟΠΟΙΗΣΗ

Κλείστε την ηλεκτροδότηση πριν τον έλεγχο, την τοποθέτηση ή την απομάκρυνση.Η σύνδεση με την ηλεκτροδότηση και με άλλους εξωτερικούς αγωγούς πρέπει να είναι τουλάχιστον 1.0 mm2 και να αντιστοιχούν στο 60245IEC53C.

#### ΟΔΗΓΙΕΣ ΓΙΑ ΤΗΝ ΤΟΠΟΘΕΤΗΣΗ

- Στηρίξτε τους δύο συνδετήρες οροφής στην επιφάνεια της τοποθέτησης.
- Ανοίξτε το καπάκι του πίνακα διανομής του σώματος με τη βοήθεια κατασβιδιού. (DWG1)
- Συνδέστε με την πηγή ηλεκτροδότησης. (DWG2)
- Καλύψτε από την πίσω πλευρά δίπλα στο καπάκι του πίνακα διανομής.
- Τοποθετήστε τη λάμπα στους συνδετήρες οροφής. (DWG3)
- Πρόταση για τον τύπο DWG4 για αναρτημένη εγκατάσταση.

#### [FR] INTRODUCTION & GARANTIE

Merci d'avoir choisi et acheté un produit à V-TAC. V-TAC vous offrira le meilleur. Veuillez lire attentivement ces instructions avant de commencer l'installation et conservez ce manuel à portée de main pour référence ultérieure. Si vous avez d'autres questions, veuillez contacter notre distributeur ou le fournisseur local auprès duquel vous avez acheté le produit. Ils sont formés et prêts à vous servir au mieux. La garantie est valable pour une période de 2 ans à compter de la date d'achat. La garantie ne s'applique pas à des dommages causés par une installation incorrecte ou une usure anormale. La société ne donne aucune garantie pour des dommages causés à une surface en raison d'un enlèvement et d'une installation incorrects du produit. Les produits sont conçus pour une exploitation quotidienne de 10-12 heures. L'utilisation du produit pendant 24 heures par jour annule la garantie. Ce produit est couvert par une garantie pour des défauts de fabrication seulement.

#### ATTENTION

Mettez hors tension avant toute inspection, installation ou enlèvement. Le raccordement d'alimentation et les autres conducteurs de câblage extérieur devront être au moins 1.0 mm2 et confirmes au 60245IEC53C.

#### INSTRUCTION D'INSTALLATION

- Fixez les deux clips sur le plafond à la surface d'installation.
- Ouvrez le couvercle de la boîte à bornes du corps au moyen d'une tournevis. (DWG1)
- Raccordez à une source d'alimentation. (DWG2)
- Couvrez en arrière près du couvercle de la boîte à bornes.
- Installez la lampe aux clips de plafond. (DWG3)
- Installation suspendue référence de type DWG4.

#### [DE] EINFÜHRUNG UND GEBRAUCHSANWEISUNG

Wir danken Ihnen, dass Sie ein V-TAC ausgesucht und gekauft haben. V-TAC wird Ihnen die besten Dienste erweisen. Lesen Sie, bitte, diese Gebrauchsanweisung vor der Montage aufmerksam durch und halten Sie sie für Auskünfte in der Zukunft parat. Sollten Sie weitere Fragen haben, kontaktieren Sie, bitte, unseren lokalen Händler oderVerkäufer, von dem Sie das Produkt gekauft haben. Sie sind ausgebildet und bereit Sie auf die bestmögliche Art und Weise zu unterstützen. Die Gewährleistungsfrist beträgt 2 Jahre ab dem Kaufdatum. Die Gewährleistung bezieht sich nicht auf Schäden, die durch unsachgemäße Montage oder ungewöhnliche Abnutzung und Verschleiß verursacht worden sind. Das Unternehmen garantiert keine Garantie für durch unsachgemäßen Produktabbau oder unsachgemäße Montage entstandene Schäden an jeglichen Oberflächen. Die Produkte sind für eine Nutzung von bis zu 10-12 Stunden täglich geeignet. Eine tägliche, 24-stündige Nutzung schließt die Gewährleistung aus. Diese Gewährleistung gilt nur für Herstellungsmängel.

#### ACHTUNG!

Vor Inspektionsarbeiten, Installieren oder Ausbauen ist die Stromversorgung auszuschalten. Die elektrischen Leiter der Stromversorgung und die anderen elektrischen Leiter der externen Verkdraltung sollten mindestens 1.0 mm2 betragen und konform mit 60245IEC53C sein.

#### Installationsanforderungen/ Anleitung

- Befestigen Sie die Cliphalterungen für Deckenmontage an der Installationsfläche.
- Öffnen Sie den Deckel des Anschlusskastens auf dem Gehäuse mittels einer Schraube. (DWG2)
- Schließen Sie an die Stromquelle an. (DWG2)
- Schließen Sie wieder den Deckel des Anschlusskastens.
- Installieren Sie die Leuchte an den Cliphalterungen für Deckenmontage. (DWG3)
- Referenztyp DWG4 für hängende Installation.

#### [BG] ВЪВЕДЕНИЕ И ГАРАНЦИЯ

Благодарим ви, че избрахте и закупихте продукт на Ви-Тек (V-TAC). Ви-Тек (V-TAC) ще ви послужи по най-добрия възможен начин. Моля прочетете тези инструкции внимателно преди инсталация и съхранявайте ръководство за бъдещи справки. Ако имате други въпроси, моля свържете се с нашия дилър или с местния търговец, от който сте закупили продукта. Те са обучени и са готови да ви послужат по най-добрия начин. Гаранцията е валидна за период от 2 години след датата на закупуване. Гаранцията не се прилага по отношение на щети, причинени поради неправилен монтаж или необичайно износване. Дружеството не предоставя гаранция срещу щети по кавката и да е повърхност поради неправилното отстраняване и монтаж на продукта. Продуктите са подходящи за 10-12 часа експлоатация на ден. Експлоатацията на продукт в продължение на 24 часа води до обезсилване на гаранцията. Гаранцията за този продукт се дава само за производствени дефекти.

#### I ПРЕДУПРЕЖДЕНИЕ

Изключете захранването преди инспекция, инсталация или отстраняване. Връзката с електрозахранването и други външни проводници трябва да бъдат минимум 1.0 mm2 и да съответстват на 60245IEC53C.

#### ИНСТРУКЦИИ ЗА ИНСТАЛАЦИЯ

- Прикрепете двете скоби за таван към монтажната повърхност.
- Отворете капака на разпределителната кутия на корпуса с помощта на отвертка. (DWG1)
- Свържете с източник на захранване. (DWG2)
- Покрийте от задната страна до капака на разпределителната кутия.
- Инсталирайте лампата към скобите за таван. (DWG3)
- Типова референция DWG4 за висяща инсталация.

#### [PL] WSTĘP I GWARANCJAD

ziękujemy za wybór i zakup produktu V-TAC. V-TAC będzie Ci służył najlepiej. Proszę przeczytać te instrukcje uważnie przed przystąpieniem do zainstalowania i zachować ją do użytku w przyszłości. Jeśli masz jakieś pytania, proszę skontaktować się z naszym Przedstawicielem lub z dystrybutorem, od którego kupiłeś produkt. Oni sa przeszkoleni i gotowi udzielić Ci pomocy. Gwarancja ważna jest 2 lata od zakupu. Gwarancja nie obejmuje uszkodzeń wynikających z niewłaściwego zainstalowania lub nadzwyczajnego zużycia. Spółka nie ponosi odpowiedzialności za ewentualne szkody spowodowane na powierzchniach podczas instalacji lub deinstalacji. Łączny czas świecenia oprawy w ciągu doby nie może przekroczyć 10-12 godzin, 24-godzinna eksploatacja produktu prowadzi do unieważnienia gwarancji. Gwarancja obejmuje jedynie wady powstałe z przyczyn tkwiących w produkcji.

#### IOSTRZEŻENIE

Przed sprawdzeniem, instalacją lub usunięciem wyłącz zasilanie. Podłączenie elektryczne i pozostałe przewody zewnętrzne powinny być przynajmniej 1.0 mm2 i być zgodne z 60245IEC53C.

#### INSTRUKCJA INSTALACJI

- Przymocuj dwa wsporniki sufitowe do powierzchni montażowej.
- Otwórz pokrywę szczytny przyłączeniowej obudowy za pomocą śrubokręta. (DWG1)
- Podłącz do źródła zasilania. (DWG2)
- Zalóż z powrotem pokrywę szczytny przyłączeniowej.
- Przymocuj lampę do wsporników sufitowych. (DWG3)
- Referencja typu DWG4 instalacji wiszącej.

#### [RO] INTRODUCERE, GARANȚIA

Vă mulțumim că ați ales și v-ați cumpărat acest produs de V-TAC. V-TAC vă va fi de un mare folos, utilizându-l în modul cel mai potrivit posibil. Vă rugăm să citiți aceste instrucțiuni cu atenție, înainte să începeți instalarea, și păstrați-le pentru că s-ar putea să fie necesar să le recitiți. Dacă aveți și alte întrebări, luați legătura cu dealer-ul nostru sau cu comerciantul de la care v-ați achiziționat produsul. Aceștia sunt bine instruiți și întodeauna sunt disponibili să vă servescă în modul cel mai bun posibil. Garanția este valabilă pe un termen de 2 ani din data achiziționării produsului. Garanția însă nu se aplică cu privire la daunele cauzate de instalare incorrectă sau care rezultă din uzura anormală de utilizare. Societatea nu acordă garanție pentru daune produse pe suprafețe, indiferent de tipul acestora, care se datorează îndepărtării sau montării incorrecte a produsului. Acesta produs este potrivit pentru exploatare continuă timp de 10-12 ore pe zi. Exploatarea produsului timp de 24 de ore fără întrerupere, poate duce la pierderea garanției. Pentru acest produs, garanția se acordă numai pentru defecte de fabricație.

#### I AVERTIZARE

Înainte de orice inspectare, instalare sau îndepărtare a corpului de iluminat, deconectați sursa de alimentare. Conexiunea cu sursa de alimentare cu energie electrică sau cu alte cabluri externe, trebuie realizată cu cabluri de minimum 1.0 mm2 și de standardul 60245IEC53C.

#### INSTRUCȚIUNI DE INSTALARE

- Fixați cele două scoabe la suprafața de montaj a tavanului.
- Deschideți capacul cutiei de distribuție situat pe corp, cu ajutorul unei șurubelnițe. (DWG1)
- Conectați produsul cu sursa de alimentare. (DWG2)
- Realizați acoperirea înepărând cu partea din spate și până la capacul cutiei de distribuție.
- Instalați lampa la scoabele de tavan. (DWG3)
- Referința de tip DWG4 pentru instalatje suspendată.

#### [CZ] ÚVOD A ZÁRUKA

Děkujeme, že jste si vybrali a koupili výrobek firmy V-TEK (V-TAC). V-TEK (V-TAC) vám nabízí ty nejlepší výrobky. Před zahájením instalace si prosím pečlivě přečtěte tyto pokyny a uschovejte si tento návod pro budoucí použití. Pokud máte další dotazy, obraťte se na nášeho prodejce nebo místního obchodního zástupce, od kterého jste výrobek zakoupili. Oni jsou vyškoleni a jsou vám k dispozici pro všechny vaše potřeby. Záruka je platná po dobu 2 let od data zakoupení. Záruka se nevztahuje na škody způsobené nesprávnou instalací nebo atypickými opotřebením. Společnost nespokytuje záruku na poškození na jakémkoliv povrchu kvůli neobdobornému odstranění a instalaci výrobku. Výrobky jsou vhodné pro 10-12 hodin každodenní využívání. Používání výrobku během 24 hodin denně ruší platnost záruky. Výrobek má záruku pouze pro výrobní vady.

#### VAROVÁNÍ!

Napájecí spojovací a ostatní vnější vodiče musí mít průřezem od nejméně 1,0 mm2 a musí splňovat požadavky normy 60245IEC53C.

#### NÁVOD K INSTALACI

- Přípevněte dvě stropní závorky k montážnímu povrchu.
- Otevřete kryt spojovací krabici a těla šroubovákem. (DWG1)
- Nasaďte znovu kryt spojovací krabici.
- Vložte kryt na zadní konec.
- Namontujte lampu na montážní závorky (obrázek 3).
- Proveďte instalaci referenčním typem DWG4.