



WEEE Number: 80133970

INSTALLATION INSTRUCTION LED BULK HEAD



TECHNICAL DATA:

Model	Watts	Lumens	Input Power	IP Rating	Microwave Sensor	Emergency Battery Backup
VT-08	8w	720	AC200~240V 50/60 Hz	IP65	NO	NO
VT-12	8w	720			YES	NO
VT-15	15w	1400	50/60 Hz	IP65	NO	NO
VT-16	15w	1400			YES	NO

INTRODUCTION & WARRANTY

Thank you for selecting and buying V-TAC Product. V-TAC will serve you the best. Please read these instructions carefully before starting the installing and keep this manual handy for future reference. If you have any other query, please contact our dealer or local vendor from whom you have purchased the product. They are trained and ready to serve you at the best. The warranty is valid for 5 years from the date of purchase. The warranty does not apply to damage caused by incorrect installation or abnormal wear and tear. The company gives no warranty against damage to any surface due to incorrect removal and installation of the product. The products are suitable for 10-12 Hours Daily operation. Usage of product for 24 Hours a day would void the warranty. This product is warranted for manufacturing defects only.

WARNING

- Please make sure to turn off the power before starting the installation.
- The light source of this luminaire is not replaceable, when the light source reaches its end of life the whole luminaire should be replaced.
- Installation must be performed by a qualified person.
- If the external flexible cable or cord of this luminaire is damaged, it shall be exclusively replaced by the manufacturer or his service agent or a similar qualified person in order to avoid a hazard.



This marking indicates that this product should not be disposed of with other household wastes.

Caution, risk of electric shock.



[HR] UVOD I JAMSTVO

Nhvala vam, što ste odabrali i kupili tvrtke Vi-Tek (V-TAC). Vi-Tek (V-TAC) će vam poslužiti na najbolji mogući način. Molimo, pažljivo pročitatite ove upute prije instalacije i spremite upute za buduću uporabu. Ako imate dodatnih pitanja, molimo obratite se našem prodavaču ili lokalnom trgovcu gdje ste kupili ovaj proizvod. Oni su osposobljeni i spremni vam pomoći na najbolji način. Jamstvo za ovaj proizvod vrijedi za razdoblje od 5 godine, računajući od dana kupnje. Jamstvo se ne odnosi na štete, nastale nepravilnom instalacijom ili neobuhvaćenim habanjem. Tvrtka ne jamči za štete koje nastanu po bilo kojoj površini proizvoda, zbog nepravilne demontaže odnosno i upotrebe ugradnjom. Ovi proizvodi su prikladni za 10-12 sati rada dnevno. Uporaba proizvoda 24 sata dnevno čini ovo jamstvo nevažeće. Jamstvo za ovaj proizvod dano je samo za nedostatke koji su nastali samo tijekom njegove proizvodnje.

Opze

- ISKLUČITE struju prije nego što počnete ugradnju!
- Ugradnju može obaviti samo stručni električar

UPUTE ZA UGRADNJU

KORAK 1: Uklonite poklopac tako što ćete difuzor okrenuti u smjeru suprotnom od smjera kretanja kazaljke na satu i istavite ga sa strane. Pažljivo uklonite LED ploču i odspojite je iz LED drajvera, a zatim je ostavite sa strane [FIG 1].
KORAK 2: Držite proizvod na mjestu, označite i izbušite rupe u zidu i pripremite stezaljku u rupu [FIG 2].

KORAK 3: Umetnite konektor za izmjeničnu struju kroz vodootporni gumeni poklopac [FIG 3].
KORAK 4: Montirajte natrag LED ploču i difuzor. Uključite strujno napajanje kako biste testirali svjetiljku [FIG 4].

DIJAGRAM OŽIČENJA SENZORA [FIG 5].

[PT] INTRODUÇÃO E GARANTIA

Agradecemos que escolheu e adquiriu o produto da V-TAC. A V-TAC irá servi- lhe da melhor maneira possível. Por favor, leia atentamente estas instruções antes da instalação e mantenha este manual para referência no futuro. Se tiver outras dúvidas, entre em contato com o nosso revendedor ou comerciante local de quem adquiriu o produto. Eles são treinados e estão prontos para o serem úteis da melhor maneira possível. A garantia é válida por um período de 5 anos a partir da data de compra. A garantia não se aplica a danos causados devido a uma instalação incorreta ou desgaste involuntar. A empresa não dá nenhuma garantia por danos de qualquer superfície devido à inadequada remoção e instalação do produto. Os produtos são apropriados para exploração durante 10-12 horas por dia. A exploração do produto durante 24 horas leva à invalidação da garantia. Este produto tem uma garantia apenas para defeitos de fabricação.

ATENÇÃO

- DESLIGAR a alimentação antes de iniciar!
- A instalação só pode ser feita por electricista autorizado.

INSTRUÇÕES DE INSTALAÇÃO

ETAFA 1: Remova a tampa ao girar o difusor no sentido contrário aos ponteiros do relógio e deixe-o lado. Retire com cuidado o painel LED e desconecte-o do driver de LED e deixe-o de lado [FIG 1].

ETAFA 2: Segure o produto no lugar, marque e faça os furos na parede e prenda a abraçadeira de retenção no furo [FIG 2].

ETAFA 3: Insira o conector de alimentação CA através da tampa de bornas à prova de água [FIG 3].

ETAFA 4: Instale o painel LED e o difusor de volta. Ligue a alimentação para provar a lâmpada [FIG 4].

DIAGRAMA DE FIAÇÃO DO SENSOR [FIG 5].

[ES] INTRODUCCIÓN Y GARANTÍA

Le agradecemos que ha elegido y adquirido la V-TAC. V-TAC le servirá del mejor modo posible. Pedimos que antes de comenzar la instalación lea atentamente las presentes instrucciones y las guarde en un lugar adecuado para consultas futuras. En caso de dudas o preguntas, póngase, por favor, en contacto con el representante o suministrador más cercano de quien ha comprado el producto. El será debidamente instruido y dispuesto para atenderle de la mejor manera posible. La garantía tendrá una duración de 5 años, contados a partir de la fecha de la compra. La garantía no será aplicable a daños ocasionados por instalación incorrecta o gasto inhabitual. La empresa no otorgará garantía para daños de superficies de cualquier tipo generados por su eliminación e instalación incorrectas. Los productos tendrán explotación adecuada durante unas 10-12 horas diarias. La explotación de 24 horas diarias llevará a la anulación de la garantía. La garantía cubrirá solo defectos de producción de fábrica.

CUIDADO

- APAGUE la electricidad antes de comenzar!
- Instalación solo por electricista certificado.

INSTRUCCIONES DE INSTALACIÓN

PASO 1: Retire la cubierta girando el difusor en sentido contrario de las agujas del reloj y déjelo a un lado. Retire con cuidado el panel LED y desconéctelo del controlador de LED, luego déjelo a un lado [FIG 1].

PASO 2: Sostenga el producto en su lugar, marque y taladre los agujeros en la pared y leje la grampa y aládrelo al agujero [Fig 2].

PASO 3: Inserte el conector de alimentación de CA a través de la cubierta de goma impermeable [Fig 3].

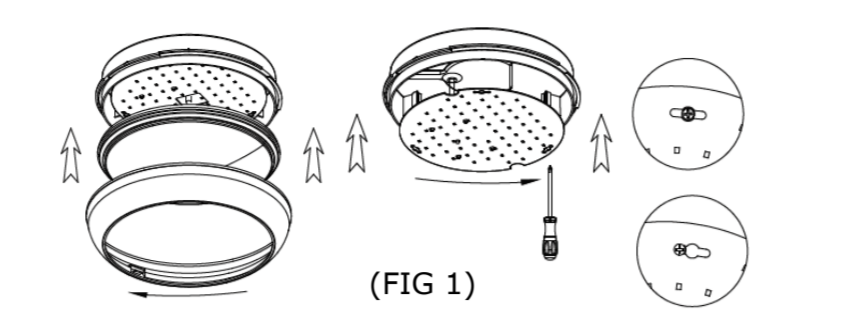
PASO 4: Vuelva a colocar el panel LED y el difusor. Encienda la alimentación para probar la lámpara [Fig 4].

DIAGRAMA DE CABLEADO DE SENSORES [FIG 5]

INSTALLATION INSTRUCTIONS

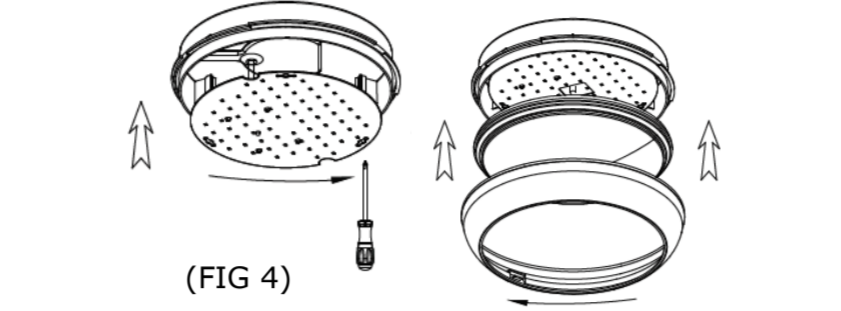
STEP 1

Remove the cover by twisting the diffuser anti-clockwise and set aside. Carefully remove the LED tray and unplug it from the LED driver, and set aside



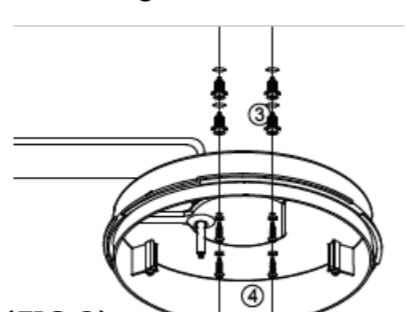
STEP 4

Install the LED tray and diffuser back. Switch ON the power to test the light.



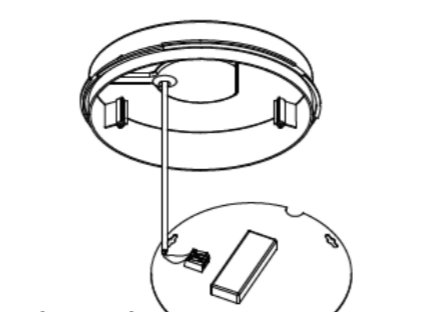
STEP 2

Hold the product in place, mark & drill the holes into the wall and nail the alligator into the hole.

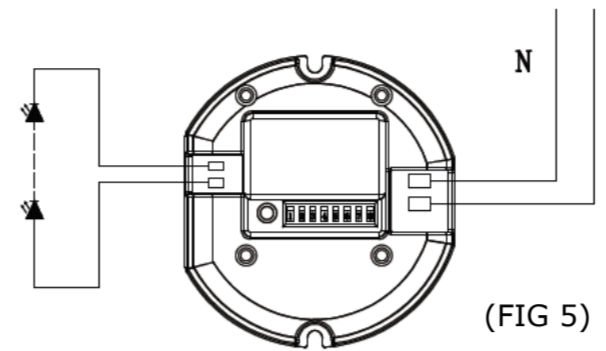


STEP 3

Make the AC Power connection through the waterproof rubber cap.



SENSOR WIRING DIAGRAM



SENSOR SETTINGS

