

V-TAC

Meaningful Innovation.

WEEE Number: 80133970

INSTRUCTION MANUAL LED FLOOD LIGHT



SUPER BRIGHT
185+
LM/WATT EFFICIENCY

IP65
RATING



02 YEAR
WARRANTY*

TECHNICAL DATA

MODEL	SKU	WATTS	LUMENS	BEAM ANGLE	LIFE SPAN	DF	CRI	INPUT VOLTAGE	OPERATION TEMPERATURE	DIMENSION	N.W (KGS)	MAX MOUNTING HEIGHT	PROJECTED AREA (mm ²)	WIRE LENGTH
VT-4435	9255 9891	30W	5550Lm	SPHERE 360°	25000H	>0.9	>70	AC: 220-240V 50Hz	-20 to +45°C	164.5x153x34mm	0.41	<5M	25168.5	150mm
VT-4456	9892 9893	50W	9250Lm	SPHERE 360°	25000H	>0.9	>70	AC: 220-240V 50Hz	-20 to +45°C	183.5x169x34mm	0.56	<5M	31011.5	150mm
VT-44105	9894 9895	100W	18500Lm	SPHERE 360°	25000H	>0.9	>70	AC: 220-240V 50Hz	-20 to +45°C	253.5x242.5x40mm	1.1	<5M	61473.75	1M
VT-44205	9896 9897	200W	37000Lm	SPHERE 360°	25000H	>0.9	>70	AC: 220-240V 50Hz	-20 to +45°C	402.5x349.5x44mm	2.8	<5M	140673.75	1M

*This product contains a light source of energy efficiency class,where shall be replaced by the energy class of the contained light source.

INTRODUCTION & WARRANTY

Thank you for selecting and buying V-TAC product. V-TAC will serve you the best. Please read these instructions carefully before starting the installing and keep this manual handy for future reference. If you have any another query, please contact our dealer or local vendor from whom you have purchased the product. They are trained and ready to serve you at the best. The warranty is valid for 2 years from the date of purchase. The warranty does not apply to damage caused by incorrect installation or abnormal wear and tear. The company gives no warranty against damage to any surface due to incorrect removal and installation of the product. The products are suitable for 10-12 Hours Daily operation. Usage of product for 24 Hours a day would void the warranty. This product is warranted for manufacturing defects only.

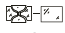
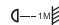


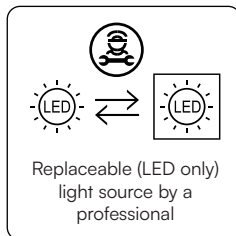
This marking indicates that this product should not be disposed of with other household wastes



Caution, risk of electric shock

WARNING

- Please make sure to turn off the power before starting the installation.
- Installation must be performed by a qualified electrician.
- If the external flexible cable or cord of this luminaire is damaged, it shall be exclusively replaced by the manufacturer or his service agent or a similar qualified person in order to avoid a hazard.
- Terminal block not included.
- Proper grounding should be ensured throughout the installation.
- For outdoor use.
- Replace any cracked protective shield. 
- Minimum distance from lighted objects 1m. 



NOTE: To reduce the risk of strangulation the flexible wiring connected to this luminaire shall be effectively fixed to the wall if the wiring is within arm's reach.



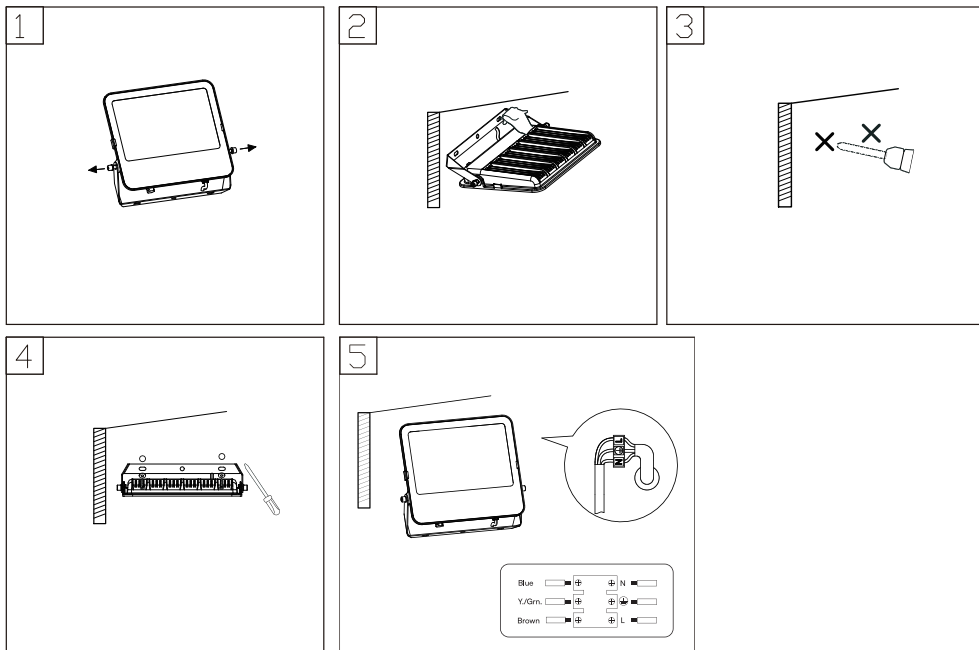
MULTI-LANGUAGE MANUAL QR CODE

Please scan the QR code to access the manual in multiple languages.



Points de collecte sur www.quefairedemesdechets.fr
Privilégiez la réparation ou le don de votre appareil !

INSTALLATION DIAGRAM



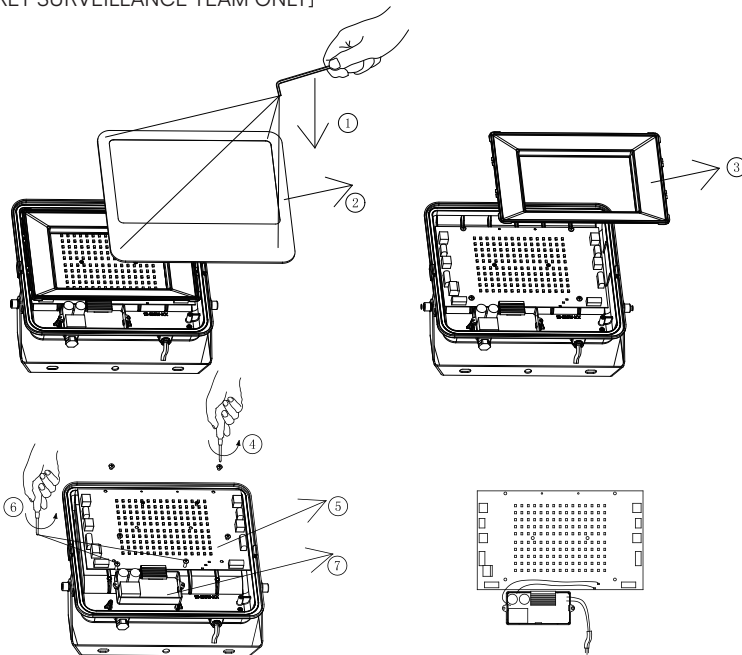
INSTALLATION INSTRUCTIONS

- DO NOT USE IN AREAS WITH LIMITED VENTILATION OR OUTSIDE THE RATED AMBIENT TEMPERATURE RANGE. *CON- NECT WITH WATERPROOF CABLE HOUSE ONLY. *ENSURE ELECTRICITY IS SWITCH OFF BEFORE INSTALLATION.
- Please do not mount to a surface that is prone to vibrations.*
- Remove the screw and the bracket afterward. (Figure 1)Before drilling, mark the hole position for fixing the bracket onto the wall (Screw not supplied). (Figure 2)
- Screw the retaining bracket to the wall with a suitable quantity of screws. (Figure 4)
- Mount the bracket back to the fixture. Adjust the floodlight according to the desired position. Tighten the screw. (Figure 5) Connect your main cable (HO5RN F3G1.0mm2 Recommended) with the input lead of our product through the waterproof junction box.

Note: The line (-) of the lead. (Need to use the junction box of IP65 or above, ensure to tighten the waterproof screw) Switch on the power to make sure if the product is working.

DISASSEMBLY DIAGRAM

[FOR MARKET SURVEILLANCE TEAM ONLY]



Note: Light source removal will void the warranty



IN CASE OF ANY QUERY/ISSUE WITH THE PRODUCT, PLEASE REACH OUT TO US AT: SUPPORT@V-TAC.EU
FOR MORE PRODUCTS RANGE, INQUIRY PLEASE CONTACT OUR DISTRIBUTOR OR NEAREST DEALERS.
V-TAC EUROPE LTD. BULGARIA, PLOVDIV 4000, BUL.L.KARAVELOW 9B

РЪКОВОДСТВО ЗА УПОТРЕБА

ДОВЕДЕ НАВОДНЕНИЕ СВЕТЛИНА



ТЕХНИЧЕСКИ ДАННИ

МОДЕЛ	SKU	WATTS	LUMENS	ЪЪЛ НАЪЛЪНА	ПРОДЪЪЖИТ ЕЛНОСТ НА ЖИВОТА	DF	CRI	ВХОДНО НАЪРЕЖЕНИЕ	РАБОТНА ТЕМПЕРАТУРА	РАЗМЕР	N.W (KGS)	МАКСИМАЛНА АМОНТАЖНА ВИСОЧИНА	ПРОЕКТИРАНА ПЛОЩ (mm ²)	ДЪЪЖИНА АНА ПРОВОДНИКА
VT-4435	9255 9891	30W	5550Lm	SPHERE 360°	25000H	>0.9	>70	AC: 220-240V 50Hz	От -20 до +45°C	164,5x153x34 мм	0.41	<SM	25168.5	150 мм
VT-4456	9892 9893	50W	9250Lm	SPHERE 360°	25000H	>0.9	>70	AC: 220-240V 50Hz	От -20 до +45°C	183,5x169x34 мм	0.56	<SM	31011.5	150 мм
VT-44105	9894 9895	100W	18500Lm	SPHERE 360°	25000H	>0.9	>70	AC: 220-240V 50Hz	От -20 до +45°C	253,5x242,5x40 мм	1.1	<SM	61473.75	1M
VT-44205	9896 9897	200W	37000Lm	SPHERE 360°	25000H	>0.9	>70	AC: 220-240V 50Hz	От -20 до +45°C	402,5x349,5x44 мм	2.8	<SM	140673.75	1M

*Този продукт съдържа светлинен източник с клас на енергийна ефективност <В>, където <В> се заменя с енергийния клас на съдържащата се светлинен източник.

ВЪВЕДЕНИЕ И ГАРАНЦИЯ

Благодарим ви, че избрахте и закупихте продукт на V-TAC. V-TAC ще ви служи по най-добрия начин. Моля, прочетете внимателно тези инструкции, преди да започнете инсталирането, и запазете това ръководство под ръка за бъдещи справки. Ако имате други въпроси, моля, свържете се с нашия дилър или с местния продавач, от когото сте закупили продукта. Те са обучени и са готови да ви обслужват по най-добрия начин. Гаранцията е валидна за срок от 2 години от датата на закупуване. Гаранцията не важи за повреди, причинени от неправилен монтаж или необичайно износване. Фирмата не дава гаранция за повреди на повърхности, дължащи се на неправилно демонтиране и инсталиране на продукта. Продуктите са подходящи за 10-12-часова ежедневна работа. Използването на продукта в продължение на 24 часа на ден води до отпадане на гаранцията. Този продукт има гаранция само за производствени дефекти.




Тази маркировка показва, че този продукт не трябва да се изхвърля заедно с други битови отпадъци.



Внимание, риск от електрически удар

ПРЕДУПРЕЖДЕНИЕ

- Моля, уверете се, че сте изключили захранването, преди да започнете монтажа.
- Монтажът трябва да се извърши от квалифициран електротехник.
- Ако външният гъвкав кабел или шнур на това осветително тяло е повреден, той трябва да бъде подменен изключително от производителя, неговия сервизен агент или подобно квалифицирано лице, за да се избегне опасност.
- Клемният блок не е включен.
- По време на инсталацията трябва да се осигури правилно заземяване.
- За употреба на открито.
- Заменете всеки спукан защитен щит.
- Минимално разстояние от осветени обекти 1 м. 



ЗАБЕЛЕЖКА: За да се намали рискът от задушаване, гъвкавото окабеляване, свързано с това осветително тяло, трябва да бъде ефективно закрепено към стената, ако окабеляването е на една ръка разстояние.



FR

Cet appareil, ses accessoires et cordons se recyclent

À DÉPOSER EN MAGASIN

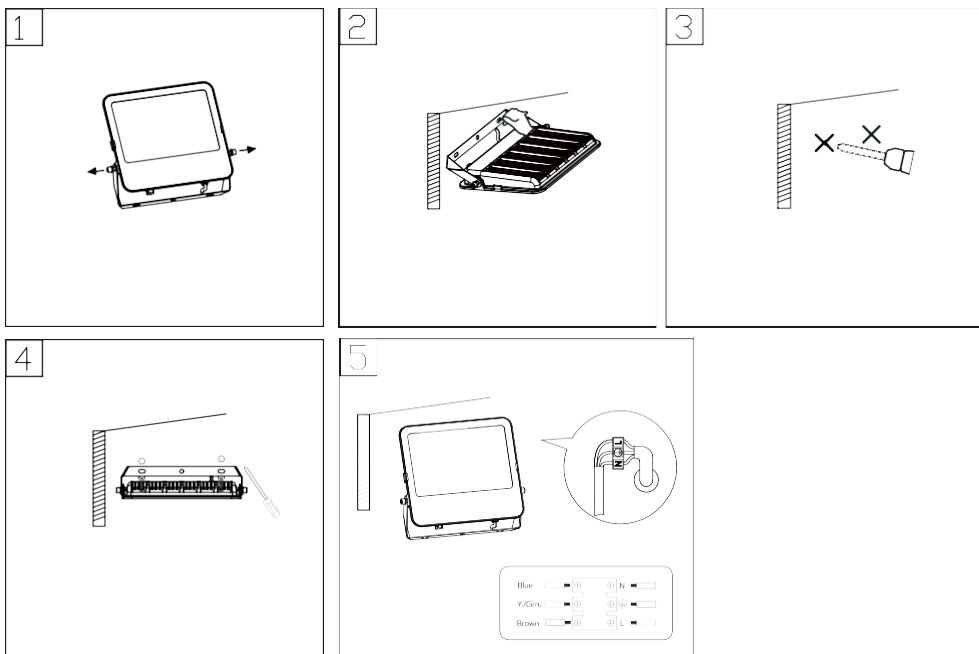
À DÉPOSER EN DÉCHÈTERIE



ou

Points de collecte sur www.quefairedemesdechets.fr
Privilégiez la réparation ou le don de votre appareil !

МОНТАЖНА СХЕМА



UPUTE ZA UPORABU LED REFLAKT



SUPER BRIGHT
185+
LM/WATT EFFICIENCY

IP65
RATING



02 YEAR
WARRANTY*

TEHNIČKI PODACI

MODEL	SKU	WATTI	LUMENI	KUT SVJETLOSNOSNOG SINOPIKA	ŽIVOTNI VIJEK	DF	CRI	ULAZNI NAPON	RADNA TEMPERATURA	DIMENZIJA	N/W (KGS)	MAKSIMALNA VERTIKALNA MONTAŽE	PROJEKCIJSKANA PLOVRSINA (mm2)	DULJINA ŽICE
VT-4435	9255 9891	30W	5550Lm	SPHERE 360°	25000H	>0.9	>70	AC: 220-240V 50Hz	-20 to +45°C	164.5x153x34mm	0.41	<5M	25168.5	150mm
VT-4456	9892 9893	50W	9250Lm	SPHERE 360°	25000H	>0.9	>70	AC: 220-240V 50Hz	-20 to +45°C	183.5x169x34mm	0.56	<5M	31011.5	150mm
VT-44105	9894 9895	100W	18500Lm	SPHERE 360°	25000H	>0.9	>70	AC: 220-240V 50Hz	-20 to +45°C	253.5x242.5x40mm	1.1	<5M	61473.75	1M
VT-44205	9896 9897	200W	37000Lm	SPHERE 360°	25000H	>0.9	>70	AC: 220-240V 50Hz	-20 to +45°C	402.5x349.5x44mm	2.8	<5M	140673.75	1M

*Ovaj proizvod sadrži izvor svjetlosti klase energetske učinkovitosti , gdje će biti zamijenjen energetskom klasom sadržanog izvora svjetlosti.

UVOD & JAMSTVO

Hvala što ste odabrali i kupili V-TAC proizvod. V-TAC će vam poslužiti najbolje. Pažljivo pročitajte ove upute prije početka instalacije i držite ovaj priručnik pri ruci za buduće potrebe. Ako imate bilo kakvih dodatnih pitanja, obratite se našem trgovcu ili lokalnom prodavaču od kojeg ste kupili proizvod. Oni su obučeni i spremni poslužiti vas na najbolji način. Jamstvo vrijedi 2 godine od datuma kupnje. Jamstvo se ne odnosi na oštećenja uzrokovana neispravnom ugradnjom ili nenormalnim trošenjem. Tvrtka ne daje jamstvo protiv oštećenja bilo koje površine uslijed nepravilnog uklanjanja i postavljanja proizvoda. Proizvodi su prikladni za 10-12 sati dnevnog rada. Korištenje proizvoda 24 sata dnevno poništilo bi jamstvo. Ovaj proizvod ima jamstvo samo za greške nastale u proizvodnji.




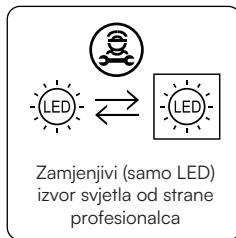
Ova oznaka označava da se ovaj proizvod ne smije odlagati s ostalim kućnim otpadom



Oprez, opasnost od strujnog udara

UPOZORENJE

- Provjerite jeste li isključili napajanje prije početka instalacije.
- Instalaciju mora izvesti kvalificirani električar.
- Ako je vanjski savitljivi kabel ili kabel ove svjetiljke oštećen, zamijenite ga isključivo proizvođač ili njegov serviser ili slična kvalificirana osoba kako bi se izbjegla opasnost.
- Terminalni blok nije uključen.
- Ispravno uzemljenje mora biti osigurano tijekom cijele instalacije.
- Za vanjsku upotrebu.
- Zamijenite svaki napuknuti zaštitni štít.
- Minimalna udaljenost od osvijetljenih objekata 1m. 

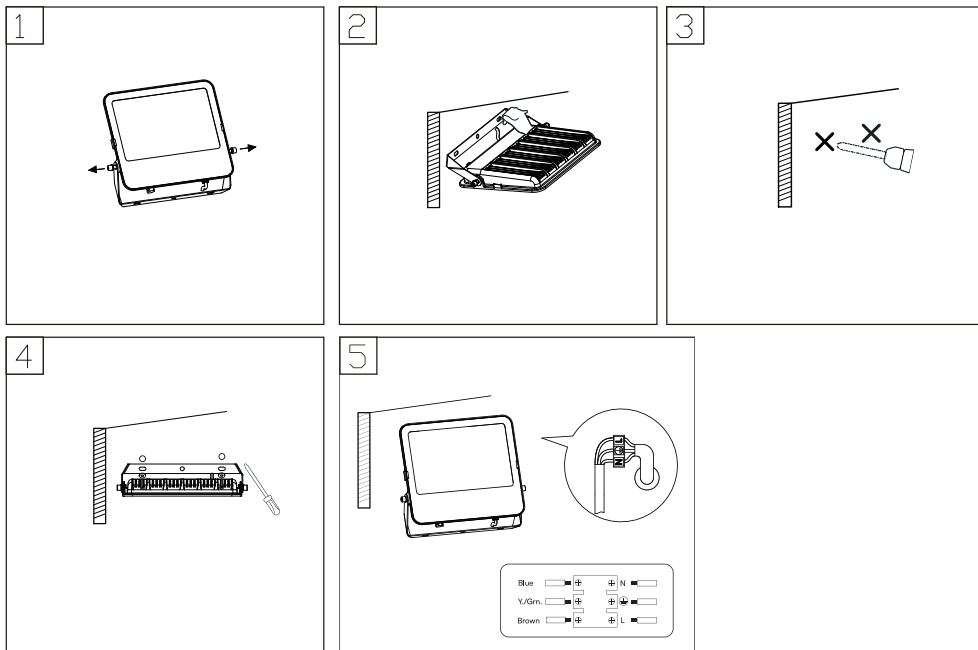


NAPOMENA: Kako bi se smanjio rizik od davljenja, fleksibilno ožičenje spojeno na ovu svjetiljku mora biti učinkovito pričvršćeno na zid ako je ožičenje nadohvat ruke.



Points de collecte sur www.quefairedemesdechets.fr
Privilégiez la réparation ou le don de votre appareil !

DIJAGRAM UGRADNJE



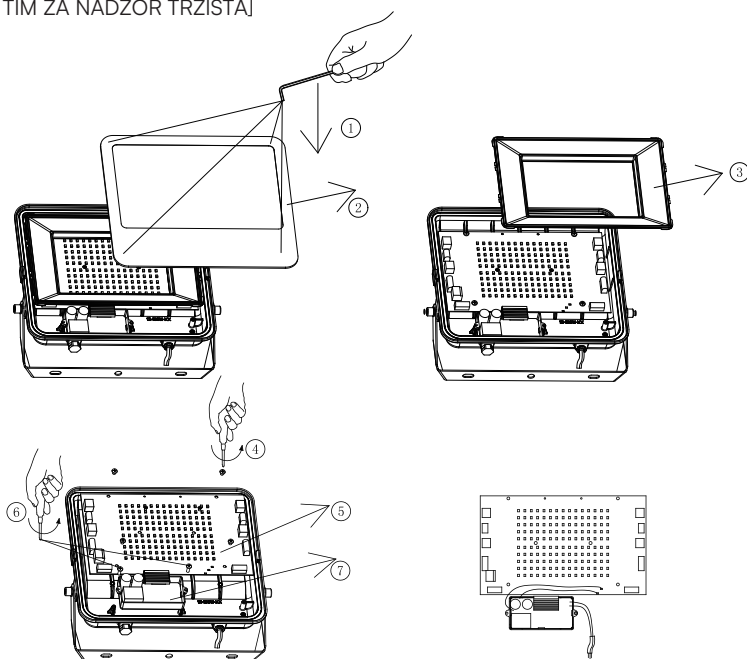
UPUTE ZA MONTAŽU

- NEMOJTE KORISTITI U PODRUČJIMA S OGRANIČENOM VENTILACIJOM ILI IZVAN NAZIVNOG RASPONA AMBIJENTSKE TEMPERATURE. *POVEZIVANJE SAMO SA VODOOPOPNOM KUĆICOM ZA KABEL.
- *PROVJERITE DA JE STRUJA ISKLJUČENA PRIJE INSTALACIJE.
- Nemojte postavljati na površinu koja je sklona vibracijama.*
- Nakon toga uklonite vijak i nosač. (Slika 1) Prije bušenja označite položaj rupe za pričvršćivanje nosača na zid (vijci nisu isporučeni). (Slika 2)
- Pričvrstite nosač na zid odgovarajućom količinom vijaka. (Slika 4)
- Montirajte nosač natrag na učvršćenje. Podesite reflektor prema željenom položaju. Zategnite vijak. (Slika 5)
- Povežite svoj glavni kabel (preporučuje se HO5RN F3G1,0 mm2) s ulaznim vodnikom našeg proizvoda kroz vodoopornu razvodnu kutiju.

Napomena: Linija (-) olova. (Potrebno je koristiti razvodnu kutiju IP65 ili više, pričvrstiti vodooporni vijak) Uključite napajanje kako biste bili sigurni da proizvod radi.

DIJAGRAM RASTAVLJANJA

[SAMO ZA TIM ZA NADZOR TRŽIŠTA]



Napomena: Uklanjanje izvora svjetla poništiti će jamstvo



U SLUČAJU BILO KAKVOG UPITA/PROBLEMA S PROIZVODOM, OBRATITE NAM SE NA: SUPPORT@V-TAC.EU ZA VIŠE PROIZVODA, UPIT MOLIMO DA KONTAKTIRATE NAŠEG DISTRIBUTERA ILI NAJBLIŽEG TRGOVCA. V-TAC EUROPE LTD. BUGARSKA, PLOVDIV 4000, BUL.L.KARAVELOW 9B

NÁVOD K POUŽITÍ

LED SVĚTLO



SUPER BRIGHT
185+
LM/WATT EFFICIENCY

IP65
RATING



02 YEAR
WARRANTY*

TECHNICKÉ ÚDAJE

MODEL	SKU	WATTS	LUMENS	ÚHEL PÁPRSKY	DÉLKA ŽIVOTA	DF	CRI	VSTUPNÍ NAPĚTÍ	PROVOZNÍ TEPLOTA	DIMENSION	N.W (KGS)	MAXIMÁLNÍ MONTÁŽNÍ VÝŠKA	PROJEKTOVANÁ PLOCHA (mm ²)	DÉLKA VODICE
VT-4435	9255 9891	30W	5550Lm	SPHERE 360°	25000H	>0.9	>70	AC: 220-240V 50Hz	-20 až +45 °C	164,5x153x34 mm	0.41	<5M	25168.5	150 mm
VT-4456	9892 9893	50W	9250Lm	SPHERE 360°	25000H	>0.9	>70	AC: 220-240V 50Hz	-20 až +45 °C	183,5x169x34 mm	0.56	<5M	31011.5	150 mm
VT-44105	9894 9895	100W	18500Lm	SPHERE 360°	25000H	>0.9	>70	AC: 220-240V 50Hz	-20 až +45 °C	253,5x242,5x40 mm	1.1	<5M	61473.75	1M
VT-44205	9896 9897	200W	37000Lm	SPHERE 360°	25000H	>0.9	>70	AC: 220-240V 50Hz	-20 až +45 °C	402,5x349,5x44 mm	2.8	<5M	140673.75	1M

*Tento výrobek obsahuje světelný zdroj třídy energetické účinnosti, kde je nahrazeno energetickou třídou obsaženého světelného zdroje.

ÚVOD A ZÁRUKA

Děkujeme, že jste si vybrali a zakoupili produkt V-TAC. V-TAC vám bude sloužit co nejlépe. Před zahájením instalace si pozorně přečtěte tento návod a uschovejte jej pro budoucí použití. V případě dalších dotazů se obraťte na našeho prodejce nebo místního prodejce, od kterého jste výrobek zakoupili. Jsou vyškoleni a připraveni vám co nejlépe posloužit. Záruka je platná po dobu 2 let od data zakoupení. Záruka se nevztahuje na poškození způsobené nesprávnou instalací nebo abnormálním opotřebením. Společnost neposkytuje záruku na poškození jakéhokoli povrchu v důsledku nesprávné demontáže a instalace výrobku. Výrobky jsou vhodné pro 10-12 hodin denního provozu. Používání výrobku po dobu 24 hodin denně by znamenalo ztrátu záruky. Na tento výrobek se vztahuje záruka pouze na výrobní vady.





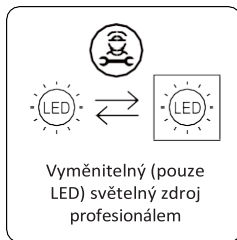
Toto označení znamená, že tento výrobek by neměl být likvidován společně s ostatními odpady z domácnosti.



Pozor, nebezpečí úrazu elektrickým proudem

VAROVÁNÍ

- Před zahájením instalace nezapomeňte vypnout napájení.
- Instalaci musí provést kvalifikovaný elektrikář.
- Pokud dojde k poškození vnějšího ohebného kabelu nebo šňůry tohoto svítidla, musí být vyměněn výhradně výrobcem nebo jeho servisním zástupcem nebo podobně kvalifikovanou osobou, aby se předešlo nebezpečí.
- Svorkovnice není součástí dodávky.
- Správné uzemnění by mělo být zajištěno v celé instalaci.
- Pro venkovní použití.
- Vyměňte prasklý ochranný štít. 
- Minimální vzdálenost od osvětlených objektů 1 m. 



POZNÁMKA: Aby se snížilo riziko uškrcení, musí být ohebná kabeláž připojená k tomuto svítidlu účinně připevněna ke stěně, pokud je kabeláž v dosahu rukou.



FR

Cet appareil, ses accessoires et cordons se recyclent

À DÉPOSER EN MAGASIN

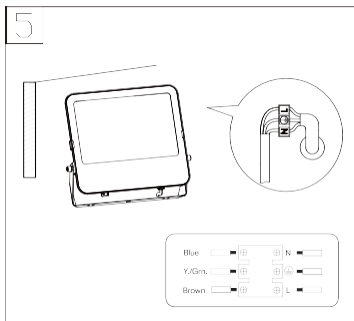
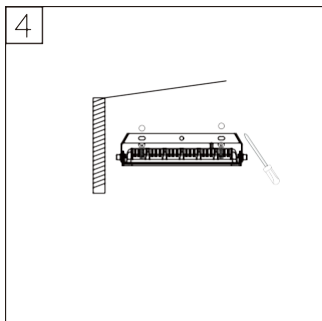
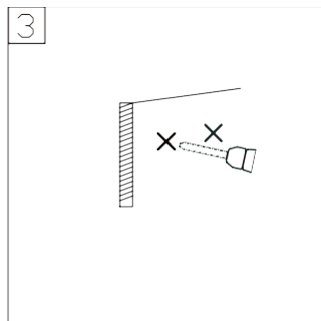
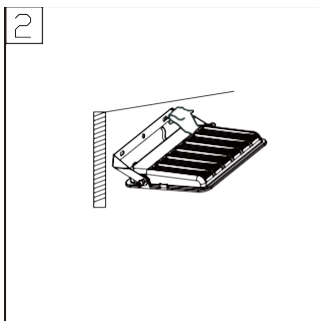
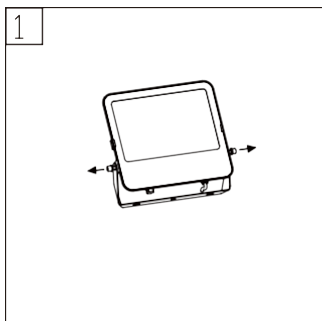
À DÉPOSER EN DÉCHÈTERIE



ou

Points de collecte sur www.quefairedesdechets.fr
Privilégiez la réparation ou le don de votre appareil !

INSTALAČNÍ SCHÉMA



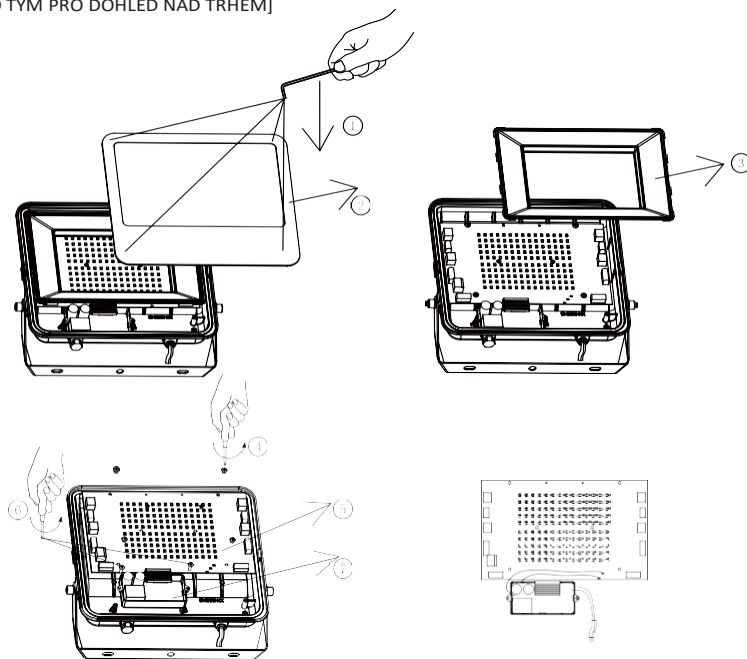
NÁVOD K INSTALACI

- NEPOUŽÍVEJTE V PROSTORÁCH S OMEZENOU VENTILACÍ NEBO MIMO JMENOVITÝ ROZSAH OKOLNÍ TEPLoty. *PŘIPOJUJTE POUZE S VODOTĚSNÝM KABELOVÝM DOMKEM. *PŘED INSTALACÍ SE UJISTĚTE, ŽE JE VYPNUTÁ ELEKTRÍNA.
- Nemontujte na povrch, který je náchylný k vibracím.*
- Poté šroub a držák odstraňte. (Obrázek 1) Před vrtáním si označte polohu otvoru pro upevnění držáku na stěnu (šroub není součástí dodávky). (Obrázek 2)
- Přišroubujte držák ke stěně vhodným počtem šroubů. (Obrázek 4)
- Připevněte držák zpět k upevňovacímu prvku. Nastavte reflektor do požadované polohy. Utáhněte šroub. (Obrázek 5) Propojte hlavní kabel (doporučujeme HO5RN F3G1,0 mm²) se vstupním kabelem našeho výrobku přes vodotěsnou propojovací krabici.

Poznámka: Linka (-) vedení. (Je třeba použít rozvodnou skříňku s krytím IP65 nebo vyšším, zajistěte dotažení vodotěsného šroubu) Zapněte napájení, abyste se ujistili, zda výrobek funguje.

DEMONTÁŽNÍ SCHÉMA

[POUZE PRO TÝM PRO DOHLED NAD TRHEM]



Poznámka: Odstraněním světelného zdroje zaniká záruka.

RoHS



UK
CA



V PŘÍPADĚ JAKÉHOKOLI DOTAZU NEBO PROBLÉMU S PRODUKTEM SE NA NÁS OBRAŤTE NA: PRO VÍCE INFORMACÍ O SORTIMENTU SE PROSÍM OBRAŤTE NA NAŠEHO DISTRIBUTORA NEBO NEJBLIŽŠÍ PRODEJCE.
V-TAC EUROPE LTD. BULHARSKO, PLOVDIV 4000, BUL.L.KARAELOW 9B

MANUEL D'INSTRUCTIONS

LUMIÈRE D'INONDATION À DIODES ÉLECTROLUMINESCENTES



DONNÉES TECHNIQUES

MODÈLE	SKU	WATTS	LUMENS	ANGLE OU FAISCEAU	DURÉE DE VIE	DF	CRI	TENSION D'ENTRÉE	TEMPÉRATURE DE FONCTIONNEMENT	DIMENSION	N.W (KGS)	HAUTEUR DE MONTAGE MAX.	SUPERFICIE PROJETÉE (mm ²)	LONGUEUR DU FIL
VT-4435	9255 9891	30W	5550Lm	SPHERE 360°	25000H	>0.9	>70	AC : 220-240V 50Hz	-20 à +45°C	164,5x153x34mm	0.41	<5M	25168.5	150 mm
VT-4456	9892 9893	50W	9250Lm	SPHERE 360°	25000H	>0.9	>70	AC : 220-240V 50Hz	-20 à +45°C	183,5x169x34mm	0.56	<5M	31011.5	150 mm
VT-44105	9894 9895	100W	18500Lm	SPHERE 360°	25000H	>0.9	>70	AC : 220-240V 50Hz	-20 à +45°C	253,5x242,5x40mm	1.1	<5M	61473.75	1M
VT-44205	9896 9897	200W	37000Lm	SPHERE 360°	25000H	>0.9	>70	AC : 220-240V 50Hz	-20 à +45°C	402,5x349,5x44mm	2.8	<5M	140673.75	1M

*Ce produit contient une source lumineuse de classe d'efficacité énergétique, où est remplacé par la classe énergétique de la source lumineuse contenue.

INTRODUCTION ET GARANTIE

Merci d'avoir choisi et acheté un produit V-TAC. V-TAC vous servira au mieux. Veuillez lire attentivement ces instructions avant de commencer l'installation et conservez ce manuel à portée de main pour pouvoir vous y référer ultérieurement. Si vous avez d'autres questions, veuillez contacter notre revendeur ou le vendeur local auprès duquel vous avez acheté le produit. Ils sont formés et prêts à vous servir au mieux. La garantie est valable pendant 2 ans à compter de la date d'achat. La garantie ne s'applique pas aux dommages causés par une installation incorrecte ou une usure anormale. L'entreprise ne garantit pas les dommages causés à toute surface par un démontage et une installation incorrects du produit. Les produits conviennent pour un fonctionnement quotidien de 10 à 12 heures. L'utilisation du produit pendant 24 heures par jour annule la garantie. Ce produit est garanti pour les défauts de fabrication uniquement.






Ce marquage indique que ce produit ne doit pas être éliminé avec les autres déchets ménagers.





Attention, risque de choc électrique

AVERTISSEMENT

- Veillez à couper l'alimentation électrique avant de commencer l'installation.
- L'installation doit être effectuée par un électricien qualifié.
- Si le câble ou le cordon flexible externe de ce luminaire est endommagé, il doit être remplacé exclusivement par le fabricant ou son agent de service ou une personne qualifiée similaire afin d'éviter tout danger.
- Le bornier n'est pas inclus.
- Une mise à la terre correcte doit être assurée tout au long de l'installation.
- Pour l'extérieur.
- Remplacer tout écran de protection fissuré. 
- Distance minimale par rapport aux objets éclairés : 10 cm. 



 ↔ 

Source lumineuse remplaçable (LED uniquement) par un professionnel

REMARQUE : Pour réduire le risque de strangulation, les câbles flexibles connectés à ce luminaire doivent être efficacement fixés au mur s'ils sont à portée de main.



FR
Cet appareil, ses accessoires et cordons se recyclent

À DÉPOSER EN MAGASIN




À DÉPOSER EN DÉCHÈTERIE




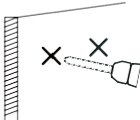
ou

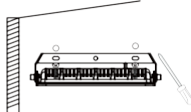
Points de collecte sur www.quefairedemesdechets.fr
Privilégiez la réparation ou le don de votre appareil !

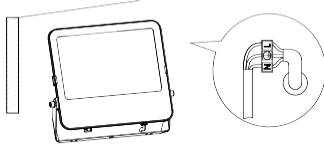
SCHÉMA D'INSTALLATION

1


2


3


4


5


Blue	□	D	□	N	□
V/Grx	□	D	□	L	□
Brown	□	D	□	L	□

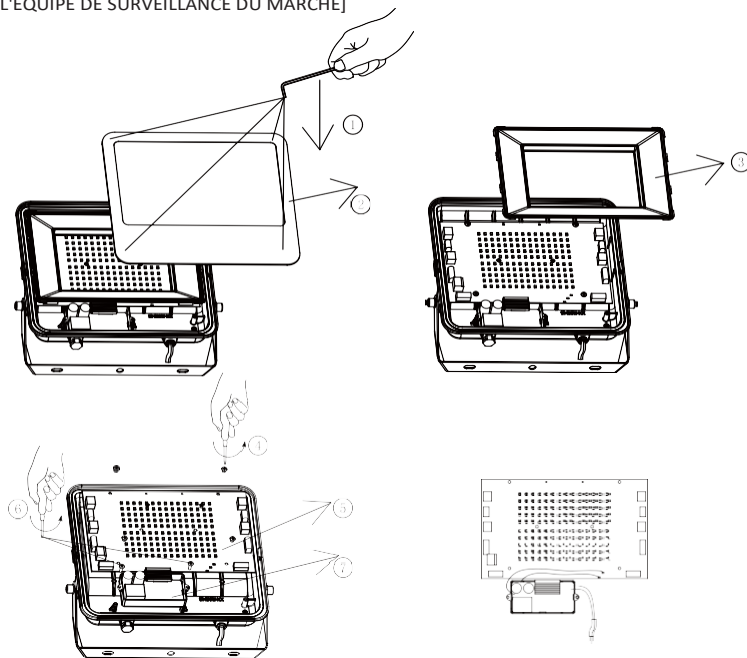
INSTRUCTIONS D'INSTALLATION

- NE PAS UTILISER DANS DES ENDROITS PEU VENTILES OU EN DEHORS DE LA PLAGE DE TEMPERATURE AMBIANTE PREVUE. *NE LE RACCORDER QU'À UNE GAINÉ DE CÂBLAGE ÉTANCHE. *S'ASSURER QUE L'ÉLECTRICITÉ EST COUPÉE AVANT L'INSTALLATION.
- Ne pas monter sur une surface sujette aux vibrations.
- Retirez ensuite la vis et le support. (Figure 1) Avant de percer, marquez la position du trou pour fixer le support au mur (vis non fournie). (Figure 2)
- Visser l'étrier de retenue au mur avec une quantité appropriée de vis. (Figure 4)
- Remonter le support sur le luminaire. Ajustez le projecteur en fonction de la position souhaitée. Serrez la vis. (Figure 5) Connectez votre câble principal (HOSRN F3G1.0mm2 recommandé) avec le fil d'entrée de notre produit à travers la boîte de jonction étanche.

Note : La ligne (-) du câble. (Nécessité d'utiliser une boîte de jonction IP65 ou supérieure, s'assurer de serrer la vis étanche) Mettre sous tension pour s'assurer que le produit fonctionne.

DIAGRAMME DE DÉSASSEMBLAGE

[RÉSERVÉ À L'ÉQUIPE DE SURVEILLANCE DU MARCHÉ]



Note : Le retrait de la source lumineuse annule la garantie.

RoHS



UK
CA



EN CAS DE QUESTION/PROBLÈME CONCERNANT LE PRODUIT, VEUILLEZ NOUS CONTACTER À L'ADRESSE SUIVANTE :
SUPPORT@V-TAC.EU. POUR PLUS D'INFORMATIONS SUR LA GAMME DE PRODUITS, VEUILLEZ CONTACTER NOTRE
DISTRIBUTEUR OU LES REVENDEURS LES PLUS PROCHES.

V-TAC EUROPE LTD. BULGARIA, PLOVDIV 4000, BULL.KARAVELOW 9B

GEBRAUCHSANWEISUNG

LED-FLUTLICHT



SUPER BRIGHT
185+
LM/WATT EFFICIENCY

IP65
RATING



02 YEAR
WARRANTY*

TECHNISCHE DATEN

MODELL	SKU	WATTS	LUMENS	STRAHLENWINKEL	LEBENSDAUER	DF	CRI	ENGANGSSPANNUNG	BETRIEBSTEMPERATUR	DIMENSION	N.W. (KGS)	MAXIMALE MONTAGEHOHE	PROJEKTIERTE FLÄCHE (mm ²)	LÄNGE DES DRAHTS
VT-4435	9255 9891	30W	5550Lm	SPHERE 360°	25000H	>0.9	>70	AC: 220-240V 50Hz	-20 bis +45°C	164,5x153x34mm	0.41	<5M	25168.5	150mm
VT-4456	9892 9893	50W	9250Lm	SPHERE 360°	25000H	>0.9	>70	AC: 220-240V 50Hz	-20 bis +45°C	183,5x169x34mm	0.56	<5M	31011.5	150mm
VT-44105	9894 9895	100W	18500Lm	SPHERE 360°	25000H	>0.9	>70	AC: 220-240V 50Hz	-20 bis +45°C	253,5x242,5x40mm	1.1	<5M	61473.75	1M
VT-44205	9896 9897	200W	37000Lm	SPHERE 360°	25000H	>0.9	>70	AC: 220-240V 50Hz	-20 bis +45°C	402,5x349,5x44mm	2.8	<5M	140673.75	1M

*Dieses Produkt enthält eine Lichtquelle der Energieeffizienzklasse , wobei durch die Energieklasse der enthaltenen Lichtquelle zu ersetzen ist.

EINFÜHRUNG & GARANTIE

Vielen Dank, dass Sie ein V-TAC-Produkt ausgewählt und gekauft haben. V-TAC wird Ihnen die besten Dienste leisten. Bitte lesen Sie diese Anleitung sorgfältig durch, bevor Sie mit der Installation beginnen, und bewahren Sie diese Anleitung zum späteren Nachschlagen auf. Sollten Sie weitere Fragen haben, wenden Sie sich bitte an unseren Händler oder an den lokalen Verkäufer, bei dem Sie das Produkt gekauft haben. Sie sind geschult und bereit, Sie bestmöglich zu bedienen. Die Garantie gilt für 2 Jahre ab dem Kaufdatum. Die Garantie gilt nicht für Schäden, die durch unsachgemäße Installation oder abnormalen Verschleiß verursacht wurden. Das Unternehmen übernimmt keine Garantie für Schäden an Oberflächen, die durch unsachgemäßen Aus- und Einbau des Produkts entstehen. Die Produkte sind für einen täglichen Betrieb von 10-12 Stunden geeignet. Bei einer Nutzung des Produkts über 24 Stunden pro Tag erlischt die Garantie. Für dieses Produkt wird nur eine Garantie für Herstellungsfehler gewährt.



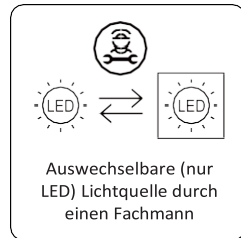
Diese Kennzeichnung weist darauf hin, dass dieses Produkt nicht mit anderen Haushaltsabfällen entsorgt werden darf.



Vorsicht, Gefahr eines Stromschlags

WARNUNG

- Bitte stellen Sie sicher, dass Sie den Strom abschalten, bevor Sie mit der Installation beginnen.
- Die Installation muss von einem qualifizierten Elektriker durchgeführt werden.
- Wenn die externe flexible Leitung oder das Kabel dieser Leuchte beschädigt ist, muss sie/es ausschließlich durch den Hersteller oder seinen Kundendienst oder eine ähnlich qualifizierte Person ersetzt werden, um eine Gefährdung zu vermeiden.
- Klemmenblock nicht enthalten.
- Die ordnungsgemäße Erdung sollte während der gesamten Installation gewährleistet sein.
- Für die Verwendung im Freien.
- Ersetzen Sie ein gerissenes Schutzschild.
- Mindestabstand zu beleuchteten Objekten 1 m.



HINWEIS: Um die Gefahr einer Strangulierung zu verringern, muss die flexible Leitung, die an diese Leuchte angeschlossen ist, wirksam an der Wand befestigt werden, wenn sich die Leitung in Reichweite der Arme befindet.



FR

Cet appareil, ses accessoires et cordons se recyclent

À DÉPOSER EN MAGASIN

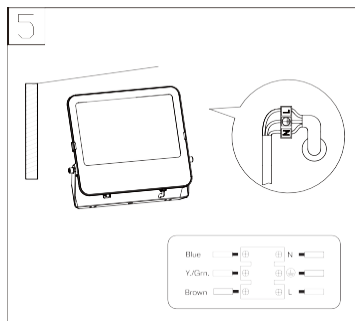
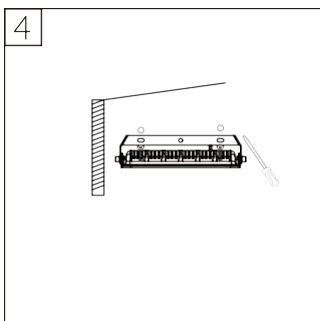
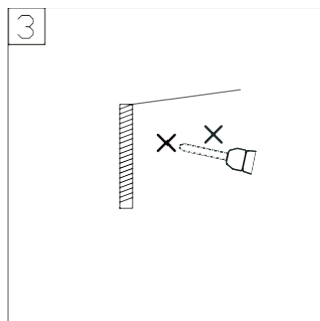
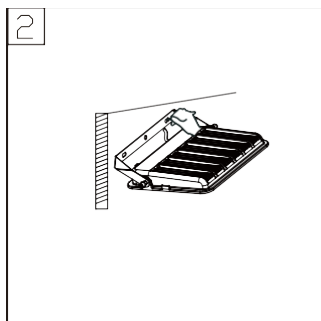
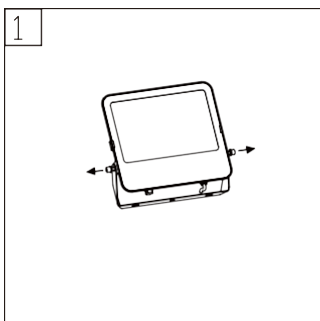
À DÉPOSER EN DÉCHÈTERIE



OU

Points de collecte sur www.quefairedemesdechets.fr
Privilégiez la réparation ou le don de votre appareil !

EINBAUSKIZZE



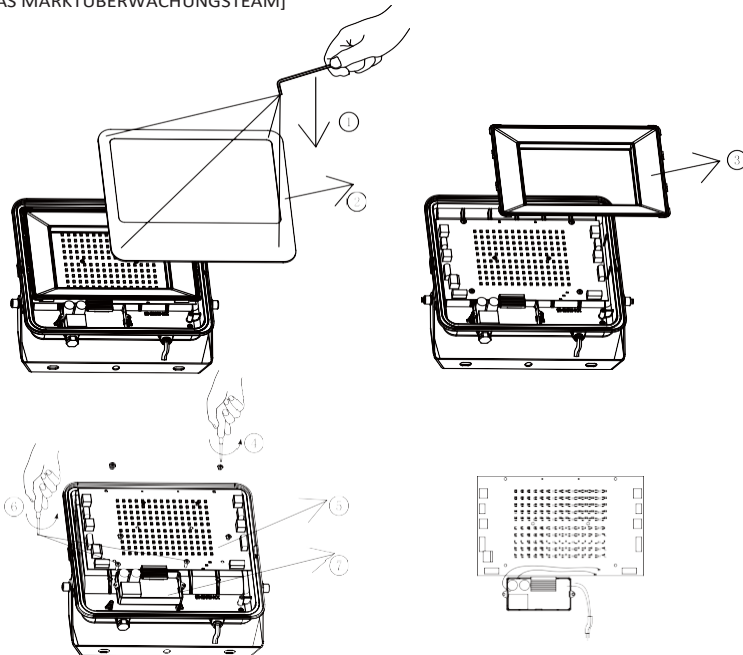
INSTALLATIONSANWEISUNGEN

- NICHT IN BEREICHEN MIT EINGESCHRÄNKTER BELÜFTUNG ODER AUSSERHALB DES NENN-UMGEBUNGSTEMPERATURBEREICHS VERWENDEN. *NUR MIT WASSERDICHEM KABELGEHÄUSE ANSCHLIESSEN. *STELLEN SIE SICHER, DASS DER STROM VOR DER INSTALLATION ABGESCHALTET IST.
- Bitte nicht auf einer Oberfläche montieren, die zu Vibrationen neigt.
- Entfernen Sie anschließend die Schraube und die Halterung. (Abbildung 1) Markieren Sie vor dem Bohren die Position des Lochs für die Befestigung der Halterung an der Wand (Schraube nicht im Lieferumfang enthalten). (Abbildung 2)
- Schrauben Sie den Haltebügel mit einer geeigneten Anzahl von Schrauben an der Wand fest. (Abbildung 4)
- Montieren Sie den Bügel wieder an der Halterung. Stellen Sie den Scheinwerfer entsprechend der gewünschten Position ein. Ziehen Sie die Schraube fest. (Abbildung 5) Verbinden Sie Ihr Hauptkabel (HOSRN F3G1.0mm2 empfohlen) mit der Eingangsleitung unseres Produktes durch die wasserdichte Anschlussdose.

Hinweis: Die Leitung (-) des Kabels. (Verwenden Sie eine Anschlussdose der Schutzart IP65 oder höher, ziehen Sie die wasserdichte Schraube fest) Schalten Sie den Strom ein, um sicherzustellen, dass das Produkt funktioniert.

DEMONTAGESKIZZE

[NUR FÜR DAS MARKTÜBERWACHUNGSTEAM]



Hinweis: Die Entfernung der Lichtquelle führt zum Erlöschen der Garantie.

RoHS



UK
CA



FALLS SIE FRAGEN ODER PROBLEME MIT DEM PRODUKT HABEN, WENDEN SIE SICH BITTE AN UNS:
SUPPORT@V-TAC.EU. FÜR WEITERE PRODUKTE UND ANFRAGEN WENDEN SIE SICH BITTE AN UNSEREN
VERTRIEBSPARTNER ODER DEN NÄCHSTGELEGENEN HÄNDLER.
V-TAC EUROPE LTD. BULGARIEN, PLOVDIV 4000, BUL.L.KARAVELOW 9B

WICHTIGE HINWEISE

- Elektro- und Elektronikgeräte, die zu Abfall geworden sind, werden als Altgeräte bezeichnet. Altgeräte dürfen nicht mit anderem Hausmüll entsorgt werden.
- Besitzer von Altgeräten am Ende der Nutzungsdauer müssen das Gerät bei den von den öffentlichen Entsorgungsträgern oder Händlern eingerichteten Sammelstellen zurückgeben. Diese Rücksendung ist für Sie mit keinen Kosten verbunden.
- Besitzer von Altgeräten sind verpflichtet, Lampen vor der Rückgabe zerstörungsfrei aus dem Altgerät zu entfernen.



- Das Symbol „Gekreuzte Mülltonnen“ weist darauf hin, dass dieses Produkt nicht mit dem anderen Hausmüll entsorgt werden darf und am Ende seiner Lebensdauer vom unsortierten Hausmüll getrennt gesammelt werden muss.
 - Bei der Entsorgung von Elektrogeräten auf Deponien oder Halden können Schadstoffe ins Grundwasser gelangen und in die Nahrungskette gelangen und Ihre Gesundheit und Ihr Wohlbefinden schädigen.
 - Unter folgendem Link gelangen Sie zum Online-Verzeichnis der Sammel- und Rückgabestellen:
<https://www.ear-system.de/ear-verzeichnis/sammel-und-ruecknahmestellen>
-

ΕΓΧΕΙΡΙΔΙΟ ΟΔΗΓΙΩΝ

ΟΔΗΓΗΣΕ ΠΛΗΜΜΥΡΑΣ ΦΩΣ



IP65
RATING



02 YEAR
WARRANTY*

ΤΕΧΝΙΚΑ ΣΤΟΙΧΕΙΑ

ΜΟΝΤΕΛΟ	SKU	WATTS	LUMENS	ΓΩΝΙΑ ΔΕΞΜΗΣ	ΔΙΑΡΚΕΙΑ ΖΩΗΣ	DF	CRI	ΤΑΣΗ ΕΙΣΟΔΟΥ	ΘΕΡΜΟΚΡΑΣΙΑ ΛΕΙΤΟΥΡΓΙΑΣ	ΔΙΑΣΤΑΣΗ	N.W (KGS)	ΜΕΓΙΣΤΟ ΓΥΦΟΣ ΤΟΠΟΣΕΤΗΣΗΣ	ΠΡΟΒΛΕΠΟΜΕΝΗ ΠΕΡΙΟΧΗ (mm ²)	ΜΗΚΟΣ ΣΥΡΜΑΤΟΣ
VT-4435	9255 9891	30W	5550Lm	SPHERE 360°	25000H	>0.9	>70	AC: 220-240V 50Hz	-20 έως +45°C	164.5x153x34mm	0.41	<5M	25168.5	150mm
VT-4456	9892 9893	50W	9250Lm	SPHERE 360°	25000H	>0.9	>70	AC: 220-240V 50Hz	-20 έως +45°C	183.5x169x34mm	0.56	<5M	31011.5	150mm
VT-44105	9894 9895	100W	18500Lm	SPHERE 360°	25000H	>0.9	>70	AC: 220-240V 50Hz	-20 έως +45°C	253.5x242.5x40mm	1.1	<5M	61473.75	1M
VT-44205	9896 9897	200W	37000Lm	SPHERE 360°	25000H	>0.9	>70	AC: 220-240V 50Hz	-20 έως +45°C	402.5x349.5x44mm	2.8	<5M	140673.75	1M

*Αυτό το προϊόν περιέχει μια πηγή φωτός με κλάση ενεργειακής απόδοσης , όπου το αντικαθίσταται από την ενεργειακή κλάση της περιεχόμενης πηγής φωτός.

ΕΙΣΑΓΩΓΗ & ΕΓΓΥΗΣΗ

Σας ευχαριστούμε που επιλέξατε και αγοράσατε το προϊόν V-TAC. Η V-TAC θα σας εξυπηρετήσει με τον καλύτερο τρόπο. Παρακαλούμε διαβάστε προσεκτικά αυτές τις οδηγίες πριν ξεκινήσετε την εγκατάσταση και κρατήστε αυτό το εγχειρίδιο πρόχειρο για μελλοντική αναφορά. Εάν έχετε οποιαδήποτε άλλη απορία, παρακαλούμε επικοινωνήστε με τον αντιπρόσωπο μας ή τον τοπικό πωλητή από τον οποίο αγοράσατε το προϊόν. Είναι εκπαιδευμένοι και έτοιμοι να σας εξυπηρετήσουν με τον καλύτερο τρόπο. Η εγγύηση ισχύει για 2 χρόνια από την ημερομηνία αγοράς. Η εγγύηση δεν ισχύει για ζημιές που προκαλούνται από λανθασμένη εγκατάσταση ή μη φυσιολογική φθορά. Η εταιρεία δεν παρέχει καμία εγγύηση για ζημιές σε οποιαδήποτε επιφάνεια λόγω λανθασμένης αφαίρεσης και εγκατάστασης του προϊόντος. Τα προϊόντα είναι κατάλληλα για 10-12 ώρες καθημερινής λειτουργίας. Η χρήση του προϊόντος για 24 ώρες την ημέρα θα ακυρώσει την εγγύηση. Αυτό το προϊόν φέρει εγγύηση μόνο για κατασκευαστικά ελαττώματα.

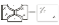



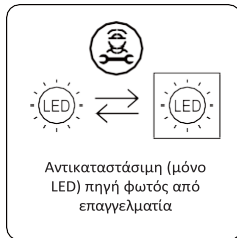
Η σήμανση αυτή υποδεικνύει ότι το προϊόν αυτό δεν πρέπει να απορρίπτεται μαζί με άλλα οικιακά απόβλητα.



Προσοχή, κίνδυνος ηλεκτροπληξίας

ΠΡΟΕΙΔΟΠΟΙΗΣΗ

- Βεβαιωθείτε ότι έχετε απενεργοποιήσει το ρεύμα πριν ξεκινήσετε την εγκατάσταση.
- Η εγκατάσταση πρέπει να γίνεται από εξειδικευμένο ηλεκτρολόγο.
- Εάν το εξωτερικό εύκαμπτο καλώδιο ή το καλώδιο αυτού του φωτιστικού έχει υποστεί ζημιά, πρέπει να αντικαθίσταται αποκλειστικά από τον κατασκευαστή ή τον αντιπρόσωπο σέρβις του ή από παρόμοιο ειδικευμένο άτομο, προκειμένου να αποφευχθεί κίνδυνος.
- Το μπλοκ ακροδεκτών δεν περιλαμβάνεται.
- Η σωστή γείωση πρέπει να εξασφαλίζεται σε όλη την εγκατάσταση.
- Για εξωτερική χρήση.
- Αντικαταστήστε κάθε ραγισμένη προστατευτική ασπίδα. 
- Ελάχιστη απόσταση από φωτισμένα αντικείμενα 1m. 



ΣΗΜΕΙΩΣΗ: Για να μειωθεί ο κίνδυνος στραγγαλισμού, τα εύκαμπτα καλώδια που συνδέονται με αυτό το φωτιστικό πρέπει να στερεώνονται αποτελεσματικά στον τοίχο, εάν τα καλώδια βρίσκονται σε απόσταση αναπνοής.



FR

Cet appareil, ses accessoires et cordons se recyclent

À DÉPOSER EN MAGASIN

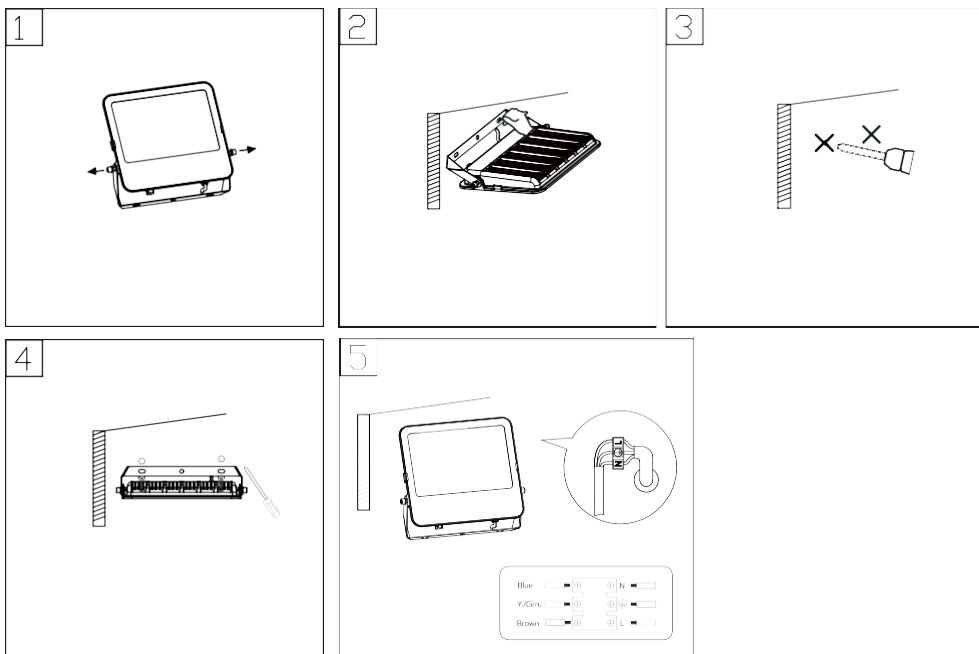
À DÉPOSER EN DÉCHÈTERIE



ou

Points de collecte sur www.quefairedemesdechets.fr
Privilégiez la réparation ou le don de votre appareil !

ΔΙΑΓΡΑΜΜΑ ΕΓΚΑΤΑΣΤΑΣΗΣ



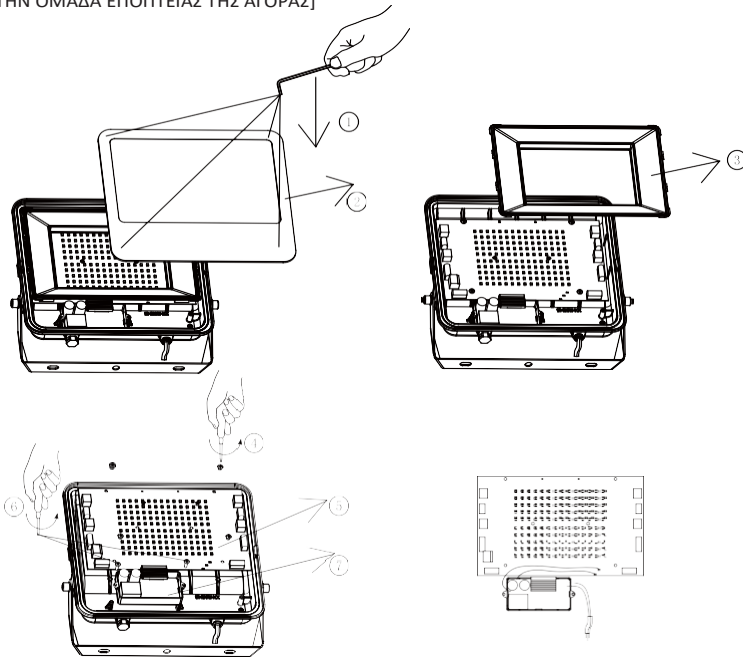
ΟΔΗΓΙΕΣ ΕΓΚΑΤΑΣΤΑΣΗΣ

- ΜΗΝ ΤΟ ΧΡΗΣΙΜΟΠΟΙΕΙΤΕ ΣΕ ΧΩΡΟΥΣ ΜΕ ΠΕΡΙΟΡΙΣΜΕΝΟ ΕΞΑΕΡΙΣΜΟ Ή ΕΚΤΟΣ ΤΟΥ ΟΝΟΜΑΣΤΙΚΟΥ ΕΥΡΟΥΣ ΘΕΡΜΟΚΡΑΣΙΑΣ ΠΕΡΙΒΑΛΛΟΝΤΟΣ. *ΣΥΝΔΕΣΤΕ ΜΟΝΟ ΜΕ ΑΔΙΑΒΡΟΧΟ ΚΑΛΩΔΙΟ. *ΕΞΑΣΦΑΛΙΣΤΕ ΟΤΙ ΤΟ ΗΛΕΚΤΡΙΚΟ ΡΕΥΜΑ ΕΙΝΑΙ ΑΠΕΝΕΡΓΟΠΟΙΗΜΕΝΟ ΠΡΙΝ ΑΠΟ ΤΗΝ ΕΓΚΑΤΑΣΤΑΣΗ.
- Μην τοποθετείτε σε επιφάνεια που είναι επιρρεπής σε δονήσεις.*
- Στη συνέχεια αφαιρέστε τη βίδα και το στήριγμα. (Εικόνα 1) Πριν από τη διάτρηση, σημειώστε τη θέση της οπής για τη στερέωση του βραχίονα στον τοίχο (η βίδα δεν παρέχεται). (Εικόνα 2)
- Βιδώστε το στήριγμα συγκράτησης στον τοίχο με κατάλληλη ποσότητα βιδών. (Εικόνα 4)
- Τοποθετήστε το στήριγμα πίσω στο φωτιστικό. Ρυθμίστε τον προβολέα σύμφωνα με την επιθυμητή θέση. Σφίξτε τη βίδα. (Εικόνα 5) Συνδέστε το κύριο καλώδιο (HOSRN F3G1.0mm2 Συνιστάται) με το καλώδιο εισόδου του προϊόντος μας μέσω του αδιάβροχου κουτιού σύνδεσης.

Σημείωση: Η γραμμή (-) του μολύβδου. (Πρέπει να χρησιμοποιήσετε το κουτί διακλάδωσης IP65 ή παραπάνω, βεβαιωθείτε ότι έχετε σφίξει την αδιάβροχη βίδα) Ενεργοποιήστε το ρεύμα για να βεβαιωθείτε ότι το προϊόν λειτουργεί.

ΔΙΑΓΡΑΜΜΑ ΑΠΟΣΥΝΑΡΜΟΛΟΓΗΣΗΣ

[ΜΟΝΟ ΓΙΑ ΤΗΝ ΟΜΑΔΑ ΕΠΟΠΤΕΙΑΣ ΤΗΣ ΑΓΟΡΑΣ]



Σημείωση: Η αφαίρεση της πηγής φωτός ακυρώνει την εγγύηση



ΣΕ ΠΕΡΙΠΤΩΣΗ ΟΠΟΙΟΥΔΗΠΟΤΕ ΕΡΩΤΗΜΑΤΟΣ/ΠΡΟΒΛΗΜΑΤΟΣ ΜΕ ΤΟ ΠΡΟΪΟΝ, ΠΑΡΑΚΑΛΟΥΜΕ ΕΠΙΚΟΙΝΩΝΗΣΤΕ ΜΑΖΙ ΜΑΣ ΣΤΟ: SUPPORT@V-TAC.EU ΓΙΑ ΠΕΡΙΣΣΟΤΕΡΗ ΣΕΙΡΑ ΠΡΟΪΟΝΤΩΝ, ΈΡΕΥΝΑ ΠΑΡΑΚΑΛΟΥΜΕ ΕΠΙΚΟΙΝΩΝΗΣΤΕ ΜΕ ΤΟΝ ΔΙΑΝΟΜΕΑ ΜΑΣ Ή ΤΟΥΣ ΠΛΗΣΙΣΤΕΡΟΥΣ ΑΝΤΙΠΡΟΣΩΠΟΥΣ.
V-TAC EUROPE LTD. ΒΟΥΛΓΑΡΙΑ, ΠΛΩΒΝΤΙΒ 4000, BUL.L.KARAVELOW 9B

V-TAC

Meaningful Innovation.

WEEE Number: 80133970

HASZNÁLATI ÚTMUTATÓ

LED ÁRVÍZFÉNY



SUPER BRIGHT
185+
LM/WATT EFFICIENCY

IP65
RATING



02 YEAR
WARRANTY*

TECHNIKAI ADATOK

MODELL	SKU	WATTS	LUMENS	SUGÁR SZÖGE	ÉLETSZAKASZ	DF	CRI	BEMENETI FESZÜLTÉG	MŰKÖDÉSI HŐMÉRSEKLET	DIMENZIÓ	N/W (KGS)	MAXIMÁLIS BEEPÍTÉSI MAGASSÁG	PROJEKTÁLT TERÜLET (mm ²)	VEZETÉK HOSSZÚJA
VT-4435	9255 9891	30W	5550Lm	SPHERE 30°	25000H	>0.9	>70	AC: 220-240V 50Hz	-20 és +45°C között	164.5x153x34mm	0.41	<5M	25168.5	150mm
VT-4456	9892 9893	50W	9250Lm	SPHERE 30°	25000H	>0.9	>70	AC: 220-240V 50Hz	-20 és +45°C között	183.5x169x34mm	0.56	<5M	31011.5	150mm
VT-44105	9894 9895	100W	18500Lm	SPHERE 30°	25000H	>0.9	>70	AC: 220-240V 50Hz	-20 és +45°C között	253.5x242.5x40mm	1.1	<5M	61473.75	1M
VT-44205	9896 9897	200W	37000Lm	SPHERE 30°	25000H	>0.9	>70	AC: 220-240V 50Hz	-20 és +45°C között	402.5x349.5x44mm	2.8	<5M	140673.75	1M

*Ez a termék energiahatékonysági osztályú fényforrást tartalmaz, ahol helyett a benne lévő fényforrás energiaosztályát kell feltüntetni.

BEVEZETÉS ÉS GARANCIA

Köszönjük, hogy V-TAC terméket választott és vásárolt. A V-TAC a legjobbat fogja nyújtani Önnek. Kérjük, olvassa el figyelmesen ezeket az utasításokat, mielőtt elkezdi a telepítést, és tartsa kéznél ezt a kézikönyvet a későbbi használatra. Ha bármilyen más kérdése van, kérjük, forduljon a kereskedőnköz vagy a helyi forgalmazóhoz, akitől a terméket vásárolta. Ők képzettek és készen állnak arra, hogy a lehető legjobbban kiszolgálják Önt. A garancia a vásárlástól számított 2 évig érvényes. A garancia nem vonatkozik a helytelen telepítés vagy rendellenes elhasználódás okozta károkra. A vállalat nem vállal garanciát a termék helytelen eltávolítása és beszerelése miatt bármely felületen keletkezett károkra. A termékek napi 10-12 órás működésre alkalmasak. A termék napi 24 órás használata esetén a garancia érvényét veszti. A termékre kizárólag gyártási hibák esetén vállalunk garanciát.



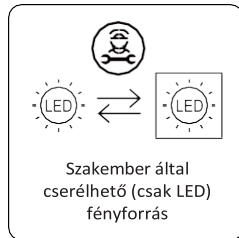
Ez a jelölés azt jelzi, hogy ezt a terméket nem szabad más háztartási hulladékkal együtt ártalmatlanítani.



Vigyázat, áramütés veszélye

FIGYELMEZTETÉS

- A telepítés megkezdése előtt feltétlenül kapcsolja ki a készüléket.
- A beszerelést szakképzett villanyszerelőnek kell elvégeznie.
- Ha a lámpatest külső hajlékony kábele vagy zsinórja megsérül, azt a veszély elkerülése érdekében kizárólag a gyártónak vagy szervízének, illetve hasonló képesítéssel rendelkező személynek kell kicserélnie.
- A csatlakozóblokk nem tartozék.
- Az egész telepítés során biztosítani kell a megfelelő földelést.
- Kültéri használatra.
- Cserélje ki a repedt védőpajzsot.
- Minimális távolság a megvilágított tárgyaktól 1m.



MEGJEGYZÉS: A főtárogatás veszélyének csökkentése érdekében a lámpatesthez csatlakoztatott hajlékony vezetékeket hatékonyan a falhoz kell rögzíteni, ha a vezeték karmújtásnyira van.



FR

Cet appareil, ses accessoires et cordons se recyclent

À DÉPOSER EN MAGASIN

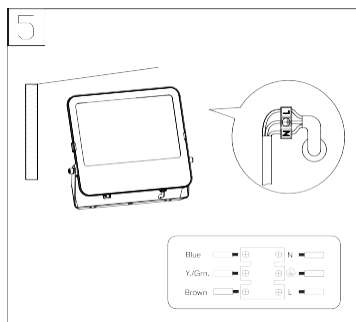
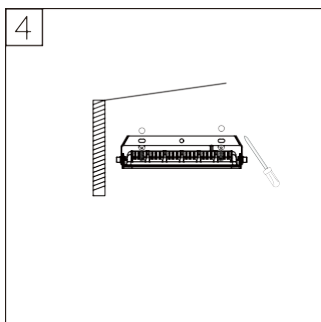
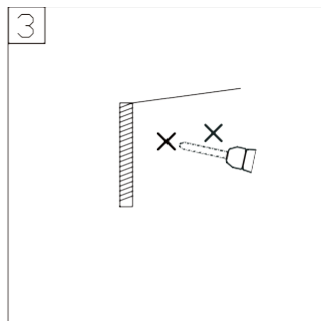
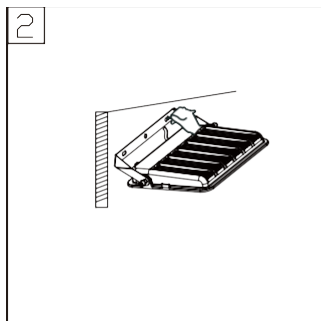
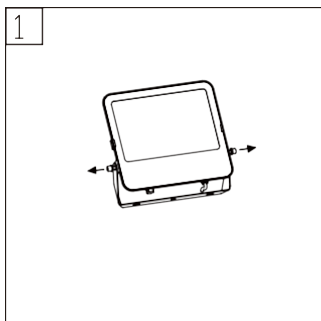
À DÉPOSER EN DÉCHÈTERIE



ou

Points de collecte sur www.quefairedemesdechets.fr
Privilégiez la réparation ou le don de votre appareil !

TELEPÍTÉSI DIAGRAM



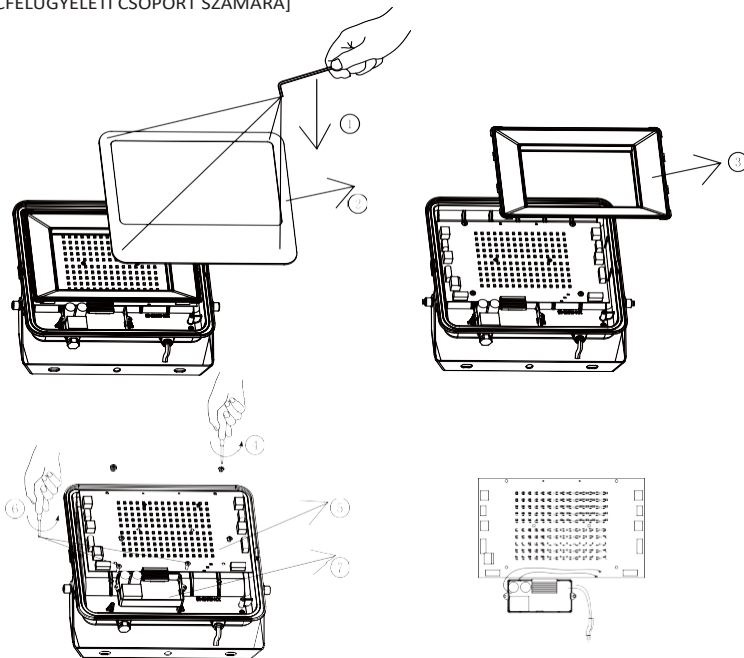
TELEPÍTÉSI ÚTMUTATÓ

- NE HASZNÁLJA KORLÁTOZOTT SZELLŐZÉSŰ HELYSÉGEKBEN VAGY A NÉVLEGES KÖRNYEZETI HŐMÉRSÉKLETTARTOMÁNYON KÍVÜL. *KIZÁRÓLAG VÍZÁLLÓ KÁBELHÁZZAL CSATLAKOZTATHATÓ. *GYŐZŐDJÖN MEG RÓLA, HOGY A TELEPÍTÉS ELŐTT AZ ÁRAM KI VAN KAPCSOLVA.
- Kérjük, ne szerelje olyan felületre, amely hajlamos a rezgésekre.*
- Ezt követően távolítsa el a csavart és a konzolt. (1. ábra) Fúrás előtt jelölje meg a furat helyét a konzol falra történő rögzítéséhez (a csavar nem tartozék). (2. ábra)
- Csavarozza a tartókonzolt megfelelő mennyiségű csavarral a falhoz. (4. ábra)
- Szerelje vissza a konzolt a lámpatestre. Állítsa be a reflektort a kívánt pozícióra megfelelően. Húzza meg a csavart. (5. ábra) Csatlakoztassa a főkábelt (HOSRN F3G1,0mm2 ajánlott) a termékünk bemeneti vezetékéhez a vízálló csatlakozódobozon keresztül.

Megjegyzés: A vezeték (-) vonala. (Az IP65 vagy annál magasabb IP65 csatlakozódobozt kell használni, és gondoskodjon a vízálló csavar meghúzásáról) K a p c s o l j a - be a készüléket, hogy megbizonyosodjon arról, hogy a termék működik-e.

SZÉTSZERELÉSI DIAGRAM

[CSAK A PIACFELÜGYELETI CSOPORT SZÁMÁRA]



Megjegyzés: A fényforrás eltávolítása érvényteleníti a garanciát

RoHS



UK
CA



A TERMÉKKEL KAPCSOLATOS BÁRMILYEN KÉRDÉS/PROBLÉMA ESETÉN KÉRJÜK, FORDULJON HOZZÁNK A KÖVETKEZŐ CÍMEN: SUPPORT@V-TAC.EU TOVÁBBI TERMÉKVÁLASZTÉKÉRT, ÉRDEKLŐDÉSÉRT KÉRJÜK, LÉPJEN KAPCSOLATBA FORGALMAZÓNKKAL VAGY A LEGKÖZELLEBI KERESKEDŐINKKEL.

V-TAC EUROPE LTD. BULGÁRIA, PLOVDIV 4000, BULL.KARAVELOW 9B

MANUALE DI ISTRUZIONI

LUCE DI INONDAZIONE A LED



SUPER BRIGHT
185+
LM/WATT EFFICIENCY

IP65
RATING



02 YEAR
WARRANTY*

DATI TECNICI

MODELLO	SKU	WATTS	LUMENS	ANGOLO DEL RAGGIO	DURATA DELLA VITA	DF	CRI	TENSIONE D'INGRESSO	TEMPERATURA DI FUNZIONAMENTO	DIMENSIONE	N.W (KGS)	ALTEZZA MASSIMA DI MONTAGGIO	AREA PROGETTATA (mm ²)	LUNGHEZZA DEL FILO
VT-4435	9255 9891	30W	5550Lm	SPHERE 360°	25000H	>0.9	>70	CA: 220-240V 50Hz	Da -20 a +45°C	164,5x153x34 mm	0.41	<5M	25168.5	150 mm
VT-4456	9892 9893	50W	9250Lm	SPHERE 360°	25000H	>0.9	>70	CA: 220-240V 50Hz	Da -20 a +45°C	183,5x169x34 mm	0.56	<5M	31011.5	150 mm
VT-44105	9894 9895	100W	18500Lm	SPHERE 360°	25000H	>0.9	>70	CA: 220-240V 50Hz	Da -20 a +45°C	253,5x242,5x40 mm	1.1	<5M	61473.75	1M
VT-44205	9896 9897	200W	37000Lm	SPHERE 360°	25000H	>0.9	>70	CA: 220-240V 50Hz	Da -20 a +45°C	402,5x349,5x44mm	2.8	<5M	140673.75	1M

*Questo prodotto contiene una sorgente luminosa di classe di efficienza energetica, dove è sostituito dalla classe energetica della sorgente luminosa contenuta.

INTRODUZIONE E GARANZIA

Grazie per aver scelto e acquistato un prodotto V-TAC. V-TAC vi servirà al meglio. Leggere attentamente queste istruzioni prima di iniziare l'installazione e tenere il manuale a portata di mano per future consultazioni. Per qualsiasi altra domanda, contattare il nostro rivenditore o il venditore locale presso il quale è stato acquistato il prodotto. Sono addestrati e pronti a servirvi al meglio. La garanzia è valida per 2 anni dalla data di acquisto. La garanzia non si applica ai danni causati da un'installazione non corretta o da usura anomala. L'azienda non fornisce alcuna garanzia contro i danni a qualsiasi superficie dovuti a un'errata rimozione e installazione del prodotto. I prodotti sono adatti per un funzionamento di 10-12 ore al giorno. L'utilizzo del prodotto per 24 ore al giorno invalida la garanzia. Questo prodotto è garantito solo per i difetti di fabbricazione.



Questo marchio indica che il prodotto non deve essere smaltito insieme ad altri rifiuti domestici.



Attenzione, rischio di scosse elettriche

ATTENZIONE

- Assicurarsi di spegnere l'alimentazione prima di iniziare l'installazione.
- L'installazione deve essere eseguita da un elettricista qualificato.
- Se il cavo flessibile esterno o il cavo di questo apparecchio è danneggiato, deve essere sostituito esclusivamente dal produttore o dal suo agente di assistenza o da una persona qualificata analoga, al fine di evitare un pericolo.
- La morsetteria non è inclusa.
- La messa a terra deve essere garantita per tutta la durata dell'installazione.
- Per uso esterno.
- Sostituire lo schermo protettivo incrinato.
- Distanza minima da oggetti illuminati 1 m.



NOTA: Per ridurre il rischio di strangolamento, il cavo flessibile collegato a questo apparecchio deve essere efficacemente fissato alla parete se il cavo è a portata di mano.



FR

Cet appareil, ses accessoires et cordons se recyclent

À DÉPOSER EN MAGASIN

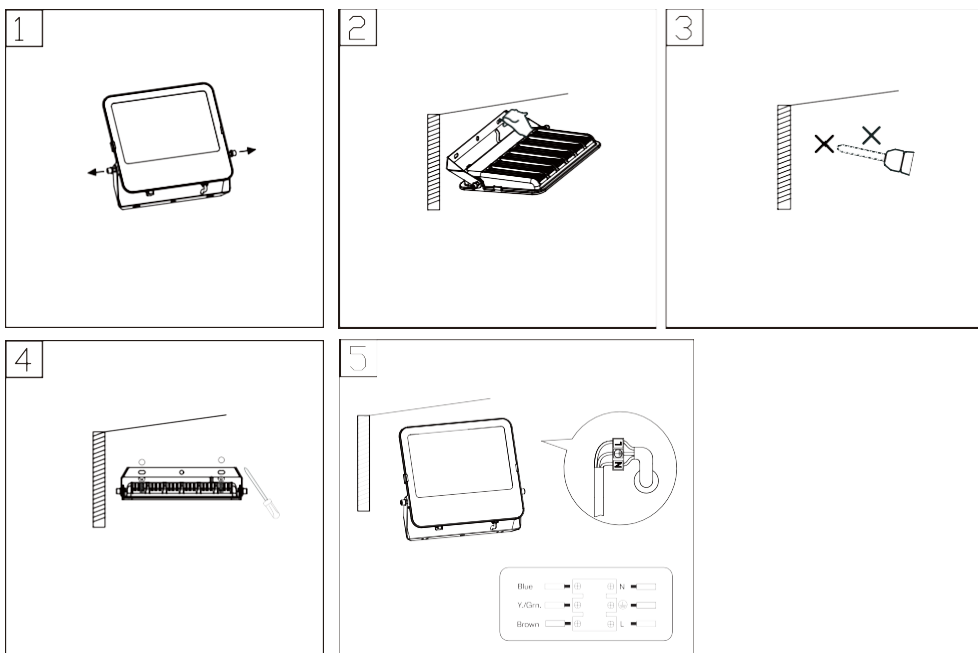
À DÉPOSER EN DÉCHÈTERIE



OU

Points de collecte sur www.quefairedemesdechets.fr
Privilégiez la réparation ou le don de votre appareil !

SCHEMA DI INSTALLAZIONE



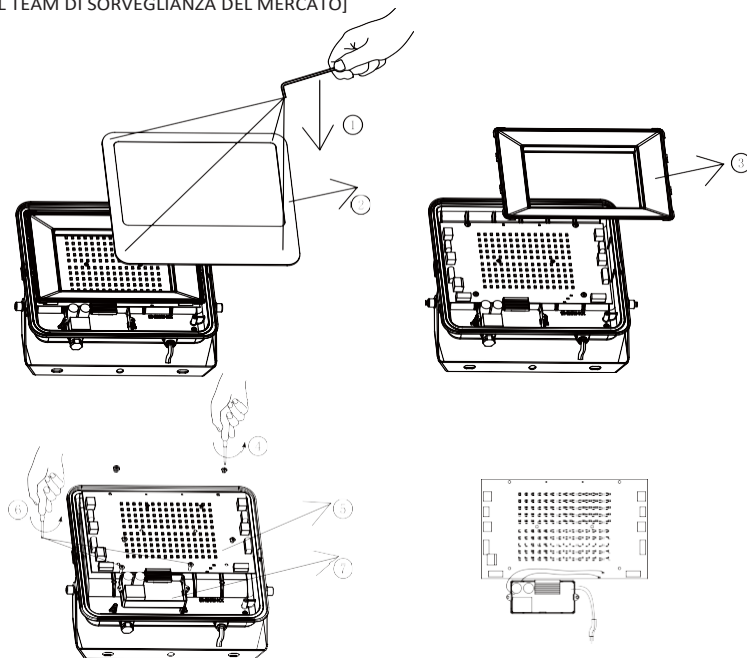
ISTRUZIONI PER L'INSTALLAZIONE

- NON UTILIZZARE IN AREE CON VENTILAZIONE LIMITATA O AL DI FUORI DELL'INTERVALLO DI TEMPERATURA AMBIENTE NOMINALE. *COLLEGARE SOLO CON UN ALLOGGIAMENTO PER CAVI IMPERMEABILE. *ASSICURARSI CHE L'ELETTRICITÀ SIA SPENTA PRIMA DELL'INSTALLAZIONE.
- Non montare su una superficie soggetta a vibrazioni.
- Rimuovere poi la vite e la staffa. (Figura 1) Prima di forare, segnare la posizione del foro per fissare la staffa a l l a parete (vite non fornita). (Figura 2)
- Avvitare la staffa di fissaggio alla parete con una quantità adeguata di viti. (Figura 4)
- Montare la staffa sull'apparecchio. Regolare il proiettore in base alla posizione desiderata. Serrare la vite. (Figura 5) Collegare il cavo principale (HO5RN F3G1.0mm2 consigliato) con il cavo di ingresso del nostro prodotto attraverso la scatola di giunzione impermeabile.

Nota: la linea (-) del cavo. (È necessario utilizzare una scatola di giunzione con grado di protezione IP65 o superiore, assicurandosi di stringere la vite impermeabile) Accendere il prodotto per verificare che funzioni.

SCHEMA DI SMONTAGGIO

[SOLO PER IL TEAM DI SORVEGLIANZA DEL MERCATO]



Nota: la rimozione della sorgente luminosa invalida la garanzia

RoHS



UK
CA



IN CASO DI DOMANDE/PROBLEMI CON IL PRODOTTO, CONTATTATECI ALL'INDIRIZZO: SUPPORT@V-TAC.EU
PER ULTERIORI INFORMAZIONI SULLA GAMMA DI PRODOTTI, SI PREGA DI CONTATTARE IL NOSTRO
DISTRIBUTORE O I RIVENDITORI PIÙ VICINI.

V-TAC EUROPE LTD. BULGARIA, PLOVDIV 4000, BULL.KARAVELOW 9B

V-TAC

Meaningful Innovation.

WEEE Number: 80133970

INSTRUKCJA OBSŁUGI

LED FLOOD LIGHT



SUPER BRIGHT
185+
LM/WATT EFFICIENCY

IP65
RATING



02 YEAR
WARRANTY*

DANE TECHNICZNE

MODEL	SKU	WATTS	LUMENY	KĄT WIĄZKI	ROZPIĘTOŚĆ ŻYCIA	DF	CRI	NAPIĘCIE WEJŚCIOWE	TEMPERATURA PRACY	WYMIAR	N.W (KGS)	MAKSYMALNA WYSOKOŚĆ MONTAŻU	PROJEKTOWANA POWIERZCHNIA (mm ²)	DLUGOŚĆ PRZEWOŁU
VT-4435	9255 9891	30W	5550 lm	SPHERE 360	25000H	>0.9	>70	AC: 220-240V 50Hz	-20 do +45°C	164,5x153x34 mm	0.41	<SM	25168.5	150 mm
VT-4456	9892 9893	50W	9250lm	SPHERE 360	25000H	>0.9	>70	AC: 220-240V 50Hz	-20 do +45°C	183,5x169x34 mm	0.56	<SM	31011.5	150 mm
VT-44105	9894 9895	100W	18500 lm	SPHERE 360	25000H	>0.9	>70	AC: 220-240V 50Hz	-20 do +45°C	253,5x242,5x40 mm	1.1	<SM	61473.75	1M
VT-44205	9896 9897	200W	37000 lm	SPHERE 360	25000H	>0.9	>70	AC: 220-240V 50Hz	-20 do +45°C	402,5x349,5x44 mm	2.8	<SM	140673.75	1M

*Ten produkt zawiera źródło światła o klasie efektywności energetycznej, gdzie należy zastąpić klasą energetyczną zawartego źródła światła.

WPROWADZENIE I GWARANCJA

Dziękujemy za wybranie i zakup produktu V-TAC. V-TAC będzie służył jak najlepiej. Przed rozpoczęciem instalacji należy uważnie przeczytać niniejszą instrukcję i zachować ją do wykorzystania w przyszłości. W przypadku jakichkolwiek innych pytań prosimy o kontakt z naszym dealerem lub lokalnym sprzedawcą, od którego zakupiono produkt. Są oni przeszkoleni i gotowi do świadczenia usług na najwyższym poziomie. Gwarancja jest ważna przez 2 lata od daty zakupu. Gwarancja nie obejmuje uszkodzeń spowodowanych nieprawidłową instalacją lub nadmiernym zużyciem. Firma nie udziela gwarancji na uszkodzenia powierzchni spowodowane nieprawidłowym demontażem i montażem produktu. Produkty są odpowiednie do pracy przez 10-12 godzin dziennie. Używanie produktu przez 24 godziny na dobę spowoduje utratę gwarancji. Ten produkt jest objęty gwarancją wyłącznie na wady produkcyjne.

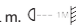


To oznaczenie wskazuje, że tego produktu nie należy wyrzucać razem z innymi odpadami domowymi.



Uwaga, ryzyko porażenia prądem

OSTRZEŻENIE

- Przed rozpoczęciem instalacji należy wyłączyć zasilanie.
- Instalacja musi zostać przeprowadzona przez wykwalifikowanego elektryka.
- Jeśli zewnętrzny elastyczny kabel lub przewód tej oprawy oświetleniowej zostanie uszkodzony, powinien zostać wymieniony wyłącznie przez producenta lub jego przedstawiciela serwisowego lub podobną wykwalifikowaną osobę w celu uniknięcia zagrożenia.
- Listwa zaciskowa nie wchodzi w skład zestawu.
- Podczas całej instalacji należy zapewnić prawidłowe uziemienie.
- Do użytku na zewnątrz.
- Wymierną pękniętą osłonę ochronną.
- Minimalna odległość od oświetlonych obiektów 1 m. 



UWAGA: Aby zmniejszyć ryzyko uduszenia, elastyczne przewody podłączone do tej oprawy powinny być skutecznie przymocowane do ściany, jeśli przewody znajdują się w zasięgu ręki.



FR

Cet appareil, ses accessoires et cordons se recyclent

À DÉPOSER EN MAGASIN

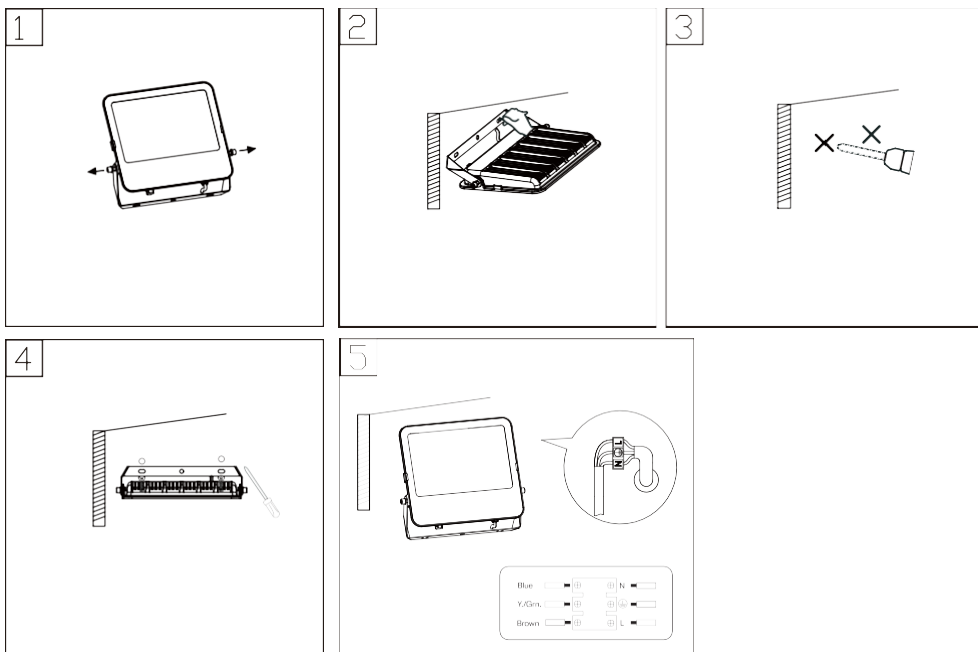
À DÉPOSER EN DÉCHÈTERIE



OU

Points de collecte sur www.quefairedemesdechets.fr
Privilégiez la réparation ou le don de votre appareil !

SCHEMAT INSTALACJI



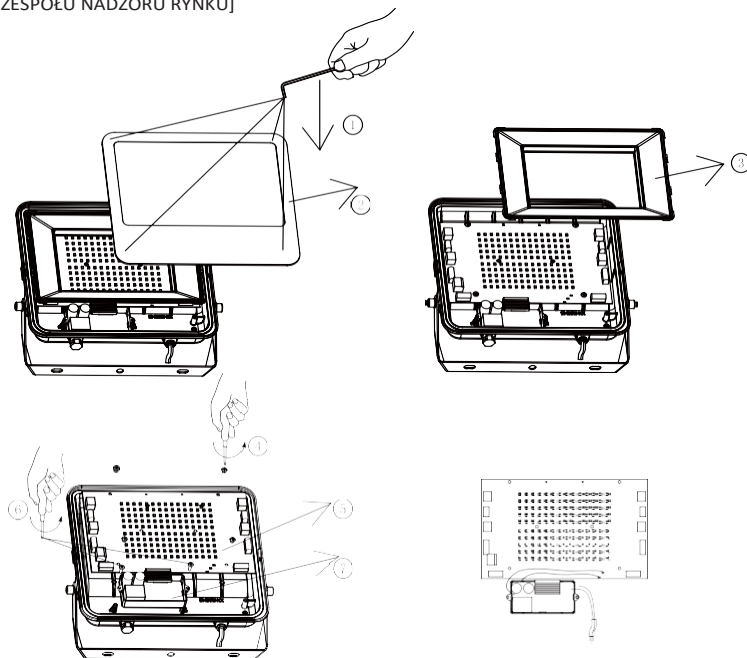
INSTRUKCJE INSTALACJI

- NIE UŻYWAĆ W MIEJSCACH O OGRANICZONEJ WENTYLACJI LUB POZA ZNAMIONOWYM ZAKRESEM TEMPERATURY OTOCZENIA. *PODŁĄCZAĆ WYŁĄCZNIE DO WODOODPORNEJ KABLOWNI. *PRZED INSTALACJĄ NALEŻY WYŁĄCZYĆ ZASILANIE ELEKTRYCZNE.
- Nie należy montować urządzenia na powierzchniach podatnych na wibracje.
- Następnie należy usunąć śrubę i wspornik. (Rysunek 1) Przed wierceniem zaznaczyć położenie otworu do zamocowania wspornika na ścianie (śruba nie znajduje się w zestawie). (Rysunek 2)
- Przykręć wspornik mocujący do ściany za pomocą odpowiedniej liczby śrub. (Rysunek 4)
- Zamontuj wspornik z powrotem do urządzenia. Wyreguluj reflektor zgodnie z żądaną pozycją. Dokręć śrubę. (Rysunek 5) Podłącz główny kabel (zalecany HO5RN F3G1.0mm2) do przewodu wejściowego naszego produktu przez wodoodporną skrzynkę przyłączeniową.

Uwaga: Linia (-) przewodu. (Należy użyć skrzynki przyłączeniowej o stopniu ochrony IP65 lub wyższym, należy dokręcić wodoodporną śrubę) Włącz zasilanie, aby upewnić się, że produkt działa.

SCHEMAT DEMONTAŻU

[TYLKO DLA ZESPOŁU NADZORU RYNKU]



Uwaga: Usunięcie źródła światła spowoduje unieważnienie gwarancji.

RoHS



UK
CA



W PRZYPADKU JAKICHKOLWIEK PYTAŃ/PROBLEMÓW Z PRODUKTEM, PROSIMY O KONTAKT POD ADRESEM: SUPPORT@V-TAC.EU. ABY UZYSKAĆ WIĘCEJ INFORMACJI, PROSIMY O KONTAKT Z NASZYM DYSTRYBUTOREM LUB NAJBLIŻSZYMI DEALERAMI.

V-TAC EUROPE LTD. BUŁGARIA, PLOVDIV 4000, BUL.L.KARAVELOW 9B

MANUAL DE INSTRUÇÕES

HOLOFOTE LED



DADOS TÉCNICOS

MODELO	SKU	ÁGUAS	LUMENS	ÂNGULO DO FEIXE	DURAÇÃO DA VIDA	DF	IRC	TENSÃO DE ENTRADA	TEMPERATURA DE FUNCIONAMENTO	DIMENSÃO	N.W (KGS)	ALTURA MÁXIMA DE MONTAGEM	ÁREA PROJECTADA (mm ²)	COMPRIMENTO DO FIO
VT-4435	9255 9891	30W	5550Lm	ESFERA 360°	25000H	>0.9	>70	AC: 220-240V 50Hz	-20 a +45°C	164,5x153x34mm	0.41	<SM	25168.5	150 mm
VT-4456	9892 9893	50W	9250Lm	ESFERA 360°	25000H	>0.9	>70	AC: 220-240V 50Hz	-20 a +45°C	183,5x169x34mm	0.56	<SM	31011.5	150 mm
VT-44105	9894 9895	100W	18500Lm	ESFERA 360°	25000H	>0.9	>70	AC: 220-240V 50Hz	-20 a +45°C	253,5x242,5x40mm	1.1	<SM	61473.75	1M
VT-44205	9896 9897	200W	37000Lm	ESFERA 360°	25000H	>0.9	>70	AC: 220-240V 50Hz	-20 a +45°C	402,5x349,5x44mm	2.8	<SM	140673.75	1M

*Este produto contém uma fonte de luz da classe de eficiência energética , em que deve ser substituído pela classe de energia d a fonte de luz contida.

INTRODUÇÃO E GARANTIA

Obrigado por selecionar e comprar o produto V-TAC. A V-TAC irá servi-lo da melhor forma. Por favor, leia atentamente estas instruções antes de iniciar a instalação e mantenha este manual à mão para referência futura. Se tiver qualquer outra dúvida, contacte o nosso revendedor ou o vendedor local a quem adquiriu o produto. Eles têm formação e estão prontos para o servir da melhor forma. A garantia é válida por 2 anos a partir da data de compra. A garantia não se aplica a danos causados por instalação incorrecta ou desgaste anormal. A empresa não dá qualquer garantia contra danos em qualquer superfície devido à remoção e instalação incorrectas do produto. Os produtos são adequados para um funcionamento diário de 10-12 horas. A utilização do produto durante 24 horas por dia anularia a garantia. Este produto tem garantia apenas para defeitos de fabrico.





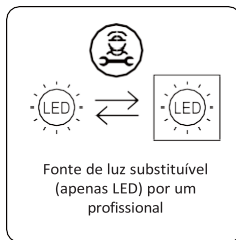
Esta marcação indica que este produto não deve ser eliminado juntamente com outros resíduos domésticos



Cuidado, risco de choque elétrico

AVISO

- Certifique-se de que desliga a alimentação eléctrica antes de iniciar a instalação.
- A instalação deve ser efectuada por um electricista qualificado.
- Se o cabo ou o cordão flexível externo dessa luminária estiver danificado, deve ser substituído exclusivamente pelo fabricante ou pelo seu agente de assistência ou por uma pessoa qualificada semelhante, de modo a evitar qualquer perigo.
- Bloco de terminais não incluído.
- Deve ser assegurada uma ligação à terra adequada durante toda a instalação.
- Para utilização no exterior.
- Substituir qualquer escudo de proteção rachado. 
- Distância mínima de objectos iluminados 1m. 



NOTA: Para reduzir o risco de estrangulamento, a cablagem flexível ligada a esta luminária deve ser efetivamente fixada à parede se a cablagem estiver ao alcance do braço.



FR

Cet appareil, ses accessoires
et cordons se recyclent

À DÉPOSER
EN MAGASIN

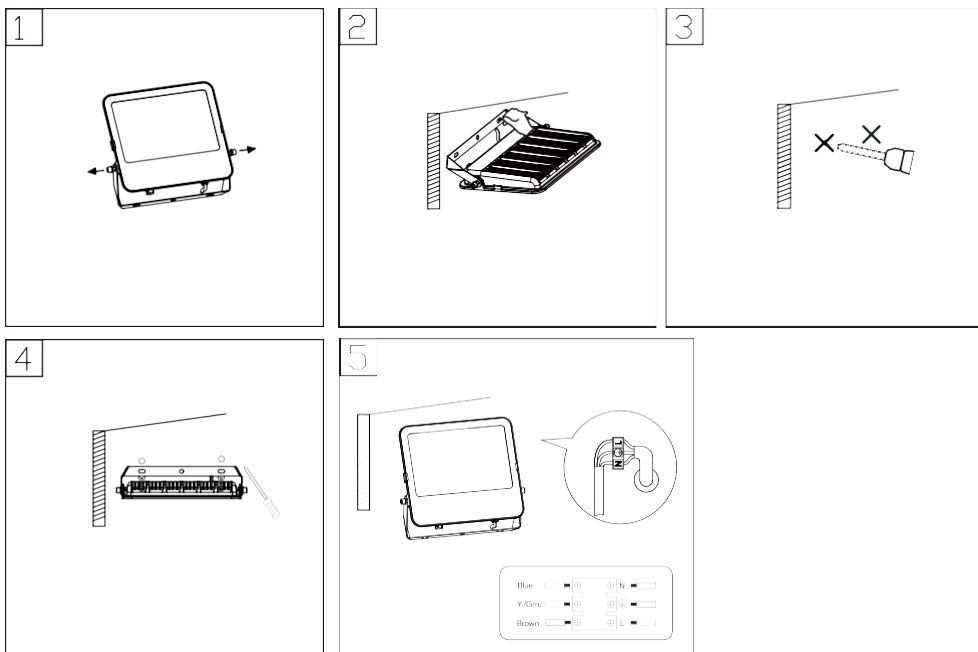
À DÉPOSER
EN DÉCHÈTERIE



ou

Points de collecte sur www.quefairedemesdechets.fr
Privilégiez la réparation ou le don de votre appareil !

ESQUEMA DE INSTALAÇÃO



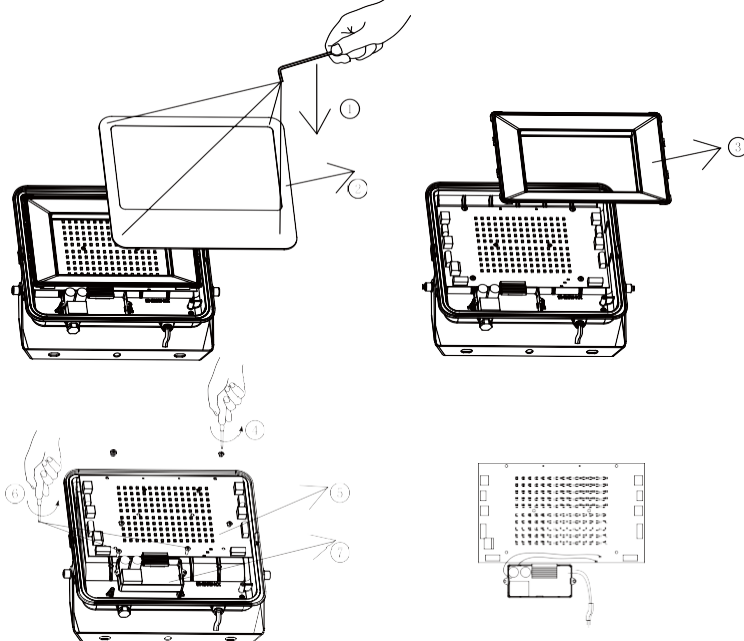
INSTRUÇÕES DE INSTALAÇÃO

- NÃO UTILIZAR EM ÁREAS COM VENTILAÇÃO LIMITADA OU FORA DO INTERVALO DE TEMPERATURA AMBIENTE NOMINAL. *LIGAR APENAS A UMA CASA DE CABOS À PROVA DE ÁGUA. *CERTIFIQUE-SE DE QUE A ELECTRICIDADE ESTÁ DESLIGADA ANTES DA INSTALAÇÃO.
- Não montar numa superfície propensa a vibrações.
- Em seguida, retire o parafuso e o suporte. (Figura 1) Antes de perfurar, marque a posição do orifício para fixar o suporte na parede (parafuso não fornecido). (Figura 2)
- Aparafusar o suporte de fixação à parede com uma quantidade adequada de parafusos. (Figura 4)
- Montar o suporte de novo no aparelho. Ajuste o projetor de acordo com a posição pretendida. Aperte o parafuso. (Figura 5) Ligue o seu cabo principal (HOSRN F3G1.0mm2 Recomendado) com o cabo de entrada do nosso produto através da caixa de junção à prova de água.

Nota: A linha (-) do cabo. (É necessário utilizar a caixa de junção de IP65 ou superior, certificar-se de que aperta o parafuso à prova de água) Ligue a alimentação para se certificar de que o produto está a funcionar.

DIAGRAMA DE DESMONTAGEM

[APENAS PARA A EQUIPA DE FISCALIZAÇÃO DO MERCADO].



Nota: A remoção da fonte de luz anulará a garantia

RoHS



UK
CA



EM CASO DE QUALQUER DÚVIDA/PROBLEMA COM O PRODUTO, CONTACTE-NOS ATRAVÉS DE: SUPPORT@V-TAC.EU PARA MAIS PRODUTOS, CONTACTE O NOSSO DISTRIBUIDOR OU OS REVENDADORES MAIS PRÓXIMOS.
V-TAC EUROPE LTD. BULGÁRIA, PLOVDIV 4000, BULL.KARAVELOW 9B

V-TAC

Meaningful Innovation.

WEEE Number: 80133970

MANUAL DE INSTRUCȚIUNI A CONDUS LUMINA DE INUNDAȚII



SUPER BRIGHT
185+
LM/WATT EFFICIENCY

IP65
RATING



02 YEAR
WARRANTY*

DATE TEHNICE

MODEL	SKU	WATTS	LUMENI	UNGHIU L FASCICULULUI	DURATA DE VIAȚĂ	DF	CRI	TENSUNEADE INTRARE	TEMPERATURA DE FUNCȚIONARE	DIMENSIUNE	N.W (KGS)	ÎNĂLȚIMEA MAXIMĂ DE MONTARE	ZONA PROIECTATĂ (mm ²)	LUNGIME AFRULUI
VT-4435	9255 9891	30W	5550Lm	SPHERE 360°	25000H	>0.9	>70	AC: 220-240V 50Hz	-20 până la +45°C	164.5x153x34mm	0.41	<SM	25168.5	150mm
VT-4456	9892 9893	50W	9250Lm	SPHERE 360°	25000H	>0.9	>70	AC: 220-240V 50Hz	-20 până la +45°C	183.5x169x34mm	0.56	<SM	31011.5	150mm
VT-44105	9894 9895	100W	18500Lm	SPHERE 360°	25000H	>0.9	>70	AC: 220-240V 50Hz	-20 până la +45°C	253.5x242.5x40mm	1.1	<SM	61473.75	1M
VT-44205	9896 9897	200W	37000Lm	SPHERE 360°	25000H	>0.9	>70	AC: 220-240V 50Hz	-20 până la +45°C	402.5x349.5x44mm	2.8	<SM	140673.75	1M

*Acest produs conține o sursă de lumină cu clasa de eficiență energetică , unde se înlocuiește cu clasa energetică a sursei de lumină conținute.

INTRODUCERE ȘI GARANȚIE

Vă mulțumim pentru selectarea și cumpărarea produsului V-TAC. V-TAC vă va servi cel mai bine. Vă rugăm să citiți cu atenție aceste instrucțiuni înainte de a începe instalarea și să păstrați acest manual la îndemână pentru consultare ulterioară. Dacă aveți orice altă întrebare, vă rugăm să contactați distribuitorul nostru sau vânzătorul local de la care ați achiziționat produsul. Aceștia sunt instruiți și pregătiți să vă servească la cel mai bun nivel. Garanția este valabilă timp de 2 ani de la data achiziției. Garanția nu se aplică deteriorărilor cauzate de instalarea incorectă sau de uzura anormală. Compania nu oferă nicio garanție împotriva deteriorării oricărei suprafețe din cauza îndepărtării și instalării incorecte a produsului. Produsele sunt potrivite pentru o funcționare de 10-12 Ore pe zi. Utilizarea produsului timp de 24 de ore pe zi ar anula garanția. Acest produs este garantat numai pentru defectele de fabricație.





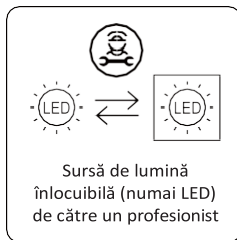
Acest marcaj indică faptul că acest produs nu trebuie eliminat împreună cu alte deșeurii menajere



Atenție, risc de șoc electric

AVERTISMENT

- Vă rugăm să vă asigurați că opriți alimentarea înainte de a începe instalarea.
- Instalarea trebuie să fie efectuată de un electrician calificat.
- În cazul în care cablul sau cablul flexibil extern al acestui corp de iluminat este deteriorat, acesta trebuie înlocuit exclusiv de producător sau de agentul său de service sau de o persoană calificată similară, pentru a evita un pericol.
- Blocul terminal nu este inclus.
- Trebuie asigurată o împănântare corespunzătoare pe întreaga durată a instalației.
- Pentru utilizare în exterior.
- Înlocuiți orice scut de protecție crăpat. 
- Distanța minimă față de obiectele luminate este de 10 cm. 



NOTĂ: Pentru a reduce riscul de strangulare, cablurile flexibile conectate la acest corp de iluminat trebuie să fie fixate efectiv pe perete dacă cablurile sunt la îndemâna utilizatorului.



FR

Cet appareil, ses accessoires
et cordons se recyclent

À DÉPOSER
EN MAGASIN

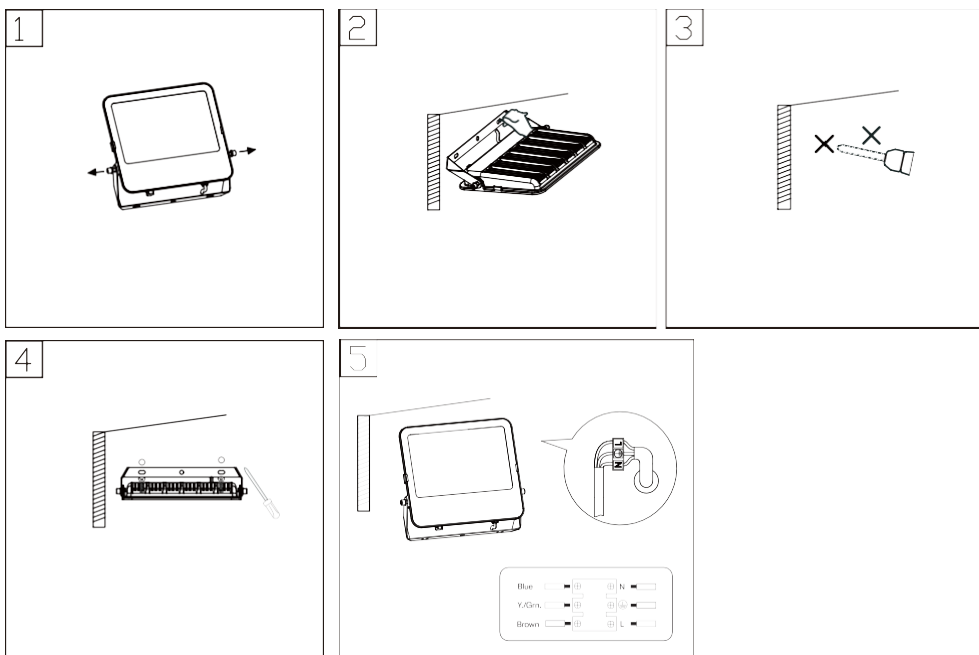
À DÉPOSER
EN DÉCHÈTERIE



ou

Points de collecte sur www.quefairedemesdechets.fr
Privilégiez la réparation ou le don de votre appareil !

DIAGRAMA DE INSTALARE



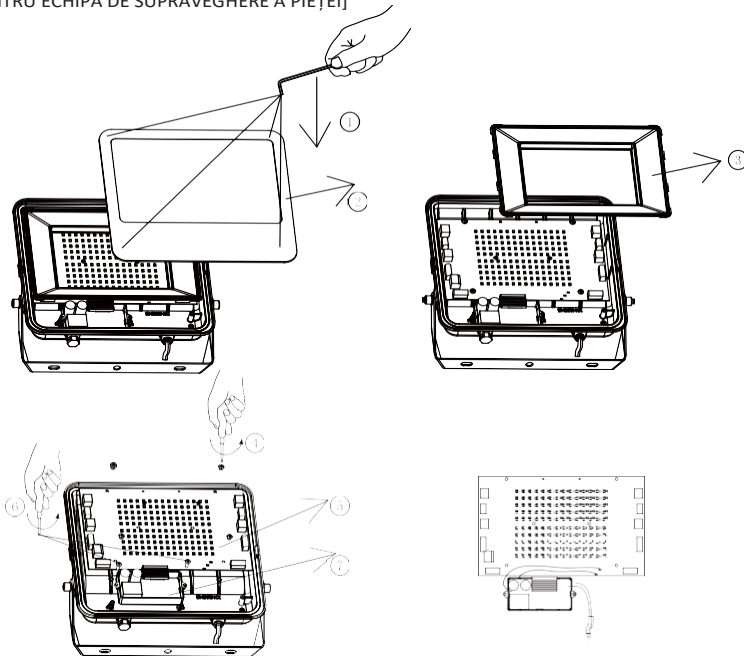
INSTRUCȚIUNI DE INSTALARE

- NU UTILIZAȚI ÎN ZONE CU VENTILAȚIE LIMITATĂ SAU ÎN AFARA INTERVALULUI DE TEMPERATURĂ AMBIANTĂ NOMINALĂ. *CONECTAȚI NUMAI CU O CASĂ DE CABLURI IMPERMEABILĂ. *ASIGURAȚI-VĂ CĂ ELECTRICITATEA ESTE OPRITĂ ÎNAINTE DE INSTALARE.
- Vă rugăm să nu montați pe o suprafață care este predispusă la vibrații.*
- Îndepărtați șurubul și suportul după aceea. (Figura 1)Înainte de găurire, marcați poziția găurii pentru fixarea suportului pe perete (șurubul nu este furnizat). (Figura 2)
- Înșurubați suportul de fixare la perete cu o cantitate adecvată de șuruburi. (Figura 4)
- Montați suportul înapoi pe instalație. Reglați proiectorul în funcție de poziția dorită. Strângeți șurubul. (Figura 5) Conectați cablul principal (recomandat H05RN F3G1.0mm2) cu cablul de intrare al produsului nostru prin cutia de joncțiune impermeabilă.

Notă: Linia (-) a plumbului. (Trebuie să utilizați cutia de joncțiune IP65 sau mai mare, asigurați-vă că strângeți șurubul impermeabil) Conectați alimentarea pentru a vă asigura că produsul funcționează.

DIAGRAMA DE DEZASAMBLARE

[NUMAI PENTRU ECHIPA DE SUPRAVEGHERE A PIȚEI]



Notă: Îndepărtarea sursei de lumină va anula garanția



ÎN CAZUL ORICĂREI ÎNTREBĂRI/PROBLEME LEGATE DE PRODUS, VĂ RUGĂM SĂ NE CONTACTAȚI LA:
SUPPORT@V-TAC.EU PENTRU O G A M Ă MAI LARGĂ DE PRODUSE, VĂ RUGĂM SĂ CONTACTAȚI
DISTRIBUTORUL NOSTRU SAU CEI MAI APROPIAȚI DEALERI.

V-TAC EUROPE LTD. BULGARIA, PLOVDIV 4000, BUL.L.KARAVELOW 9B

MANUAL DE INSTRUCCIONES

PROYECTOR LED



SUPER BRIGHT
185+
LM/WATT EFFICIENCY

IP65
RATING



02 YEAR
WARRANTY*

DATOS TÉCNICOS

MODELO	SKU	WATTS	LUMENS	ÁNGULO DEL HAZ	VIDA ÚTIL	DF	CRI	TENSIÓN DE ENTRADA	TEMPERATURA DE FUNCIONAMIENTO	DIMENSIÓN	N.W (KGS)	ALTURA MÁXIMA DE MONTAJE	SUPERFICIE PROYECTADA (mm ²)	LONGITUD DEL CABLE
VT-4435	9255 9891	30W	5550Lm	ESFERA 360	25000H	>0.9	>70	CA: 220-240 V 50 Hz	-20 a +45°C	164,5x153x34mm	0.41	<5M	25168.5	150 mm
VT-4456	9892 9893	50W	9250Lm	ESFERA 360	25000H	>0.9	>70	CA: 220-240 V 50 Hz	-20 a +45°C	183,5x169x34mm	0.56	<5M	31011.5	150 mm
VT-44105	9894 9895	100W	18500Lm	ESFERA 360	25000H	>0.9	>70	CA: 220-240 V 50 Hz	-20 a +45°C	253,5x242,5x40mm	1.1	<5M	61473.75	1M
VT-44205	9896 9897	200W	37000Lm	ESFERA 360	25000H	>0.9	>70	CA: 220-240 V 50 Hz	-20 a +45°C	402,5x349,5x44mm	2.8	<5M	140673.75	1M

*Este producto contiene una fuente luminosa de clase de eficiencia energética, donde se sustituirá por la clase energética de la fuente luminosa contenida.

INTRODUCCIÓN Y GARANTÍA

Gracias por seleccionar y comprar un producto V-TAC. V-TAC le servirá lo mejor posible. Lea atentamente estas instrucciones antes de iniciar la instalación y conserve este manual a mano para futuras consultas. Si tiene cualquier otra duda, póngase en contacto con nuestro distribuidor o vendedor local al que haya comprado el producto. Están formados y preparados para atenderle lo mejor posible. La garantía es válida durante 2 años a partir de la fecha de compra. La garantía no se aplica a los daños causados por una instalación incorrecta o un desgaste anormal. La empresa no ofrece ninguna garantía contra daños en cualquier superficie debidos a una incorrecta retirada e instalación del producto. Los productos son adecuados para un funcionamiento de 10-12 Horas diarias. El uso del producto durante 24 horas al día anulará la garantía. Este producto está garantizado únicamente por defectos de fabricación.





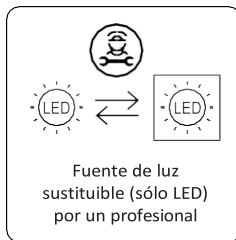
Esta marca indica que este producto no debe eliminarse con otros residuos domésticos



Precaución, riesgo de descarga eléctrica

ADVERTENCIA

- Asegúrese de desconectar la alimentación antes de iniciar la instalación.
- La instalación debe ser realizada por un electricista cualificado.
- Si el cable o cordón flexible externo de esta luminaria está dañado, deberá ser sustituido exclusivamente por el fabricante o su agente de servicio o una persona cualificada similar para evitar riesgos.
- Bloque de terminales no incluido.
- Debe garantizarse una conexión a tierra adecuada en toda la instalación.
- Para uso exterior.
- Sustituya cualquier pantalla protectora agrietada. 
- Distancia mínima a objetos iluminados 1m. 



NOTA: Para reducir el riesgo de estrangulamiento, el cableado flexible conectado a esta luminaria deberá fijarse eficazmente a la pared si el cableado está al alcance de la mano.



FR

Cet appareil, ses accessoires et cordons se recyclent

À DÉPOSER EN MAGASIN

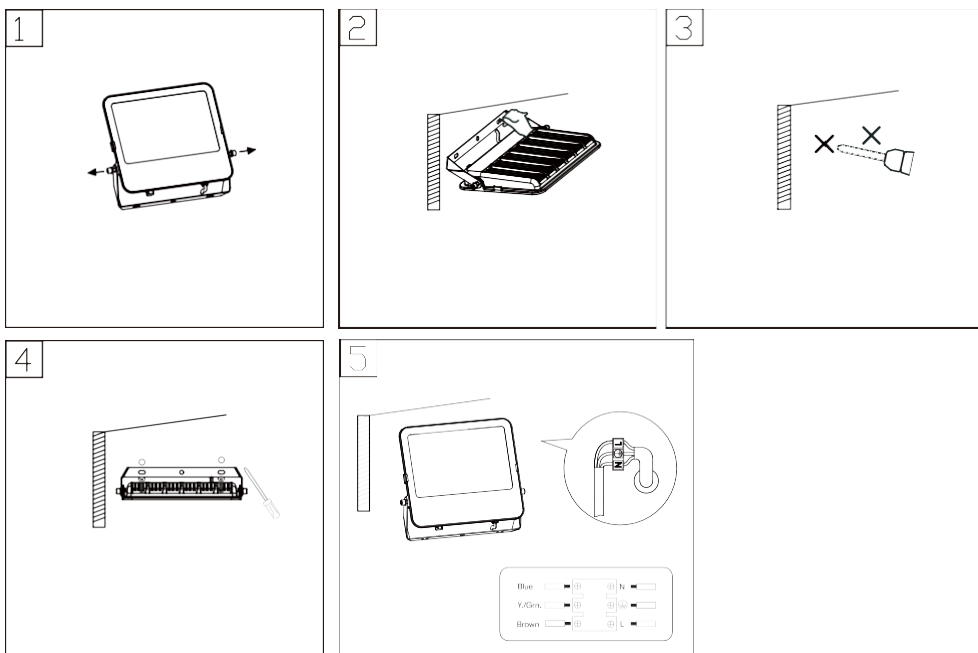
À DÉPOSER EN DÉCHÈTERIE



OU

Points de collecte sur www.quefairedemesdechets.fr
Privilégiez la réparation ou le don de votre appareil !

DIAGRAMA DE INSTALACIÓN



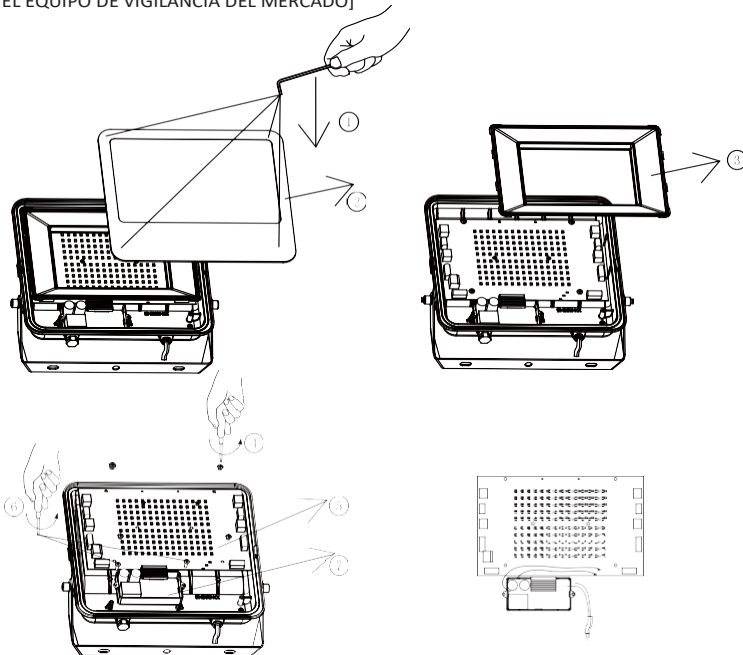
INSTRUCCIONES DE INSTALACIÓN

- NO UTILIZAR EN ZONAS CON VENTILACIÓN LIMITADA O FUERA DEL RANGO DE TEMPERATURA AMBIENTE NOMINAL. *CONECTE ÚNICAMENTE CON UNA CAJA DE CABLES IMPERMEABLE. *ASEGÚRESE DE QUE LA ELECTRICIDAD ESTÉ DESCONECTADA ANTES DE LA INSTALACIÓN.
- No lo monte en una superficie expuesta a vibraciones.
- A continuación, retire el tornillo y el soporte. (Figura 1) Antes de taladrar, marque la posición del orificio para fijar el soporte a la pared (tornillo no suministrado). (Figura 2)
- Atornille el soporte de sujeción a la pared con una cantidad adecuada de tornillos. (Figura 4)
- Vuelva a montar el soporte en la luminaria. Ajuste el proyector según la posición deseada. Apriete el tornillo. (Figura 5) Conecte el cable principal (HO5RN F3G1.0mm2 Recomendado) con el cable de entrada de nuestro producto a través de la caja de conexiones a prueba de agua.

Nota: La línea (-) del cable. (Necesidad de utilizar la caja de conexiones de IP65 o superior, asegúrese de apretar el tornillo a prueba de agua) C o n e c t e la alimentación para asegurarse de si el producto está funcionando.

DIAGRAMA DE DESMONTAJE

[SÓLO PARA EL EQUIPO DE VIGILANCIA DEL MERCADO]



Nota: La eliminación de la fuente de luz anulará la garantía.

RoHS



UK
CA



EN CASO DE CUALQUIER DUDA O PROBLEMA CON EL PRODUCTO, PÓNGASE EN CONTACTO CON NOSOTROS EN: SUPPORT@V-TAC.EU PARA MÁS GAMA DE PRODUCTOS, CONSULTA POR FAVOR PÓNGASE EN CONTACTO CON NUESTRO DISTRIBUIDOR O DISTRIBUIDORES MÁS CERCANOS.
V-TAC EUROPE LTD. BULGARIA, PLOVDIV 4000, BUL.L.KARAVELOW 9B