

V-TAC

Meaningful Innovation.

WEEE Number: 80133970

INSTRUCTION MANUAL LED FLOOD LIGHT



TECHNICAL DATA

MODEL	SKU	WATTS	LUMENS	BEAM ANGLE	LIFE SPAN	DF	CRI	INPUT VOLTAGE	OPERATION TEMPERATURE	DIMENSION	N. W. (KGS)	MAX MOUNTING HEIGHT	PROJECTED AREA(MM ²)	WIRE LENGTH
VT-44031	23692 23693	30W	4800	Sphere 360°	25000H	>0.9	>70	AC220-240V 50Hz	-20 to +45°C	164.5x34x153mm	0.41	<5M	25168.5	0.5 M
VT-44051	23694 23699	50W	8000	Sphere 360°	25000H	>0.9	>70	AC220-240V 50Hz	-20 to +45°C	183.5x34x169mm	0.56	<5M	31011.5	0.5 M
VT-44106	23700 23701	100W	16000	Sphere 360°	25000H	>0.9	>70	AC220-240V 50Hz	-20 to +45°C	253.5x40x242.5mm	1.1	<5M	61473.75	1 M
VT-44160	23702 23703	150W	24000	Sphere 360°	25000H	>0.9	>70	AC220-240V 50Hz	-20 to +45°C	328.5x43x295mm	1.78	<5M	96907.5	1 M
VT-44206	23696 23704	200W	32000	Sphere 360°	25000H	>0.9	>70	AC220-240V 50Hz	-20 to +45°C	402.5x44x349.5mm	2.8	<5M	140673.75	1 M

*This product contains a light source of energy efficiency class<C>,where <C> shall be replaced by the energy class of the contained light source.

INTRODUCTION & WARRANTY

Thank you for selecting and buying V-TAC product. V-TAC will serve you the best. Please read these instructions carefully before starting the installing and keep this manual handy for future reference. If you have any another query, please contact our dealer or local vendor from whom you have purchased the product. They are trained and ready to serve you at the best. The warranty is valid for 5 years from the date of purchase. The warranty does not apply to damage caused by incorrect installation or abnormal wear and tear. The company gives no warranty against damage to any surface due to incorrect removal and installation of the product. The products are suitable for 10-12 Hours Daily operation. Usage of product for 24 Hours a day would void the warranty. This product is warranted for manufacturing defects only.

**IP65
RATING**


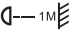
**05
YEAR
WARRANTY***



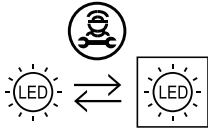
**SUPER BRIGHT
160+
LM/WATT EFFICIENCY**



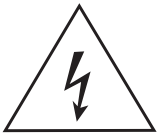
WARNING

- Please make sure to turn off the power before starting the installation.
- Installation must be performed by a qualified electrician.
- The light source contained in this luminaire shall only be replaced by the manufacturer or his service agent or a similar qualified person.
- The external flexible cable or cord of this luminaire cannot be replaced; if the cord is damaged, the luminaire shall be destroyed.
- Terminal block not included.
- Proper grounding should be ensured throughout the installation.
- For outdoor use.
- Replace any cracked protective shield. 
- Minimum distance from lighted objects 1m. 

NOTE: To reduce the risk of strangulation the flexible wiring connected to this luminaire shall be effectively fixed to the wall if the wiring is within arm's reach.



Replaceable (LED only)
light source by a profes-
sional



Caution, risk of electric shock.



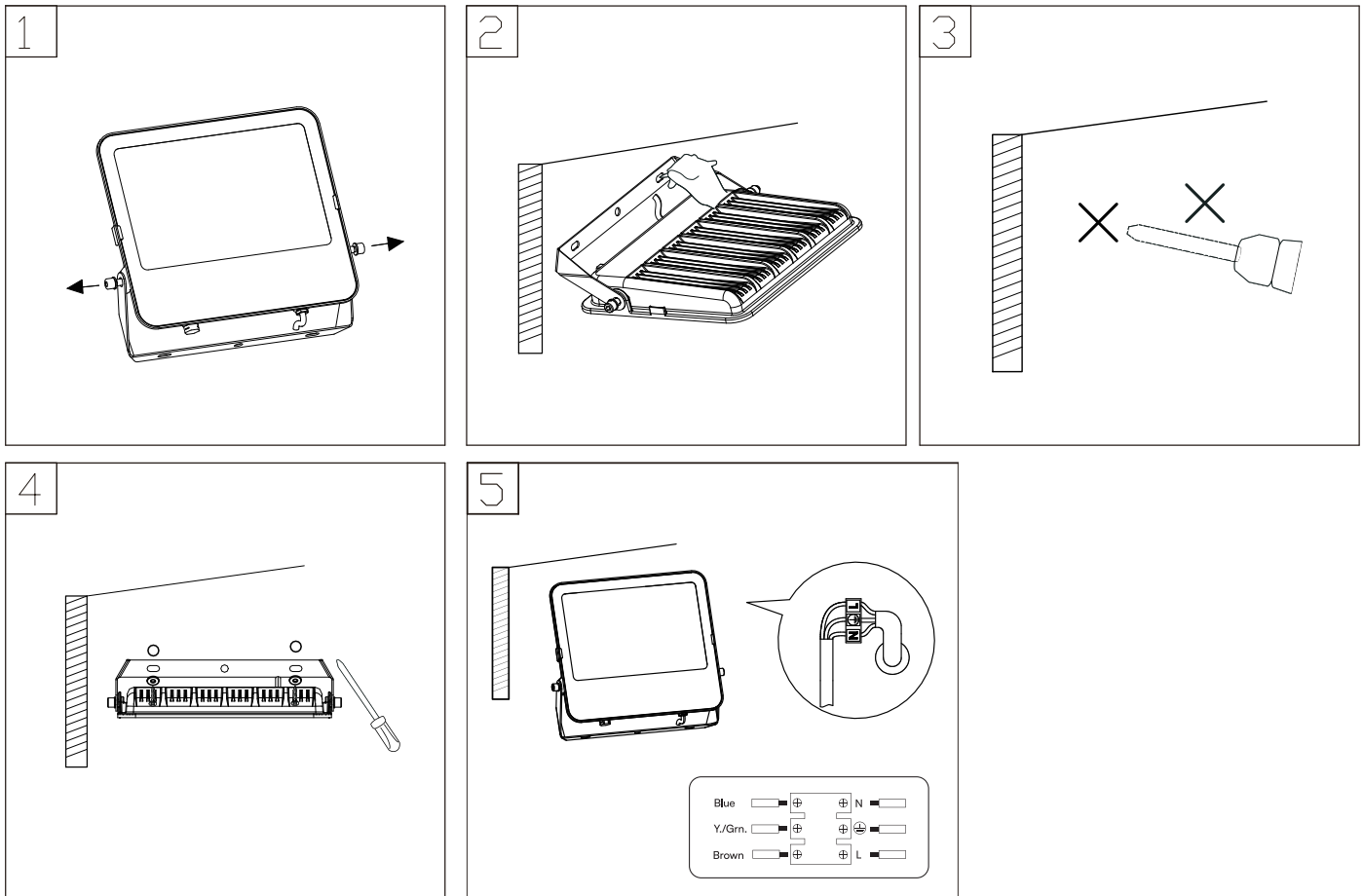
This marking indicates that this product should not be disposed of with other household wastes.



MULTI-LANGUAGE MANUAL QR CODE

Please scan the QR code to access the manual in multiple languages.

INSTALLATION DIAGRAM

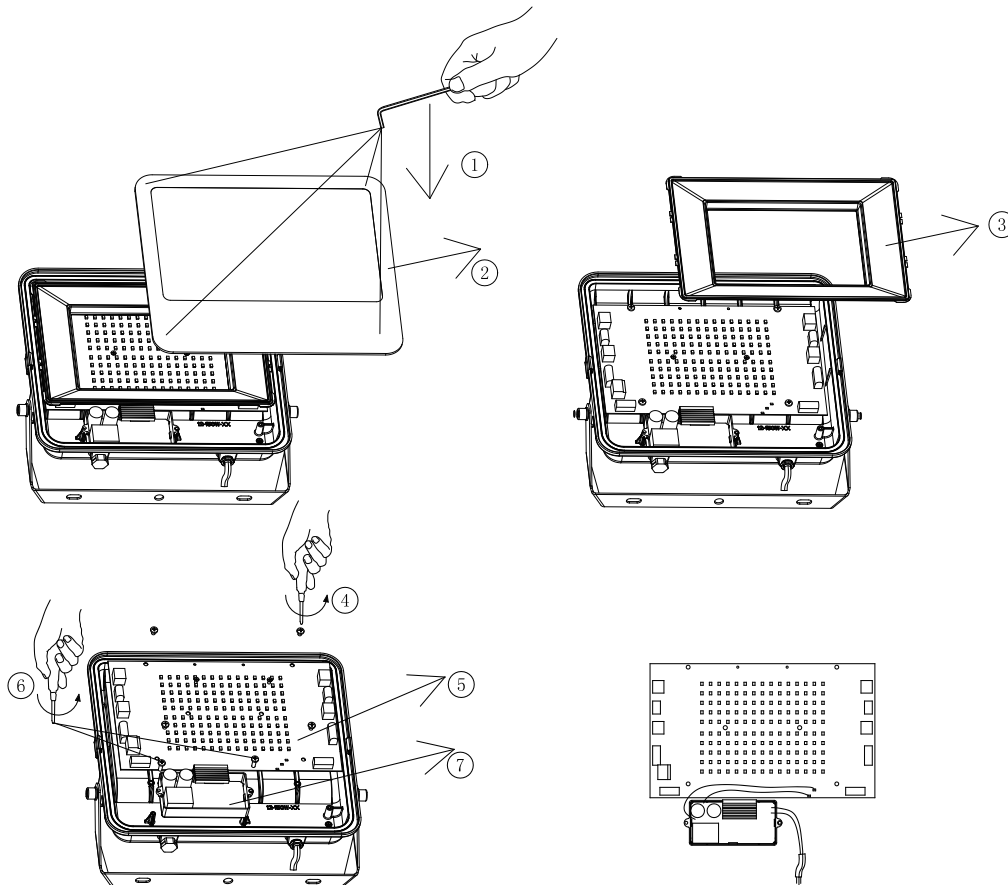


INSTALLATION INSTRUCTION

- DO NOT USE IN AREAS WITH LIMITED VENTILATION OR OUTSIDE THE RATED AMBIENT TEMPERATURE RANGE. *CONNECT WITH WATERPROOF CABLE HOUSE ONLY. *ENSURE ELECTRICITY IS SWITCH OFF BEFORE INSTALLATION.
- Please do not mount to a surface that is prone to vibrations.*
- Remove the screw and the bracket afterward. (Figure 1) Before drilling, mark the hole position for fixing the bracket onto the wall (Screw not supplied). (Figure 2)
- Screw the retaining bracket to the wall with a suitable quantity of screws. (Figure 4)
- Mount the bracket back to the fixture. Adjust the floodlight according to the desired position. Tighten the screw. (Figure 5) Connect your main cable (HO5RN-F3G1.0mm2 Recommended) with the input lead of our product through the waterproof junction box.
- Note, the line (-) of the lead. (Need to use the junction box of IP65 or above, ensure to tighten the waterproof screw) Switch on the power to make sure if the product is working.

DISMANTLING INSTRUCTIONS

(For Market surveillance team only)



Note: Light source removal will void the warranty

RoHS



UK
CA



IN CASE OF ANY QUERY/ISSUE WITH THE PRODUCT, PLEASE REACH OUT TO US AT: SUPPORT@V-TAC.EU
FOR MORE PRODUCTS RANGE, INQUIRY PLEASE CONTACT OUR DISTRIBUTOR OR NEAREST DEALERS.
V-TAC WEST EUROPE LTD. GROUND FLOOR, 71 LOWER BAGGOT STREET, DUBLIN O2, IRELAND DO2 P593



Meaningful Innovation.

WEEE Number: 80133970

INSTRUKCJA OBSŁUGI LEDOWE ŚWIATŁO POWODZIOWE



DANE TECHNICZNE

MODEL	SKU	WATTS	LUMENY	KĄT WIĄZKI	ROZPIĘTOŚĆ ŻYCIA	DF	CRI	NAPIĘCIE WEJŚCIOWE	TEMPERATURA PRACY	WYMIAR	N.W. (KGS)	MAKSYMALNA WYSOKOŚĆ MONTAŻU	PROJEKTOWANA POWIERZCHNIA (MM ²)	DŁUGOŚĆ PRZEWODU
VT-44031	23692 23693	30W	4800	Sphere 360°	25000H	>0.9	>70	AC220-240V 50Hz	-20 to +45°C	164.5x34x153mm	0.41	<5M	25168.5	0.5 M
VT-44051	23694 23699	50W	8000	Sphere 360°	25000H	>0.9	>70	AC220-240V 50Hz	-20 to +45°C	183.5x34x169mm	0.56	<5M	31011.5	0.5 M
VT-44106	23700 23701	100W	16000	Sphere 360°	25000H	>0.9	>70	AC220-240V 50Hz	-20 to +45°C	253.5x40x242.5mm	1.1	<5M	61473.75	1 M
VT-44160	23702 23703	150W	24000	Sphere 360°	25000H	>0.9	>70	AC220-240V 50Hz	-20 to +45°C	328.5x43x295mm	1.78	<5M	96907.5	1 M
VT-44206	23696 23704	200W	32000	Sphere 360°	25000H	>0.9	>70	AC220-240V 50Hz	-20 to +45°C	402.5x44x349.5mm	2.8	<5M	140673.75	1 M

*Ten produkt zawiera źródło światła o klasie efektywności energetycznej <C>, gdzie <C> należy zastąpić klasą energetyczną zawartego źródła światła.

WPROWADZENIE I GWARANCJA

Dziękujemy za wybranie i zakup produktu V-TAC. V-TAC będzie służył jak najlepiej. Przed rozpoczęciem instalacji należy uważnie przeczytać niniejszą instrukcję i zachować ją do wykorzystania w przyszłości. W przypadku jakichkolwiek innych pytań prosimy o kontakt z naszym dealerem lub lokalnym sprzedawcą, od którego zakupiono produkt. Są oni przeszkoleni i gotowi do świadczenia usług na najwyższym poziomie. Gwarancja jest ważna przez 5 lat od daty zakupu. Gwarancja nie obejmuje uszkodzeń spowodowanych nieprawidłową instalacją lub nadmiernym zużyciem. Firma nie udziela gwarancji na uszkodzenia powierzchni spowodowane nieprawidłowym demontażem i montażem produktu. Produkty są odpowiednie do pracy przez 10-12 godzin dziennie. Używanie produktu przez 24 godziny na dobę spowoduje utratę gwarancji. Ten produkt jest objęty gwarancją wyłącznie na wady produkcyjne.

**IP65
RATING**

**05
YEAR
WARRANTY***



**SUPER BRIGHT
160+
LM/WATT EFFICIENCY**



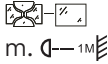
FR
Cet appareil,
ses accessoires
et cordons
se recyclent

À DÉPOSER
EN MAGASIN

À DÉPOSER
EN DÉCHÈTERIE

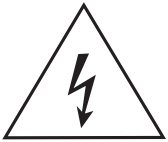
Points de collecte sur www.quefairedemesdechets.fr
Privilégiez la réparation ou le don de votre appareil !

OSTRZEŻENIE

- Przed rozpoczęciem instalacji należy wyłączyć zasilanie.
- Instalacja musi być wykonana przez wykwalifikowanego elektryka.
- Źródło światła zawarte w tej oprawie może być wymieniane wyłącznie przez producenta lub jego przedstawiciela serwisowego lub podobną wykwalifikowaną osobę.
- Zewnętrzny elastyczny kabel lub przewód tej oprawy nie może zostać wymieniony; jeśli przewód zostanie uszkodzony, oprawa zostanie zniszczona.
- Listwa zaciskowa nie wchodzi w skład zestawu.
- Podczas całej instalacji należy zapewnić prawidłowe uziemienie.
- Do użytku na zewnątrz.
- Wymienić pękniętą osłonę ochronną.
- Minimalna odległość od oświetlonych obiektów 1 m. 



UWAGA: Aby zmniejszyć ryzyko uduszenia, elastyczne przewody podłączone do tej oprawy powinny być skutecznie przymocowane do ściany, jeśli przewody znajdują się w zasięgu ręki.

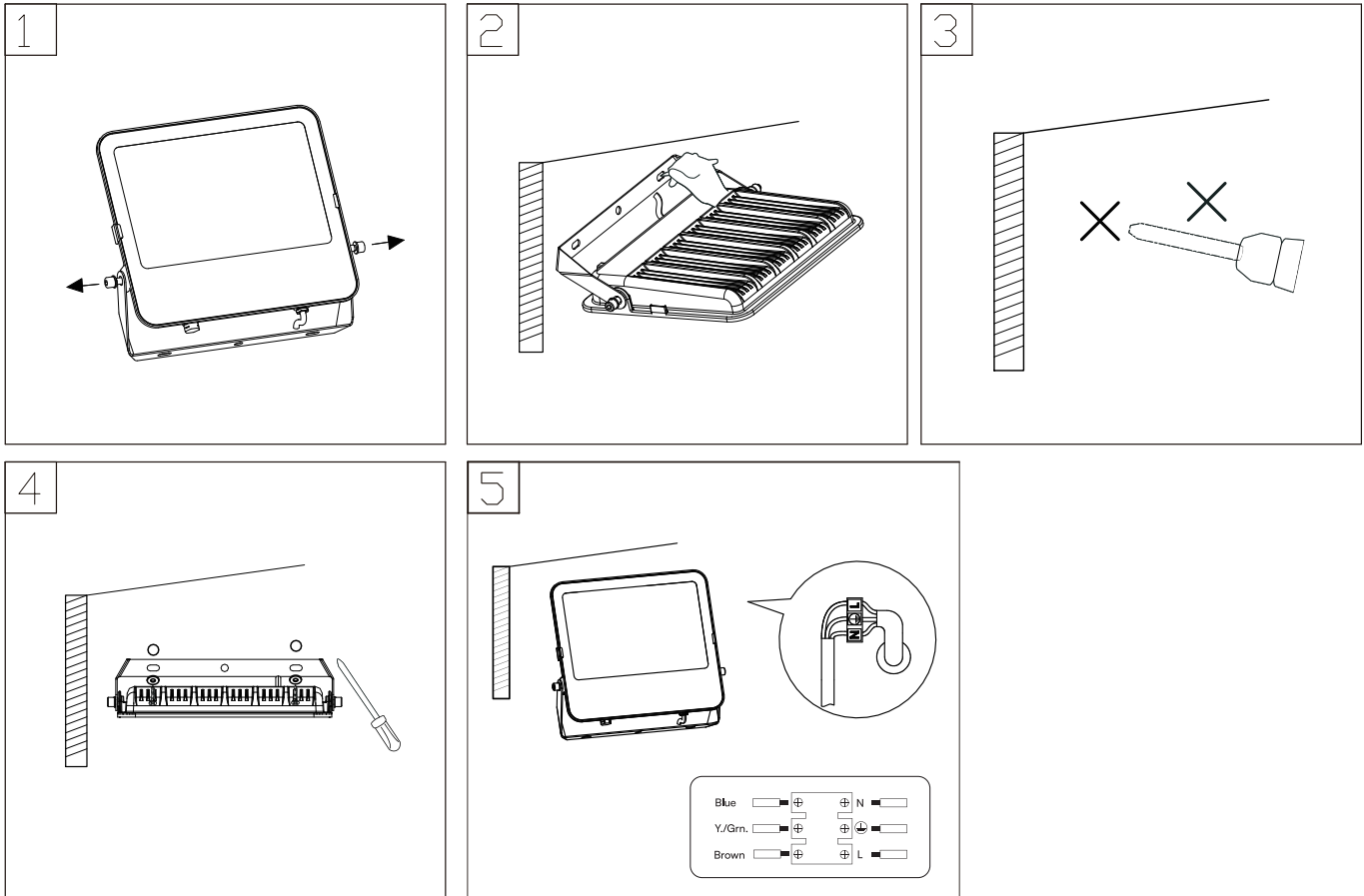


Uwaga, ryzyko porażenia prądem.



To oznaczenie wskazuje, że tego produktu nie należy wyrzucać razem z innymi odpadami domowymi.

SCHEMAT INSTALACJI



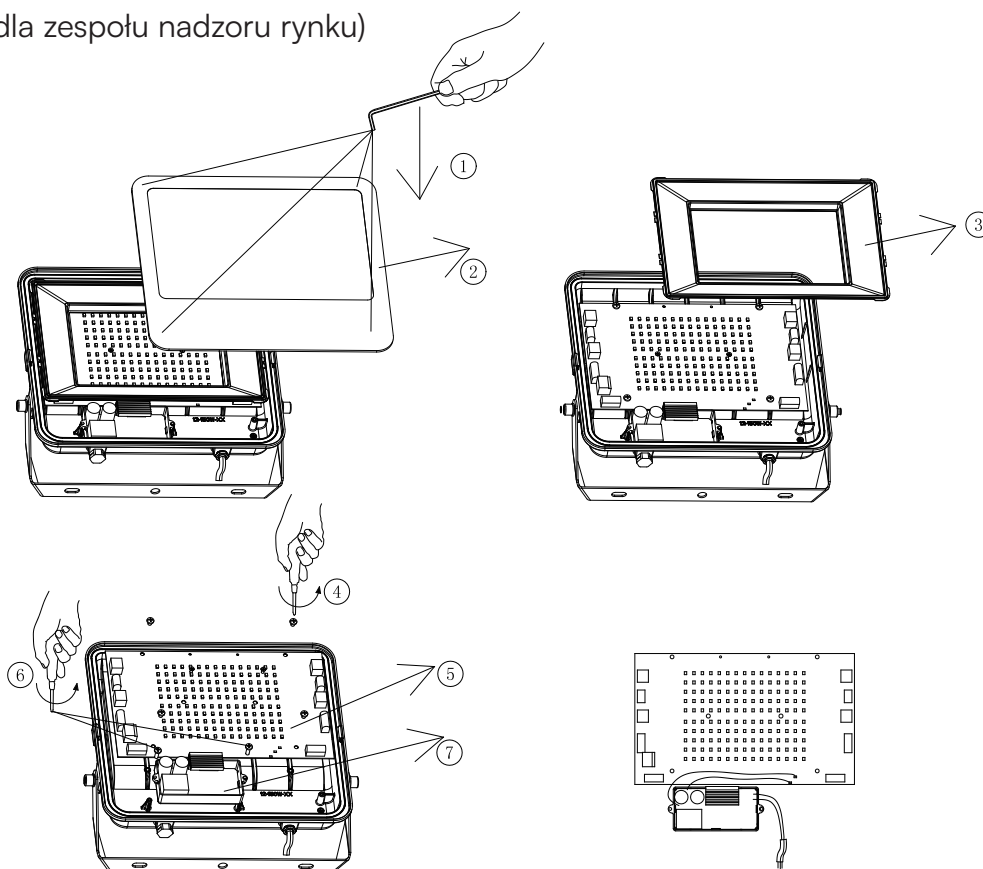
INSTRUKCJA INSTALACJI

- NIE UŻYWAĆ W MIEJSCACH O OGRANICZONEJ WENTYLACJI LUB POZA ZNAMIONOWYM ZAKRESEM TEMPERATURY OTOCZENIA. *PODŁĄCZAĆ WYŁĄCZNIE ZA POMOCĄ WODOODPORNego KABLA. *PRZED INSTALACJĄ NALEŻY UPEWNIĆ SIĘ, ŻE ZASILANIE ELEKTRYCZNE JEST WYŁĄCZONE.

- Nie należy montować urządzenia na powierzchniach podatnych na wibracje.
- Następnie należy usunąć śrubę i wspornik. (Rysunek 1) Przed wierceniem zaznacz położenie otworu do zamocowania wspornika na ścianie (śruba nie jest dostarczana). (Rysunek 2)
- Przykręć wspornik mocujący do ściany za pomocą odpowiedniej liczby wkrętów. (Rysunek 4)
- Zamontować wspornik z powrotem do urządzenia. Wyreguluj reflektor zgodnie z żadaną pozycją. Dokręć śrubę. (Rysunek 5) Podłącz główny kabel (zalecany HO5RN-F3G1.0mm2) do przewodu wejściowego naszego produktu przez wodoodporną skrzynkę przyłączeniową.
- Należy zwrócić uwagę na linię (-) przewodu. (Konieczne jest użycie puszk przyłączeniowej o stopniu ochrony IP65 lub wyższym, należy dokręcić wodoodporną śrubę) Włącz zasilanie, aby upewnić się, że produkt działa.

INSTRUKCJA DEMONTAŻU

(Tylko dla zespołu nadzoru rynku)



Uwaga: Usunięcie źródła światła spowoduje unieważnienie gwarancji.

RoHS



UK
CA



W PRZYPADKU JAKICHKOLWIEK PYTAŃ/PROBLEMÓW Z PRODUKTEM, PROSIMY O KONTAKT POD ADRESEM: SUPPORT@V-TAC.EU
ABY UZYSKAĆ WIĘCEJ INFORMACJI, PROSIMY O KONTAKT Z NASZYM DYSTRYBUTOREM LUB NAJBLIŻSZYMI DEALERAMI.
V-TAC WEST EUROPE LTD. PARTER, 71 LOWER BAGGOT STREET, DUBLIN 02, IRLANDIA DO2 P593