



Meaningful Innovation.

WEEE Number: 80133970

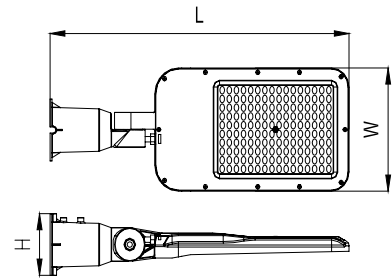
INSTRUCTION MANUAL

LED STREET LIGHT WITH ADJUSTABLE ANGLE



TECHNICAL DATA

| | | |
|-----------------------|-----------------------|---------------------|
| MODEL | VT-55ST | VT-105ST |
| SKU | 23618, 23619 | 23620, 23621 |
| WATTS | 50W | 100W |
| LUMENS@WIDE CODE | 4700 LM | 9400 LM |
| BEAM ANGLE | 100° | 100° |
| DF | >0.9 | >0.9 |
| CRI | ≥80 | ≥80 |
| OPERATION TEMPERATURE | -20°C to +40°C | -20°C to +40°C |
| LIFE SPAN | 30,000 Hours | 30,000 Hours |
| ON/OFF CYCLE | 20,000 Times | 20,000 Times |
| NET WEIGHT (g) | 670 | 1035 |
| INPUT VOLTAGE | AC: 220-240V, 50/60Hz | |
| MOUNTING DIAMETER | 60 mm | 60 mm |
| MOUNTING HEIGHT | 3-5m | 5-8 m |
| MAX. PROJECTED AREA | 20-30m ² | 30-40m ² |
| BODY TYPE | Aluminium+PC | Aluminium+PC |
| DIMENSION | 412x139x92mm | 488x183x92mm |

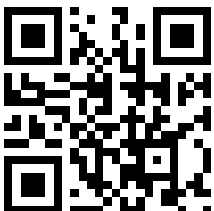


05 YEAR WARRANTY*

IP65 RATING

INTRODUCTION & WARRANTY

Thank you for selecting and buying V-TAC product. V-TAC will serve you the best. Please read these instructions carefully before starting the installation and keep this manual handy for future reference. If you have any another query, please contact our dealer or local vendor from whom you have purchased the product. They are trained and ready to serve you at the best. The warranty is valid for 5 years from the date of purchase. The warranty does not apply to damage caused by incorrect installation or abnormal wear and tear. The company gives no warranty against damage to any surface due to incorrect removal and installation of the product. The products are suitable for 10-12 Hours Daily operation. Usage of product for 24 Hours a day would void the warranty. This product is warranted for manufacturing defects only.



MULTI-LANGUAGE MANUAL QR CODE

Please scan the QR code to access the manual in multiple languages.



FR
Cet appareil, ses accessoires et cordons se recyclent

À DÉPOSER EN MAGASIN





À DÉPOSER EN DÉCHÈTERIE



OU

Points de collecte sur www.quefairedemesdechets.fr
Privilégiez la réparation ou le don de votre appareil !

WARNING

1. Please make sure to turn off the power before starting the installation.
2. Installation must be performed by a qualified electrician.
3. The light source of this luminaire is not replaceable, when the light source reaches its end of life the whole luminaire should be replaced.
4. If the external flexible cable or cord of this luminaire is damaged, it shall be exclusively replaced by the manufacturer or his service agent or a similar qualified person in order to avoid a hazard.
5. Replace any cracked protective shield. 
6. Minimum distance from lighted objects 1m. 
7. Terminal block not included.
8. Proper grounding should be ensured throughout the installation.



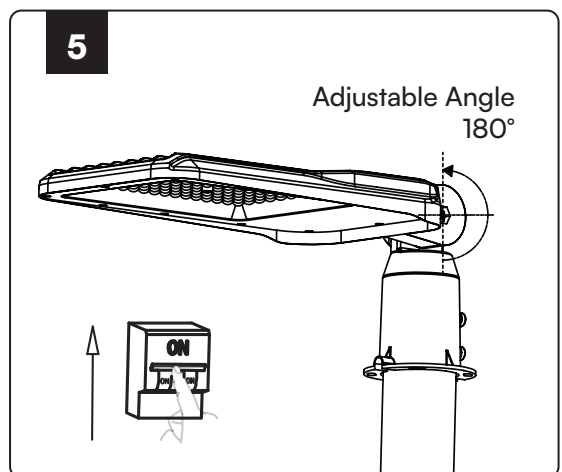
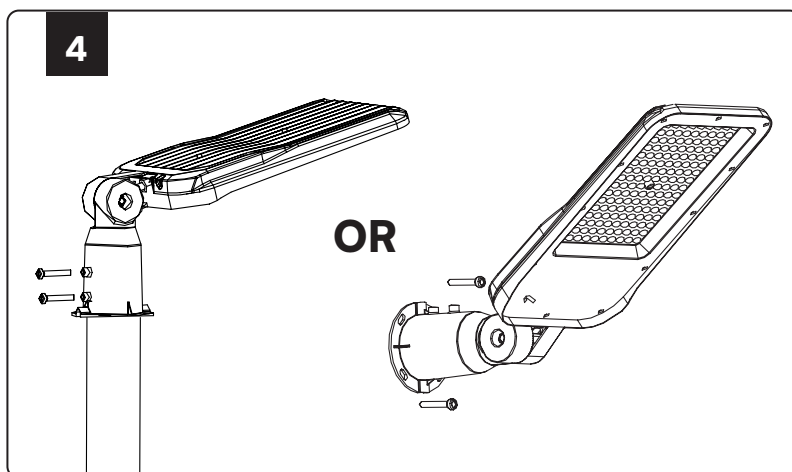
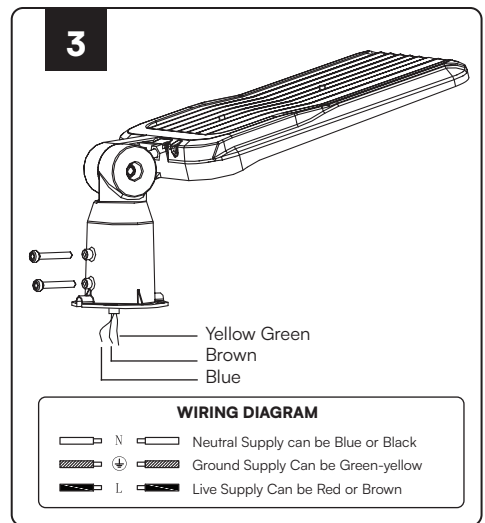
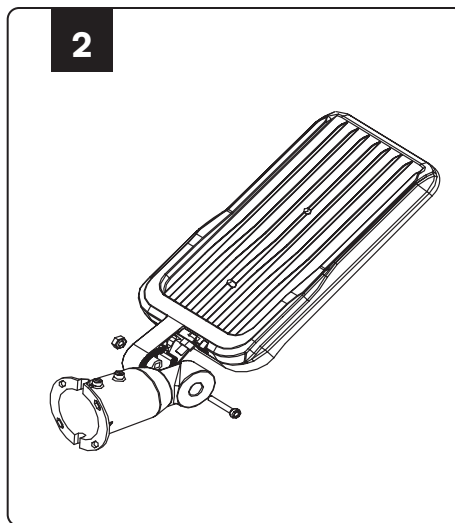
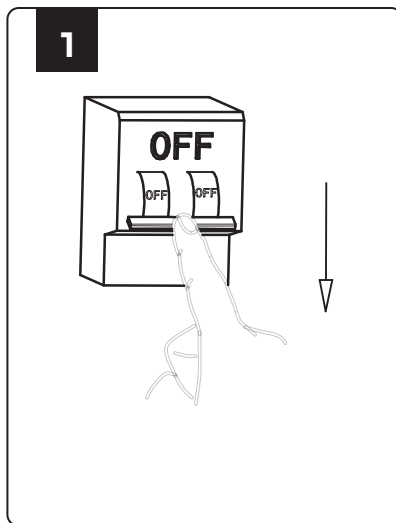
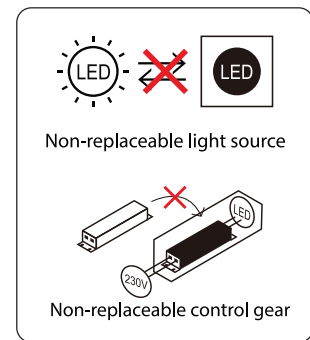
This marking indicates that this product should not be disposed of with other household wastes.



Caution, risk of electric shock.

INSTALLATION INSTRUCTIONS

1. Switch Off the power before starting the installation.
2. Connect the wiring (brown wire to Live wire, the blue line to Neutral wire, yellow/green line to ground wire) to the luminaire as displayed in the wiring diagram. Please make sure to use 3 core power cord and ensure the ground wire must be grounded. (Outer wire size 250mm ±10mm)
3. Loosen the M6 screws using the screwdriver and install the streetlight on the pole. Then tighten the M6 screws and ensure the streetlight is properly installed on the pole. Or screw it directly to the wall.
4. Adjust the angle of the street light within a 180-degree range to suit your lighting needs.
5. Switch On the power to test the light.



NOTE

- Wiring instructions: The power should be connected to binding post inside the junction box, which IP grade should be higher than the lamp's IP grade. And the junction box should have fasten device for the wires. Inside terminal block shall conform to EN 60998-2-1 or EN 60998-2-2 (specification: three terminals, at least 250V and 1.5mm²).
- User should prepare all the necessary accessories and spare parts (Spare parts not provided) including junction box.
- Inspect the lamps and lanterns before installation to ensure no damage or deformation.
- Protect the lamps and lanterns during installation and maintenance, ensure all fittings are fixed, connect the lamp body to the light pole using screws, and ensure the screw torque is less than 10.5 N.m.
- During maintenance and installation, ensure all parts are intact and replace any damaged or defective parts.
- The lamps and lanterns use a double insulated wire for the power cord, replace it with a professional if there's any breakage to avoid danger.
- It's normal for the lamps and lanterns surface to have a certain temperature when in use.

RoHS



UK
CA



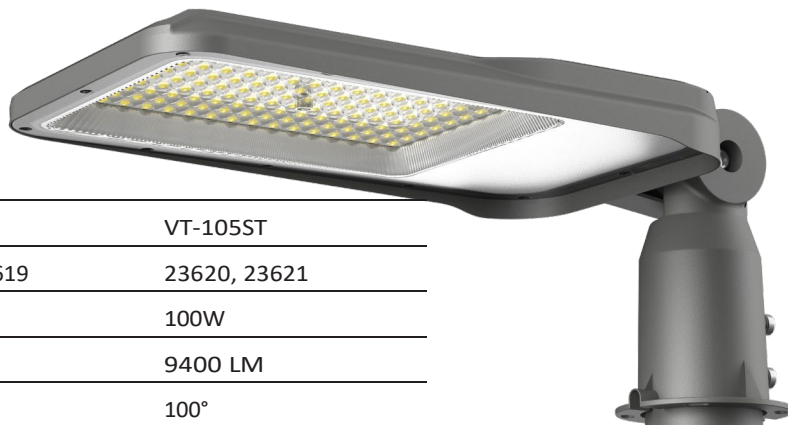
Not Dimmable



In case of any query/issue with the product, please reach out to us at: support@v-tac.eu
For More products range, inquiry please contact our distributor or nearest dealers.
V-TAC EUROPE LTD. Bulgaria, Plovdiv 4000, bul.L.Karavelow 9B

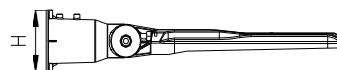
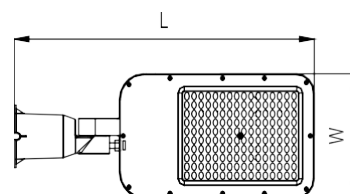
РЪКОВОДСТВО ЗА УПОТРЕБА

ДОВЕДЕ УЛИЧНО ОСВЕТЛЕНИЕ С РЕГУЛИРУЕМЪГЪЛ



ТЕХНИЧЕСКИ ДАННИ

| | | |
|-------------------------------|-----------------------|---------------------|
| МОДЕЛ | VT-55ST | VT-105ST |
| SKU | 23618, 23619 | 23620, 23621 |
| WATTS | 50W | 100W |
| LUMENS@WIDE КОД | 4700 LM | 9400 LM |
| ЪГЪЛ НА ЛЪЧА | 100° | 100° |
| DF | >0.9 | >0.9 |
| CRI | ≥80 | ≥80 |
| РАБОТНА ТЕМПЕРАТУРА | От -20°C до +40°C | От -20°C до +40°C |
| ПРОДЪЛЖИТЕЛНОСТ НА ЖИВОТА | 30 000 часа | 30 000 часа |
| ЦИКЪЛ НА ВКЛЮЧВАНЕ/ИЗКЛЮЧВАНЕ | 20 000 пъти | 20 000 пъти |
| НЕТНО ТЕГЛО (g) | 670 | 1035 |
| ВХОДНО НАПРЕЖЕНИЕ | AC: 220-240V, 50/60Hz | |
| МОНТАЖЕН ДИАМЕТЪР | 60 мм | 60 мм |
| МОНТАЖНА ВИСОЧИНА | 3-5m | 5-8 m |
| MAX. ПРОЕКТИРАНА ПЛОЩ | 20-30m ² | 30-40m ² |
| ТИП НА ТЯЛОТО | Алуминий+PC | Алуминий+PC |
| РАЗМЕР | 412x139x92mm | 488x183x92 мм |



05 YEAR WARRANTY*


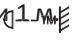
IP65 RATING

ВЪВЕДЕНИЕ И ГАРАНЦИЯ

Благодарим ви, че избрахте и закупихте продукт на V-TAC. V-TAC ще ви служи по най-добрия начин. Моля, прочетете внимателно тези инструкции, преди да започнете монтажа, и съхранявайте това ръководство за бъдещи справки. Ако имате някакви други въпроси, моля, свържете се с нашия дилър или с местния продавач, от когото сте закупили продукта. Те са обучени и са готови да ви обслужат по най-добрия начин. Гаранцията е валидна за срок от 5 години от датата на закупуване. Гаранцията не важи за повреди, причинени от неправилен монтаж или необичайно износване. Фирмата не дава гаранция за повреди на повърхности, дължащи се на неправилно демонтиране и инсталиране на продукта. Продуктите са подходящи за 10-12-часова ежедневна работа. Използването на продукта в продължение на 24 часа на ден води до отпадане на гаранцията. Този продукт има гаранция само за производствени дефекти.



ПРЕДУПРЕЖДЕНИЕ

1. Моля, уверете се, че сте изключили захранването, преди да започнете монтажа.
2. Монтажът трябва да се извърши от квалифициран електротехник.
3. Източникът на светлина на това осветително тяло не може да се заменя, а когато изтече срокът на експлоатация на източника на светлина, трябва да се смени цялото осветително тяло.
4. Ако външният гъвкав кабел или шнур на това осветително тяло е повреден, той трябва да бъде подменен единствено от производителя, неговия сервизен агент или подобно квалифицирано лице, за да се избегне опасност.
5. Заменете всеки спукан защитен щит. 
6. Минимално разстояние от осветени обекти 1m 
7. Клемният блок не е включен.
8. По време на инсталацията трябва да се осигури правилно заземяване.



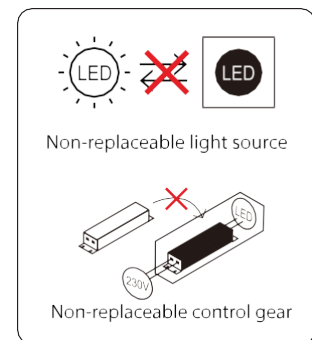
Тази маркировка показва, че този продукт не трябва да се изхвърля заедно с други битови отпадъци.



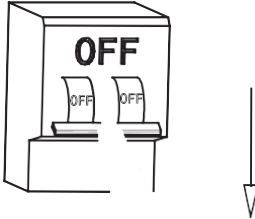
Внимание, риск от токов удар.

ИНСТРУКЦИИ ЗА ИНСТАЛИРАНЕ

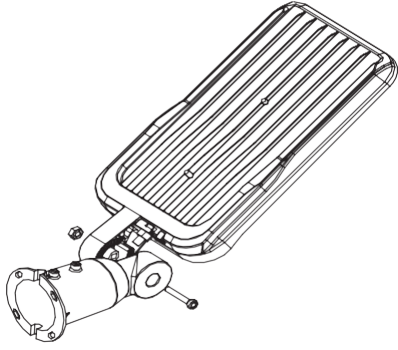
1. Изключете захранването, преди да започнете монтажа.
2. Свържете кабелите (кафявият проводник към проводника под напрежение, синята линия към неутралния проводник, жълто-зелената линия към заземяващия проводник) към осветителното тяло, както е показано на схемата на свързване. Моля, уверете се, че използвате 3-жилен захранващ кабел и се уверете, че заземителният проводник трябва да е заземен. (Външен размер на проводника $250\text{ mm} \pm 10\text{ mm}$)
3. Разхлабете винтовете М6 с помощта на отвертката и монтирайте уличното осветление на стълба. След това затегнете винтовете М6 и се уверете, че уличното осветление е правилно монтирано на стълба. Или го завийте директно към стената.
4. Регулирайте ъгъла на уличното осветление в диапазон от 180 градуса, за да отговаря на нуждите ви от осветление.
5. Включете захранването, за да тествате светлината.



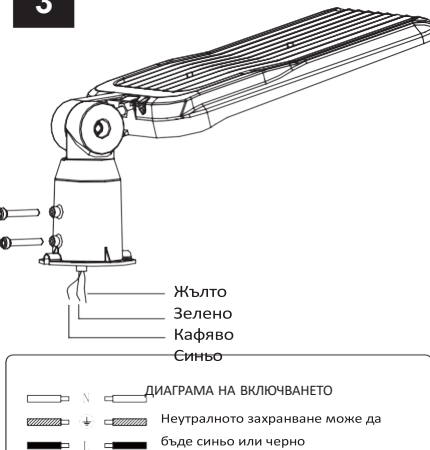
1



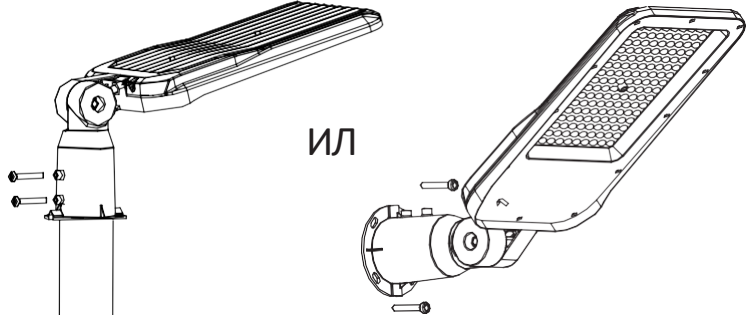
2



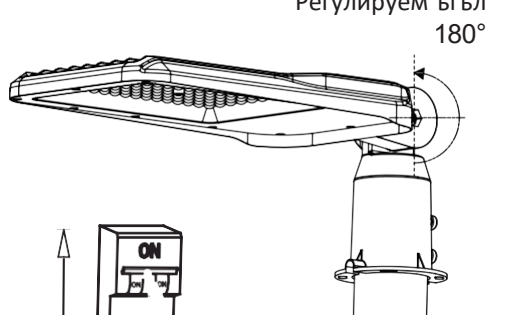
3



4



5



ЗАБЕЛЕЖКА

- Инструкции за свързване: Захранването трябва да се свърже към свързващия стълб в разклонителната кутия, чийто IP клас трябва да е по-висок от IP класа на lmap. Разклонителната кутия трябва да има устройство за закрепване на проводниците. Вътрешният терминален блок трябва да отговаря на EN 60998-2-1 или EN 60998-2-2 (спецификация: три терминала, поне 250 V и 1,5 mm²).
- Потребителят трябва да подготви всички необходими аксесоари и резервни части (Резервни части не са предвидени), в к л ю ч и т е л н о разклонителна кутия.
- Преди да монтирате лампите и фенерите, ги проверете, за да се уверите, че нямат повреди или деформации.
- Защитете лампите и фенерите по време на монтажа и поддръжката, уверете се, че всички фитинги са фиксирани, свържете корпуса на лампата към стълба за осветление с помощта на винтове и се уверете, че въртящият момент на винта е по-малък от 10,5 N.m.
- По време на поддръжката и монтажа се уверете, че всички части са непокътнати, и заменете всички повредени или дефектни части.
- Лампите и фенерите използват двойно изолиран проводник за захранващия кабел, заменете го с професионален, ако има счупване, за да избегнете опасност.
- Нормално е повърхността на лампите и фенерите да има определена температура, когато се използват.

RoHS



UK
CA



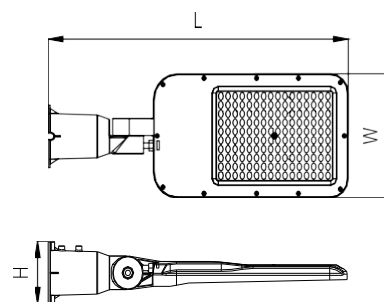
В случай на запитване/проблем с продукта, моля, свържете се с нас на адрес: support@v-tac.eu За повече продукти, запитване, моля, свържете се с нашия дистрибутор или най-близките дилъри.

NÁVOD K POUŽITÍ

VEDL POULIČNÍ OSVĚTLENÍ S NASTAVITELNÝM ÚHLEM

TECHNICKÉ ÚDAJE

| | | |
|---------------------------------|-------------------------|---------------------|
| MODEL | VT-55ST | VT-105ST |
| SKU | 23618, 23619 | 23620, 23621 |
| WATTS | 50W | 100W |
| LUMENS@WIDE KÓD | 4700 LM | 9400 LM |
| ÚHEL PAPRSKU | 100° | 100° |
| DF | >0.9 | >0.9 |
| CRI | ≥80 | ≥80 |
| PROVOZNÍ TEPLOTA | -20 °C až +40 °C | -20 °C až +40 °C |
| DÉLKA ŽIVOTA | 30 000 hodin | 30 000 hodin |
| CYKLUS ZAPNUTÍ/VYPNUTÍ | 20 000 krát | 20 000 krát |
| ČISTÁ HMOTNOST (g) | 670 | 1035 |
| VSTUPNÍ NAPĚTÍ | AC: 220-240 V, 50/60 Hz | |
| MONTÁŽNÍ PRŮMĚR | 60 mm | 60 mm |
| MONTÁŽNÍ VÝŠKA | 3-5m | 5-8 m |
| MAX. PROJEKTOVANÁ PLOCHA | 20-30m ² | 30-40m ² |
| TYP TĚLA | Hliník+PC | Hliník+PC |
| DIMENSION | 412x139x92mm | 488x183x92mm |



05 YEAR WARRANTY*

IP65 RATING

ÚVOD A ZÁRUKA

Děkujeme, že jste si vybrali a zakoupili produkt V-TAC. V-TAC vám bude sloužit co nejlépe. Před zahájením instalace si pečlivě přečtěte tento návod a uschovejte jej pro budoucí použití. V případě jakýchkoli dalších dotazů se obraťte na našeho prodejce nebo místního prodejce, od kterého jste výrobek zakoupili. Jsou vyškoleni a připraveni vám co nejlépe posloužit. Záruka je platná po dobu 5 let od data zakoupení. Záruka se nevztahuje na poškození způsobené nesprávnou instalací nebo abnormálním opotřebením. Společnost neposkytuje záruku na poškození jakéhokoli povrchu v důsledku nesprávné demontáže a instalace výrobku. Výrobky jsou vhodné pro 10-12 hodin denního provozu. Používání výrobku po dobu 24 Hodin denně by znamenalo ztrátu záruky. Na tento výrobek se vztahuje záruka pouze na výrobní vady.



FR

Cet appareil, ses accessoires et cordons se recyclent

À DÉPOSER EN MAGASIN

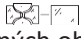



À DÉPOSER EN DÉCHÈTERIE



Points de collecte sur www.quefairedemesdechets.fr
Privilégiez la réparation ou le don de votre appareil !

VAROVÁNÍ

1. Před zahájením instalace nezapomeňte vypnout napájení.
2. Instalaci musí provést kvalifikovaný elektrikář.
3. Světelný zdroj tohoto svítidla není vyměnitelný, po skončení životnosti světelného zdroje je třeba vyměnit celé svítidlo.
4. Pokud dojde k poškození vnějšího ohebného kabelu nebo šňůry tohoto svítidla, musí být vyměněn výhradně výrobcem nebo jeho servisním zástupcem nebo podobně kvalifikovanou osobou, aby se předešlo nebezpečí.
5. Vyměňte prasklý ochranný štít. 
6. Minimální vzdálenost od osvětlených objektů  1 m.
7. Svorkovnice není součástí dodávky.
8. Správné uzemnění by mělo být zajištěno v celé instalaci.



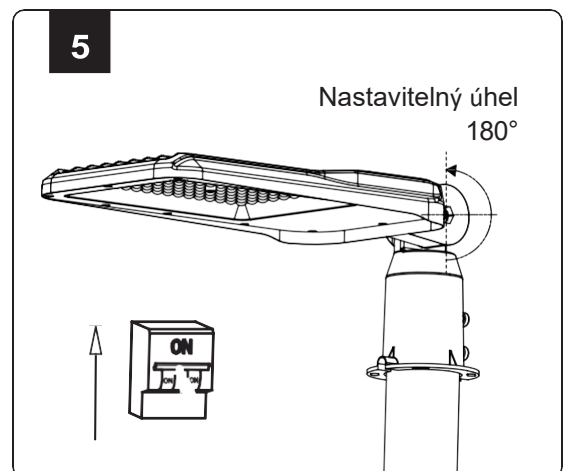
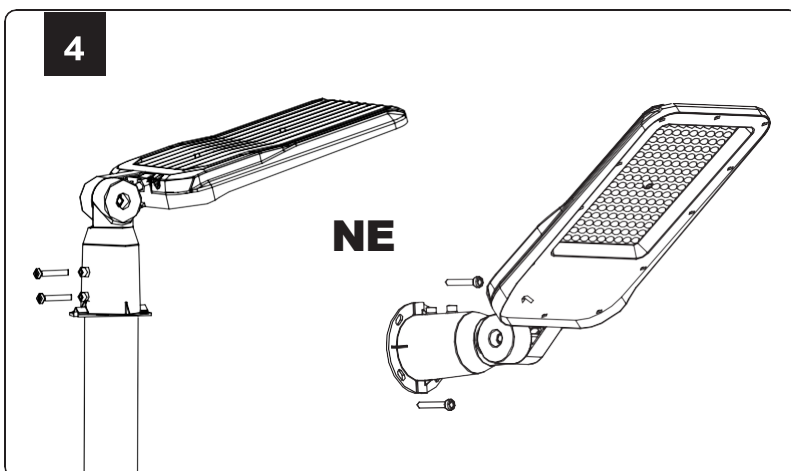
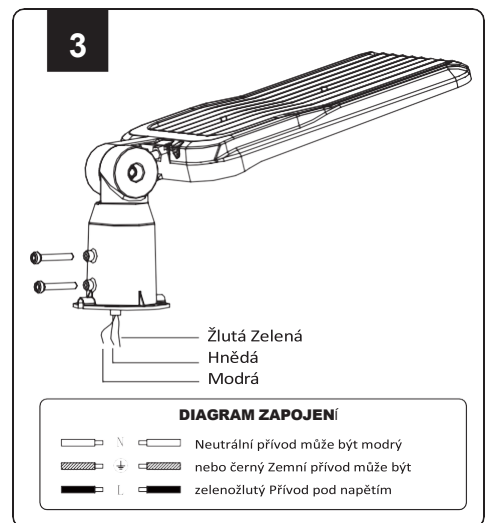
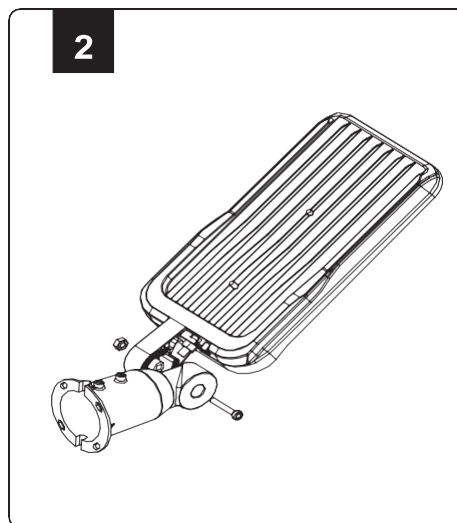
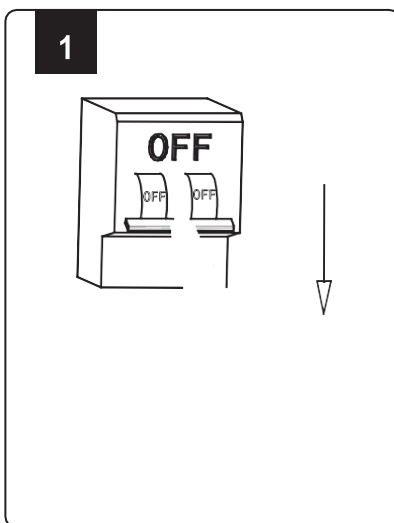
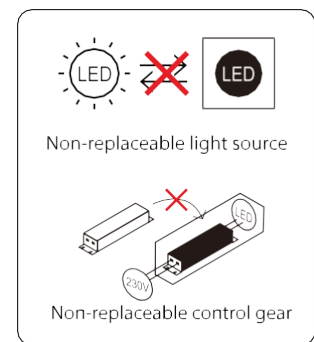
Toto označení znamená, že tento výrobek by neměl být likvidován společně s ostatním domovním odpadem.



Pozor, nebezpečí úrazu elektrickým proudem.

NÁVOD K INSTALACI

1. Před zahájením instalace vypněte napájení.
2. Připojte kabeláž (hnědý vodič k vodiči pod napětím, modrý vodič k neutrálnímu vodiči, žlutý/zelený vodič k uzemňovacímu vodiči) ke svítidlu podle schématu zapojení. Dbejte na to, abyste použili třížilový napájecí kabel, a ujistěte se, že zemnicí vodič musí být uzemněn. (Velikost vnějšího vodiče 250 mm \pm 10 mm)
3. Pomocí šroubováku povolte šrouby M6 a nainstalujte pouliční osvětlení na sloup. Poté šrouby M6 utáhněte a ujistěte se, že je pouliční světlo na sloupu správně nainstalováno. Nebo jej přišroubujte přímo ke zdi.
4. Úhel pouličního osvětlení můžete nastavit v rozsahu 180 stupňů podle svých potřeb.
5. Zapněte napájení a otestujte světlo.



POZNÁMKA

- Pokyny pro zapojení: Napájení by mělo být připojeno k vazebnímu sloupku uvnitř rozvodné krabice, jejíž stupeň IP by měl být vyšší než stupeň IP lampy. Rozvodná skříňka by měla mít upevňovací zařízení pro vodiče. Vnitřní svorkovnice musí odpovídat normě EN 60998-2-1 nebo EN 60998-2-2 (specifikace: tři svorky, nejméně 250 V a 1,5 mm²).
- Uživatel by si měl připravit veškeré potřebné příslušenství a náhradní díly (náhradní díly nejsou součástí dodávky), včetně rozvodné skříně.
- Před instalací zkontrolujte, zda nejsou lampy a svítilny poškozené nebo deformované.
- Chraňte svítidla a svítilny při instalaci a údržbě, zajistěte, aby byly všechny armatury upevněny, připojte těleso svítidla ke sloupu světla pomocí šroubů a zajistěte, aby byl krouticí moment šroubů menší než 10,5 N.m.
- Při údržbě a instalaci se ujistěte, že jsou všechny díly neporušené, a vyměňte všechny poškozené nebo vadné díly.
- Lampy a svítilny používají pro napájecí kabel dvojitý izolovaný drát, v případě poškození jej vyměňte za profesionální, abyste předešli nebezpečí.
- Je normální, že povrch lamp a svítilen má při používání určitou teplotu.

RoHS



UK
CA



Not Dimmable



V případě jakýchkoli dotazů/potíží s produktem se na nás obraťte na adrese: support@v-tac.eu. Pro více informací o sortimentu se prosím obraťte na našeho distributora nebo nejbližší prodejce.



Meaningful Innovation.

WEEE Number: 80133970

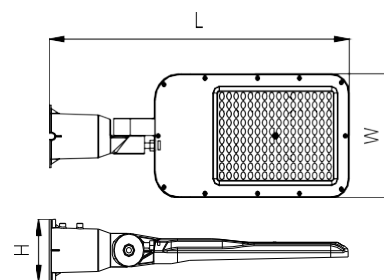
MANUEL D'INSTRUCTIONS

LAMPADAIRE À LED AVEC ANGLE RÉGLABLE



DONNÉES TECHNIQUES

| | | |
|--------------------------------------|------------------------|---------------------|
| MODÈLE | VT-55ST | VT-105ST |
| SKU | 23618, 23619 | 23620, 23621 |
| WATTS | 50W | 100W |
| LUMENS@CODE GLOBAL | 4700 LM | 9400 LM |
| ANGLE DU FAISCEAU | 100° | 100° |
| DF | >0.9 | >0.9 |
| CRI | ≥80 | ≥80 |
| TEMPÉRATURE DE FONCTIONNEMENT | De -20°C à +40°C | De -20°C à +40°C |
| DURÉE DE VIE | 30 000 heures | 30 000 heures |
| CYCLE MARCHE/ARRÊT | 20 000 fois | 20 000 fois |
| POIDS NET (g) | 670 | 1035 |
| TENSION D'ENTRÉE | AC : 220-240V, 50/60Hz | |
| DIAMÈTRE DE MONTAGE | 60 mm | 60 mm |
| HAUTEUR DE MONTAGE | 3-5m | 5-8 m |
| MAX. SURFACE PROJETÉE | 20-30m ² | 30-40m ² |
| TYPE DE CORPS | Aluminium+PC | Aluminium+PC |
| DIMENSION | 412x139x92mm | 488x183x92mm |



05 YEAR WARRANTY*

IP65 RATING


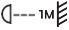
INTRODUCTION ET GARANTIE

Merci d'avoir choisi et acheté un produit V-TAC. V-TAC vous servira au mieux. Veuillez lire attentivement ces instructions avant de commencer l'installation et conservez ce manuel à portée de main pour pouvoir vous y référer ultérieurement. Si vous avez d'autres questions, veuillez contacter notre revendeur ou le vendeur local auprès duquel vous avez acheté le produit. Ils sont formés et prêts à vous servir au mieux. La garantie est valable pendant 5 ans à compter de la date d'achat. La garantie ne s'applique pas aux dommages causés par une installation incorrecte ou une usure anormale. L'entreprise ne garantit pas les dommages causés à toute surface par un démontage et une installation incorrects du produit. Les produits conviennent pour un fonctionnement quotidien de 10 à 12 heures. L'utilisation du produit pendant 24 heures par jour annule la garantie. Ce produit est garanti pour les défauts de fabrication uniquement.



Points de collecte sur www.quefairedemesdechets.fr
Privilégiez la réparation ou le don de votre appareil !

AVERTISSEMENT

1. Veuillez à couper l'alimentation électrique avant de commencer l'installation.
2. L'installation doit être effectuée par un électricien qualifié.
3. La source lumineuse de ce luminaire n'est pas remplaçable. Lorsque la source lumineuse atteint sa fin de vie, l'ensemble du luminaire doit être remplacé.
4. Si le câble ou le cordon flexible externe de ce luminaire est endommagé, il doit être remplacé exclusivement par le fabricant ou son agent de service ou une personne qualifiée similaire afin d'éviter tout danger.
5. Remplacer tout écran de protection fissuré. 
6. Distance minimale par rapport aux objets éclairés : 1 m. 
7. Le bornier n'est pas inclus.
8. Une mise à la terre correcte doit être assurée tout au long de l'installation.



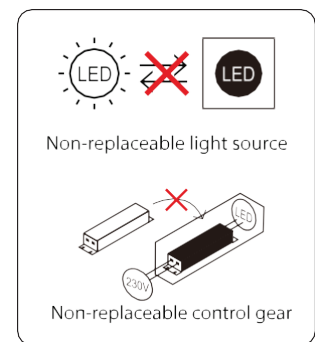
Ce marquage indique que ce produit ne doit pas être éliminé avec les autres déchets ménagers.



Attention, risque de choc électrique.

INSTRUCTIONS D'INSTALLATION

1. Couper l'alimentation électrique avant de commencer l'installation.
2. Connectez le câblage (le fil marron au fil sous tension, la ligne jaune/verte au fil neutre, la ligne jaune/verte au fil de terre) au luminaire comme indiqué dans le schéma de câblage. Veuillez à utiliser un cordon d'alimentation à trois fils et assurez-vous que le fil de terre est mis à la terre. (Taille du fil extérieur 250 mm \pm 10 mm)
3. Desserrez les vis M6 à l'aide du tournevis et installez le lampadaire sur le poteau. Serrez ensuite les vis M6 et assurez-vous que le lampadaire est correctement installé sur le poteau. Vous pouvez également le visser directement au mur.
4. Réglez l'angle du lampadaire sur une plage de 180 degrés pour répondre à vos besoins d'éclairage.
5. Mettez l'appareil sous tension pour tester la lumière.



1

2

3

SCHEMA DE CÂBLAGE

| | | | |
|--|--|--|------------------------------------|
| | | | L'alimentation neutre peut être |
| | | | bleue ou noire L'alimentation à la |
| | | | terre peut être verte-jaune |

4

5

Angle réglable
180°

NOTE

- Instructions de câblage : L'alimentation doit être connectée à des bornes à l'intérieur de la boîte de jonction, dont l'indice IP doit être supérieur à l'indice IP de la carte. La boîte de jonction doit être équipée d'un dispositif de fixation pour les fils. Le bornier intérieur doit être conforme à la norme EN 60998-2-1 ou EN 60998-2-2 (spécification : trois bornes, au moins 250 V et 1,5 mm²).
- L'utilisateur doit préparer tous les accessoires et pièces de rechange nécessaires (les pièces de rechange ne sont pas fournies), y compris la boîte de jonction.
- Inspectez les lampes et les lanternes avant l'installation pour vous assurer qu'elles ne sont pas endommagées ou déformées.
- Protégez les lampes et les lanternes pendant l'installation et l'entretien, assurez-vous que tous les accessoires sont fixés, connectez le corps de la lampe au poteau d'éclairage à l'aide de vis, et assurez-vous que le couple de serrage des vis est inférieur à 10,5 N.m.
- Lors de l'entretien et de l'installation, assurez-vous que toutes les pièces sont intactes et remplacez toutes les pièces endommagées ou défectueuses.
- Les lampes et les lanternes utilisent un fil à double isolation pour le cordon d'alimentation, remplacez-le par un professionnel en cas de rupture afin d'éviter tout danger.
- Il est normal que la surface des lampes et des lanternes ait une certaine température lorsqu'elles sont utilisées.

RoHS



UK
CA



Not Dimmable



En cas de question/problème concernant le produit, veuillez nous contacter à l'adresse suivante : support@v-tac.eu. Pour une gamme de produits plus étendue, veuillez contacter notre distributeur ou les revendeurs les plus proches.

V-TAC EUROPE LTD. Bulgarie, Plovdiv 4000, bul.L.Karavelow 9B

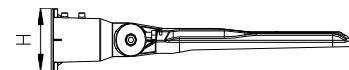
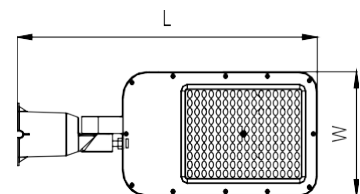
GEBRAUCHSANWEISUNG

LED STRASSENLEUCHE MIT VERSTELLBAREM WINKEL



TECHNISCHE DATEN

| | | |
|---------------------------------|-----------------------|---------------------|
| MODELL | VT-55ST | VT-105ST |
| SKU | 23618, 23619 | 23620, 23621 |
| WATTS | 50W | 100W |
| LUMENS@WIDE CODE | 4700 LM | 9400 LM |
| STRAHLENWINKEL | 100° | 100° |
| DF | >0.9 | >0.9 |
| CRI | ≥80 | ≥80 |
| BETRIEBSTEMPERATUR | -20°C bis +40°C | -20°C bis +40°C |
| LEBENSDAUER | 30.000 Stunden | 30.000 Stunden |
| EIN/AUS-ZYKLUS | 20.000 Mal | 20.000 Mal |
| NETTOGEWICHT (g) | 670 | 1035 |
| EINGANGSSPANNUNG | AC: 220-240V, 50/60Hz | |
| EINBAUDURCHMESSE R | 60 mm | 60 mm |
| MONTAGEHÖHE | 3-5m | 5-8 m |
| MAX. PROJEKTIERTE FLÄCHE | 20-30m ² | 30-40m ² |
| KÖRPER-TYP | Aluminium+PC | Aluminium+PC |
| DIMENSION | 412x139x92mm | 488x183x92mm |



05 YEAR WARRANTY*


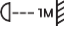
IP65 RATING

EINFÜHRUNG & GARANTIE

Vielen Dank, dass Sie ein V-TAC-Produkt ausgewählt und gekauft haben. V-TAC wird Ihnen die besten Dienste leisten. Bitte lesen Sie diese Anleitung sorgfältig durch, bevor Sie mit der Installation beginnen, und bewahren Sie diese Anleitung zum späteren Nachschlagen auf. Sollten Sie weitere Fragen haben, wenden Sie sich bitte an unseren Händler oder an den örtlichen Verkäufer, bei dem Sie das Produkt erworben haben. Sie sind geschult und bereit, Sie bestmöglich zu bedienen. Die Garantie gilt für 5 Jahre ab dem Kaufdatum. Die Garantie gilt nicht für Schäden, die durch unsachgemäße Installation oder abnormalen Verschleiß verursacht wurden. Das Unternehmen übernimmt keine Garantie für Schäden an Oberflächen, die durch unsachgemäßen Aus- und Einbau des Produkts entstehen. Die Produkte sind für einen täglichen Betrieb von 10-12 Stunden geeignet. Bei einer Nutzung des Produkts über 24 Stunden pro Tag erlischt die Garantie. Für dieses Produkt wird nur eine Garantie für Herstellungsfehler gewährt.



WARNUNG

1. Bitte stellen Sie sicher, dass Sie den Strom abschalten, bevor Sie mit der Installation beginnen.
2. Die Installation muss von einem qualifizierten Elektriker durchgeführt werden.
3. Die Lichtquelle dieser Leuchte ist nicht austauschbar. Wenn die Lichtquelle ihr Lebensende erreicht hat, sollte die gesamte Leuchte ausgetauscht werden.
4. Wenn die externe flexible Leitung oder das Kabel dieser Leuchte beschädigt ist, muss sie/es ausschließlich durch den Hersteller oder seinen Kundendienst oder eine ähnlich qualifizierte Person ersetzt werden, um eine Gefährdung zu vermeiden.
5. Ersetzen Sie alle gerissenen Schutzschilde. 
6. Mindestabstand zu beleuchteten Objekten 1 m. 
7. Klemmenblock nicht enthalten.
8. Die ordnungsgemäße Erdung sollte während der gesamten Installation gewährleistet sein.



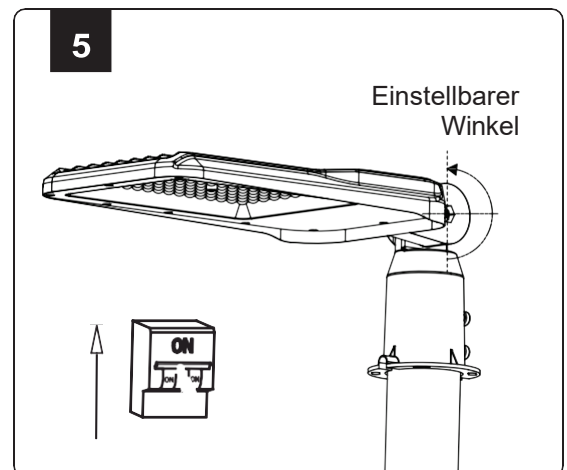
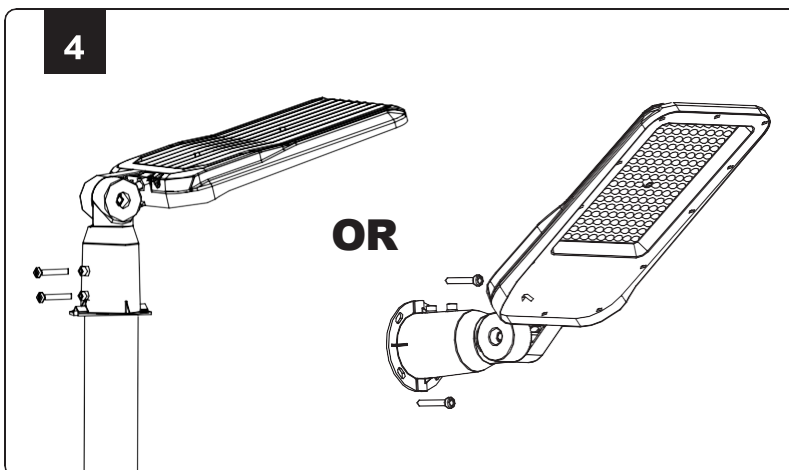
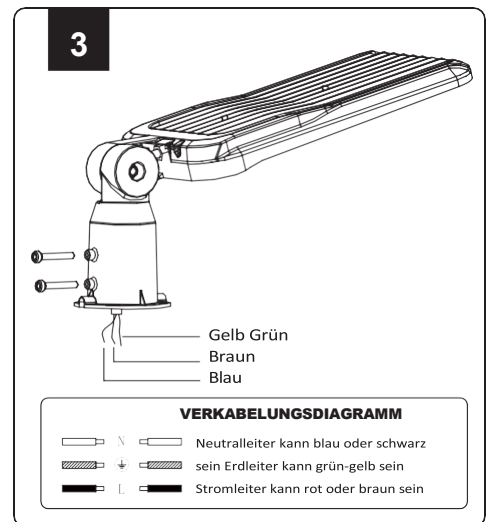
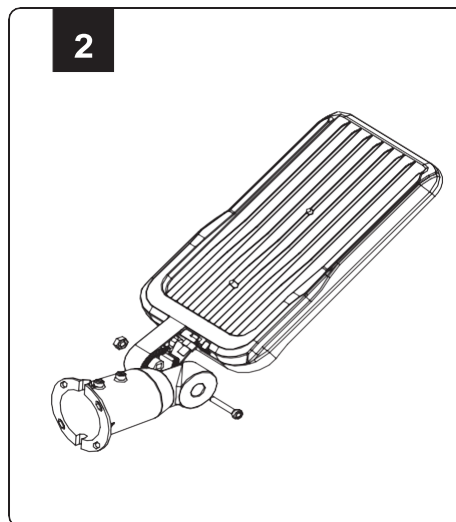
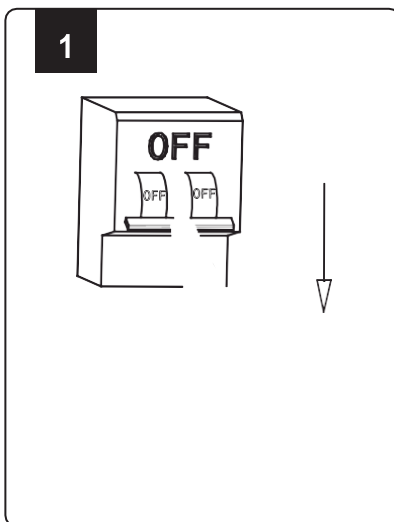
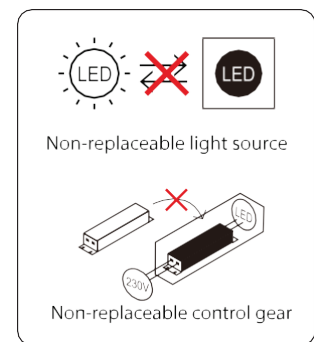
Diese Kennzeichnung weist darauf hin, dass dieses Produkt nicht mit anderen Haushaltsabfällen entsorgt werden darf.



Vorsicht, Gefahr eines Stromschlags.

INSTALLATIONSANWEISUNGEN

1. Schalten Sie die Stromversorgung aus, bevor Sie mit der Installation beginnen.
2. Verbinden Sie die Kabel (braunes Kabel mit dem stromführenden Kabel, blaues Kabel mit dem neutralen Kabel, gelbes/grünes Kabel mit dem Erdungskabel) mit der Leuchte wie im Schaltplan dargestellt. Bitte stellen Sie sicher, dass Sie ein 3-adriges Netzkabel verwenden und dass das Erdungskabel geerdet ist. (Äußere Kabelgröße 250mm ±10mm)
3. Lösen Sie die M6-Schrauben mit dem Schraubendreher und montieren Sie die Straßenlaterne auf dem Mast. Ziehen Sie dann die M6-Schrauben fest und stellen Sie sicher, dass die Straßenlaterne richtig auf dem Mast installiert ist. Oder schrauben Sie sie direkt an die Wand.
4. Stellen Sie den Winkel der Straßenlaterne in einem Bereich von 180 Grad ein, um Ihren Beleuchtungsanforderungen gerecht zu werden.
5. Schalten Sie den Strom ein, um das Licht zu testen.



ANMERKUNG

- Anweisungen zur Verkabelung: Der Strom sollte an die Anschlussklemme in der Anschlussdose angeschlossen werden, deren IP-Grad höher sein sollte als der IP-Grad der Lampe. Und die Anschlussdose sollte eine Befestigungsvorrichtung für die Drähte haben. Die Klemmenleiste im Inneren muss der EN 60998-2-1 oder EN 60998-2-2 entsprechen (Spezifikation: drei Klemmen, mindestens 250 V und 1,5 mm²).
- Der Benutzer sollte alle notwendigen Zubehör- und Ersatzteile vorbereiten (Ersatzteile werden nicht mitgeliefert), einschließlich der Anschlussdose.
- Überprüfen Sie die Lampen und Laternen vor der Installation, um sicherzustellen, dass sie nicht beschädigt oder verformt sind.
- Schützen Sie die Lampen und Laternen während der Installation und Wartung, stellen Sie sicher, dass alle Beschläge befestigt sind, verbinden Sie den Lampenkörper mit dem Lichtmast mit Schrauben und stellen Sie sicher, dass das Schraubendrehmoment weniger als 10,5 N.m beträgt.
- Vergewissern Sie sich bei der Wartung und Installation, dass alle Teile intakt sind, und ersetzen Sie alle beschädigten oder defekten Teile.
- Die Lampen und Laternen verwenden ein doppelt isoliertes Kabel für das Stromkabel, ersetzen Sie es durch einen Fachmann, wenn es einen Bruch gibt, um Gefahren zu vermeiden.
- Es ist normal, dass die Oberfläche von Lampen und Laternen eine bestimmte Temperatur hat, wenn sie in Betrieb sind.

OHNE AKKU

WICHTIGE HINWEISE:

- Elektro- und Elektronikgeräte, die zu Abfall geworden sind, werden als Altgeräte bezeichnet. Altgeräte dürfen nicht mit anderem Hausmüll entsorgt werden.
- Besitzer von Altgeräten am Ende der Nutzungsdauer müssen das Gerät bei den von den öffentlichen Entsorgungsträgern oder Händlern eingerichteten Sammelstellen zurückgeben. Diese Rücksendung ist für Sie mit keinen Kosten verbunden.
- Besitzer von Altgeräten sind verpflichtet, Lampen vor der Rückgabe zerstörungsfrei aus dem Altgerät zu entfernen.



- Das Symbol „Gekreuzte Mülltonnen“ weist darauf hin, dass dieses Produkt nicht mit dem anderen Hausmüll entsorgt werden darf und am Ende seiner Lebensdauer vom unsortierten Hausmüll getrennt gesammelt werden muss.
- Bei der Entsorgung von Elektrogeräten auf Deponien oder Halden können Schadstoffe ins Grundwasser gelangen und in die Nahrungskette gelangen und Ihre Gesundheit und Ihr Wohlbefinden schädigen.
- Unter folgendem Link gelangen Sie zum Online-Verzeichnis der Sammel- und Rückgabestellen: <https://www.ear-system.de/ear-verzeichnis/sammel-und-ruecknahmestellen>



Falls Sie Fragen oder Probleme mit dem Produkt haben, wenden Sie sich bitte an uns: support@v-tac.eu. Für weitere Produkte kontaktieren Sie bitte unseren Distributor oder den nächsten Händler.

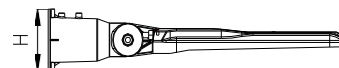
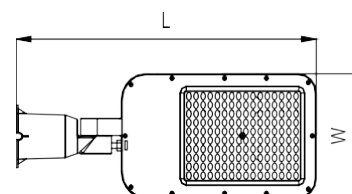
ΕΓΧΕΙΡΙΔΙΟ ΟΔΗΓΙΩΝ

ΟΔΗΓΗΣΕ ΦΩΣ ΔΡΟΜΟΥ ΜΕ ΡΥΘΜΙΖΟΜΕΝΗ ΓΩΝΙΑ



ΤΕΧΝΙΚΑ ΣΤΟΙΧΕΙΑ

| | | |
|---|-----------------------|---------------------|
| ΜΟΝΤΕΛΟ | VT-55ST | VT-105ST |
| SKU | 23618, 23619 | 23620, 23621 |
| WATTS | 50W | 100W |
| LUMENS@WIDE CODE | 4700 LM | 9400 LM |
| ΓΩΝΙΑ Δ'ΕΣΜΗΣ | 100° | 100° |
| DF | >0.9 | >0.9 |
| CRI | ≥80 | ≥80 |
| ΘΕΡΜΟΚΡΑΣΙΑ ΛΕΙΤΟΥΡΓΙΑΣ | -20°C έως +40°C | -20°C έως +40°C |
| ΔΙΑΡΚΕΙΑ ΖΩΗΣ | 30.000 ώρες | 30.000 ώρες |
| ΚΥΚΛΟΣ ΕΝΕΡΓΟΠΟΙΗΣΗΣ/ΑΠΕΝΕΡΓΟΠΟΙΗΣΗΣ | 20,000 φορές | 20,000 φορές |
| Καθαρό βάρος (g) | 670 | 1035 |
| ΤΑΣΗ ΕΙΣΟΔΟΥ | AC: 220-240V, 50/60Hz | |
| ΔΙΑΜΕΤΡΟΣ ΤΟΠΟΘΕΤΗΣΗΣ | 60 mm | 60 mm |
| Ύψος τοποθέτησης | 3-5m | 5-8 m |
| ΜΑΧ. ΠΡΟΒΛΕΠΟΜΕΝΗ ΠΕΡΙΟΧΗ | 20-30m ² | 30-40m ² |
| ΤΥΠΟΣ ΣΩΜΑΤΟΣ | Αλουμίνιο+PC | Αλουμίνιο+PC |
| ΔΙΑΣΤΑΣΗ | 412x139x92mm | 488x183x92mm |



05 YEAR WARRANTY*


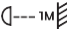
IP65 RATING

ΕΙΣΑΓΩΓΗ & ΕΓΓΥΗΣΗ

Σας ευχαριστούμε που επιλέξατε και αγοράσατε το προϊόν V-TAC. Η V-TAC θα σας εξυπηρετήσει με τον καλύτερο τρόπο. Παρακαλούμε διαβάστε προσεκτικά αυτές τις οδηγίες πριν ξεκινήσετε την εγκατάσταση και κρατήστε αυτό το εγχειρίδιο πρόχειρο για μελλοντική αναφορά. Εάν έχετε οποιαδήποτε άλλη απορία, παρακαλούμε επικοινωνήστε με τον αντιπρόσωπο μας ή τον τοπικό πωλητή από τον οποίο αγοράσατε το προϊόν. Είναι εκπαιδευμένοι και έτοιμοι να σας εξυπηρετήσουν με τον καλύτερο τρόπο. Η εγγύηση ισχύει για 5 χρόνια από την ημερομηνία αγοράς. Η εγγύηση δεν ισχύει για ζημιές που προκαλούνται από εσφαλμένη εγκατάσταση ή μη φυσιολογική φθορά. Η εταιρεία δεν παρέχει καμία εγγύηση για ζημιές σε οποιαδήποτε επιφάνεια λόγω λανθασμένης αφαίρεσης και εγκατάστασης του προϊόντος. Τα προϊόντα είναι κατάλληλα για 10-12 ώρες καθημερινής λειτουργίας. Η χρήση του προϊόντος για 24 ώρες την ημέρα θα ακυρώσει την εγγύηση. Αυτό το προϊόν φέρει εγγύηση μόνο για κατασκευαστικά ελαττώματα.



ΠΡΟΕΙΔΟΠΟΙΗΣΗ

1. Βεβαιωθείτε ότι έχετε απενεργοποιήσει το ρεύμα πριν ξεκινήσετε την εγκατάσταση.
2. Η εγκατάσταση πρέπει να γίνεται από εξειδικευμένο ηλεκτρολόγο.
3. Η φωτεινή πηγή αυτού του φωτιστικού δεν μπορεί να αντικατασταθεί, όταν η φωτεινή πηγή φτάσει στο τέλος της ζωής της θα πρέπει να αντικατασταθεί ολόκληρο το φωτιστικό.
4. Εάν το εξωτερικό εύκαμπτο καλώδιο ή το καλώδιο αυτού του φωτιστικού έχει υποστεί ζημιά, πρέπει να αντικαθίσταται αποκλειστικά από τον κατασκευαστή ή τον αντιπρόσωπο σέρβις του ή ένα παρόμοιο εξειδικευμένο άτομο, προκειμένου να αποφευχθεί κίνδυνος.
5. Αντικαταστήστε κάθε ραγισμένη προστατευτική ασπίδα. 
6. Ελάχιστη απόσταση από φωτισμένα αντικείμενα 1m. 
7. Το μπλοκ ακροδεκτών δεν περιλαμβάνεται.
8. Η σωστή γείωση πρέπει να εξασφαλίζεται σε όλη την εγκατάσταση.



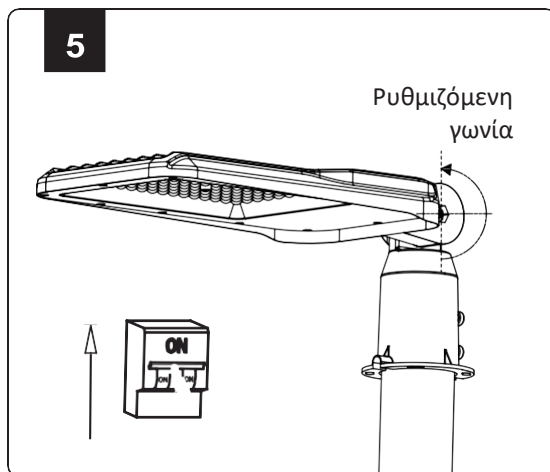
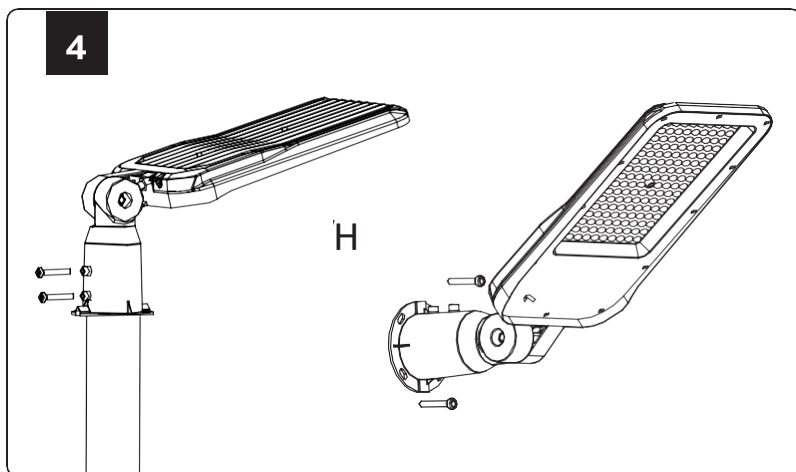
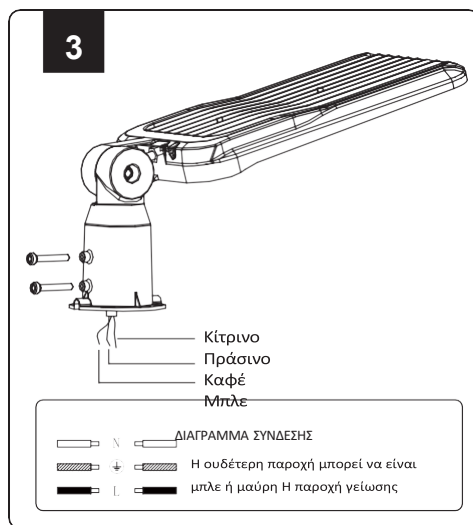
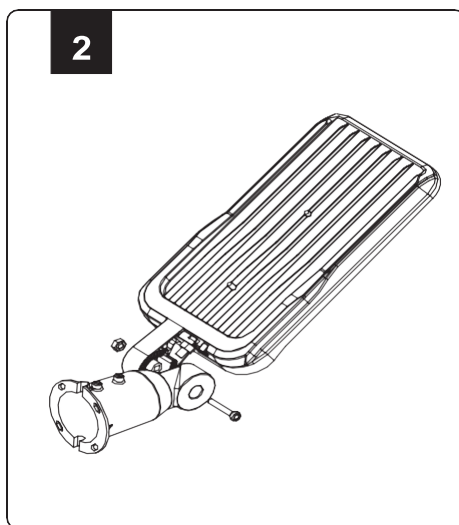
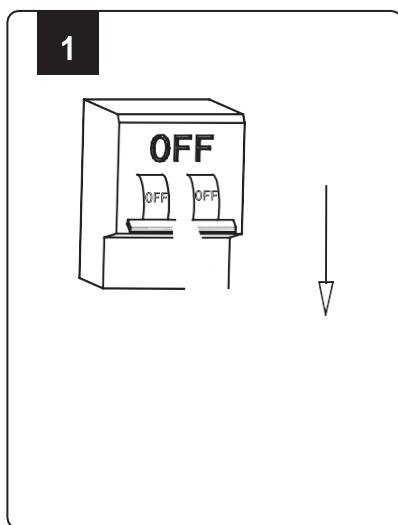
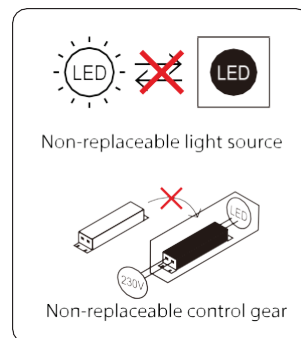
Η σήμανση αυτή υποδεικνύει ότι το προϊόν αυτό δεν πρέπει να απορρίπτεται μαζί με άλλα οικιακά απόβλητα.



Προσοχή, κίνδυνος ηλεκτροπληξίας.

ΟΔΗΓΙΕΣ ΕΓΚΑΤΑΣΤΑΣΗΣ

1. Απενεργοποιήστε το ρεύμα πριν ξεκινήσετε την εγκατάσταση.
2. Συνδέστε την καλωδίωση (το καφέ καλώδιο στο καλώδιο Live, η μπλε γραμμή στο ουδέτερο καλώδιο, η κίτρινη/πράσινη γραμμή στο καλώδιο γείωσης) στο φωτιστικό όπως φαίνεται στο διάγραμμα καλωδίωσης. Βεβαιωθείτε ότι χρησιμοποιείτε καλώδιο τροφοδοσίας 3 πυρήνων και βεβαιωθείτε ότι το καλώδιο γείωσης πρέπει να είναι γειωμένο. (Εξωτερικό μέγεθος καλωδίου 250mm ±10mm)
3. Χαλαρώστε τις βίδες M6 χρησιμοποιώντας το κατασβίδι και τοποθετήστε τον προβολέα στον στύλο. Στη συνέχεια σφίξτε τις βίδες M6 και βεβαιωθείτε ότι ο προβολέας έχει εγκατασταθεί σωστά στον στύλο. Ή βιδώστε τον απευθείας στον τοίχο.
4. Ρυθμίστε τη γωνία του φωτιστικού δρόμου μέσα σε ένα εύρος 180 μοιρών για να ταιριάζει στις ανάγκες φωτισμού σας.
5. Ενεργοποιήστε το ρεύμα για να δοκιμάσετε το φως.



ΣΗΜΕΙΩΣΗ

- Οδηγίες καλωδίωσης: Ο βαθμός IP πρέπει να είναι υψηλότερος από τον βαθμό IP του Imar. Και το κουτί διακλάδωσης θα πρέπει να διαθέτει συσκευή στερέωσης για τα καλώδια. Το εσωτερικό μπλοκ ακροδεκτών πρέπει να συμμορφώνεται με το EN 60998-2-1 ή το EN 60998-2-2 (προδιαγραφές: τρεις ακροδέκτες, τουλάχιστον 250V και 1,5mm²).
- Ο χρήστης θα πρέπει να προετοιμάσει όλα τα απαραίτητα εξαρτήματα και ανταλλακτικά (τα ανταλλακτικά δεν παρέχονται), συμπεριλαμβανομένου του κουτιού σύνδεσης.
- Ελέγξτε τους λαμπτήρες και τα φανάρια πριν από την εγκατάσταση για να βεβαιωθείτε ότι δεν υπάρχουν ζημιές ή παραμορφώσεις.
- Προστατεύστε τους λαμπτήρες και τα φανάρια κατά την εγκατάσταση και τη συντήρηση, βεβαιωθείτε ότι όλα τα εξαρτήματα είναι σταθερά, συνδέστε το σώμα του λαμπτήρα στον ιστό φωτισμού με βίδες και βεβαιωθείτε ότι η ροπή βίδας είναι μικρότερη από 10,5 N.m.
- Κατά τη διάρκεια της συντήρησης και της εγκατάστασης, βεβαιωθείτε ότι όλα τα εξαρτήματα είναι άθικτα και αντικαταστήστε τυχόν κατεστραμμένα ή ελαττωματικά εξαρτήματα.
- Οι λάμπες και τα φανάρια χρησιμοποιούν ένα διπλά μονωμένο καλώδιο για το καλώδιο τροφοδοσίας, αντικαταστήστε το με ένα επαγγελματικό αν υπάρχει κάποιο σπάσιμο για να αποφύγετε τον κίνδυνο.
- Είναι φυσιολογικό η επιφάνεια των λαμπτήρων και των φαναριών να έχει μια ορισμένη θερμοκρασία όταν χρησιμοποιούνται.

RoHS



UK
CA



Σε περίπτωση οποιουδήποτε ερωτήματος/θέματος με το προϊόν, παρακαλούμε επικοινωνήστε μαζί μας στη διεύθυνση: support@v-tac.eu Για περισσότερες πληροφορίες σχετικά με τη σειρά προϊόντων, παρακαλούμε επικοινωνήστε με τον διανομέα μας ή τους πλησιέστερους

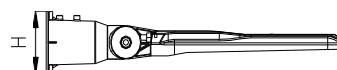
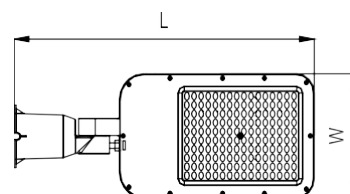
HASZNÁLATI ÚTMUTATÓ

LED UTCAI LÁMPA ÁLLÍTHATÓ SZÖGGEL



TECHNIKAI ADATOK

| | | |
|--------------------------------|-----------------------|-----------------------|
| MODELL | VT-55ST | VT-105ST |
| SKU | 23618, 23619 | 23620, 23621 |
| WATTS | 50W | 100W |
| LUMENS@WIDE KÓD | 4700 LM | 9400 LM |
| SUGÁR SZÖGE | 100° | 100° |
| DF | >0.9 | >0.9 |
| CRI | ≥80 | ≥80 |
| MŰKÖDÉSI HŐMÉRSÉKLET | -20°C és +40°C között | -20°C és +40°C között |
| ÉLETSZAKASZ | 30,000 óra | 30,000 óra |
| BE/KIKAPCSOLÁSI CIKLUS | 20,000-szer | 20,000-szer |
| NETTÓ SÚLY (g) | 670 | 1035 |
| BEMENETI FESZÜLTÉG | AC: 220-240V, 50/60Hz | |
| BEÉPÍTÉSI ÁTMÉRŐ | 60 mm | 60 mm |
| BEÉPÍTÉSI MAGASSÁG | 3-5m | 5-8 m |
| MAX. PROJEKTÁLT TERÜLET | 20-30m2 | 30-40m2 |
| TESTTÍPUS | Alumínium+PC | Alumínium+PC |
| DIMENZIÓ | 412x139x92mm | 488x183x92mm |



05 YEAR WARRANTY*

IP65 RATING

BEVEZETÉS ÉS GARANCIA

Köszönjük, hogy V-TAC terméket választott és vásárolt. A V-TAC a legjobbat fogja nyújtani Önnek. Kérjük, hogy a telepítés megkezdése előtt figyelmesen olvassa el ezeket az utasításokat, és a jövőbeni használatra tartsa kéznél ezt a kézikönyvet. Ha bármilyen más kérdése van, kérjük, forduljon a kereskedőnkhez vagy a helyi forgalmazóhoz, akitől a terméket vásárolta. Ők képzettek és készen állnak arra, hogy a lehető legjobban kiszolgálják Önt. A garancia a vásárlástól számított 5 évig érvényes. A garancia nem vonatkozik a helytelen telepítés vagy rendellenes elhasználódás okozta károkra. A vállalat nem vállal garanciát a termék helytelen eltávolítása és beszerelése miatt bármely felületen keletkező károkra. A termékek napi 10-12 órás működésre alkalmasak. A termék napi 24 órás használata esetén a garancia érvényét veszti. A termékekre kizárólag gyártási hibák esetén vállalunk garanciát.





FR
Cet appareil, ses accessoires et cordons se recyclent

À DÉPOSER EN MAGASIN
ou
À DÉPOSER EN DÉCHÈTERIE

Points de collecte sur www.quefairedemesdechets.fr
Privilégiez la réparation ou le don de votre appareil !

FIGYELMEZTETÉS

1. A telepítés megkezdése előtt feltétlenül kapcsolja ki a készüléket.
2. A beszerelést szakképzett villanszerelőnek kell elvégeznie.
3. A lámpatest fényforrása nem cserélhető, ha a fényforrás eléri élettartama végét, az egész lámpatestet ki kell cserélni.
4. Ha a lámpatest külső hajlékony kábele vagy zsinórja megsérül, a veszély elkerülése érdekében azt kizárólag a gyártónak vagy szervízének, illetve hasonló képesítéssel rendelkező személynek kell kicserélnie.
5. Cserélje ki a repedt védópajzsot. 
6. Minimális távolság a megvilágított tárgytól 1m. 
7. A csatlakozóblokk nem tartozék.
8. Az egész telepítés során biztosítani kell a megfelelő földelést.



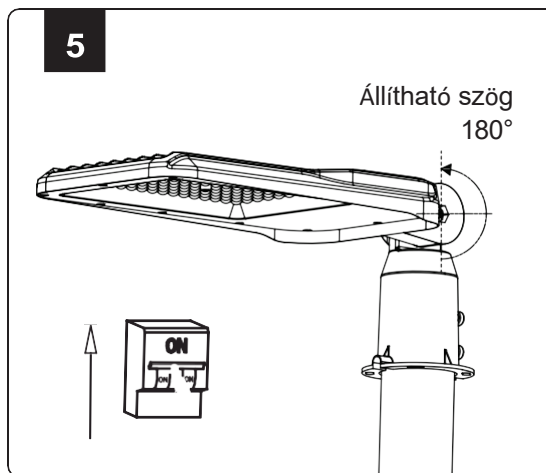
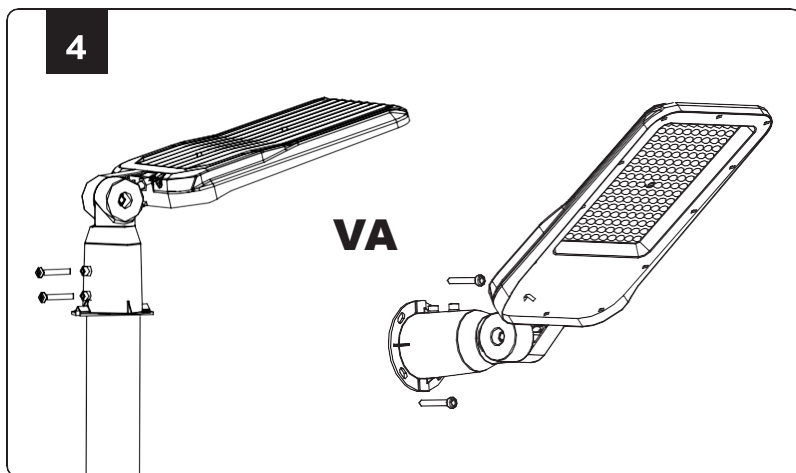
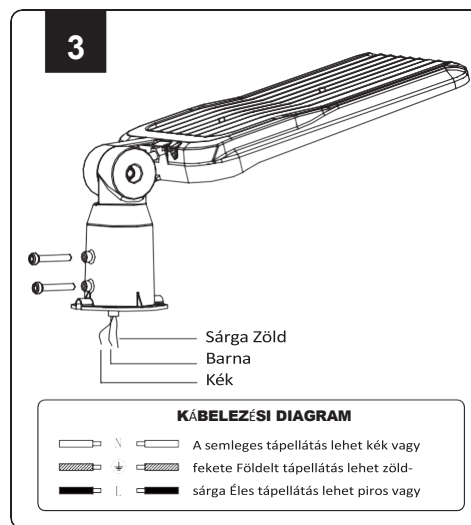
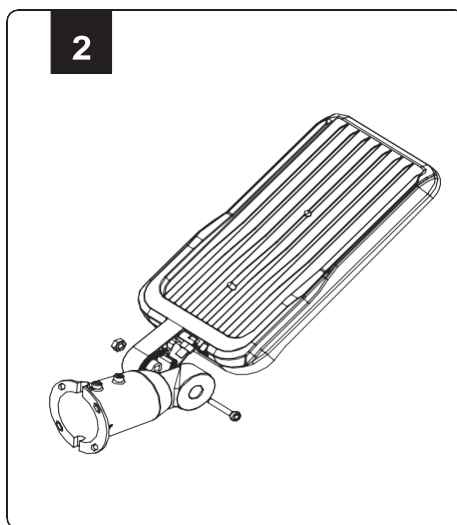
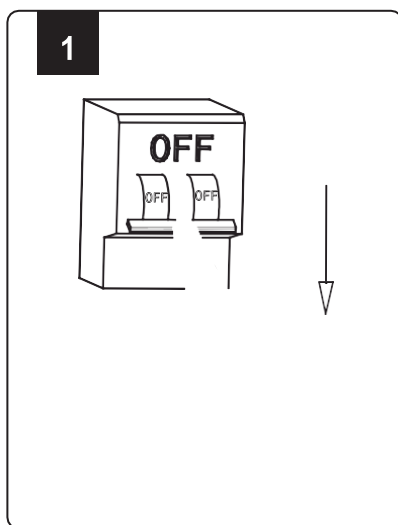
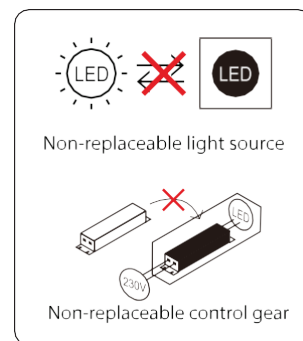
Ez a jelölés azt jelzi, hogy ezt a terméket nem szabad más háztartási hulladékkal együtt ártalmatlanítani.



Vigyázat, áramütés veszélye.

TELEPÍTÉSI ÚTMUTATÓ

1. A telepítés megkezdése előtt kapcsolja ki a készüléket.
2. Csatlakoztassa a vezetékeket (barna vezeték a feszültség alatt álló vezetékhez, kék vonal a semleges vezetékhez, sárga/zöld vonal a földelt vezetékhez) a lámpatesthez a kapcsolási rajznak megfelelően. Ügyeljen arra, hogy 3 eres tápkábelt használjon, és biztosítsa, hogy a földelt vezetéknek földeltnek kell lennie. (Külső vezeték mérete 250 mm \pm 10 mm)
3. Lazítsa meg az M6-os csavarokat a csavarhúzóval, és szerelje fel az utcai lámpát az oszlopra. Ezután húzza meg az M6-os csavarokat, és győződjön meg arról, hogy az utcai lámpa megfelelően felkerült az oszlopra. Vagy csavarozza közvetlenül a falhoz.
4. Állítsa be az utcai lámpa szögét 180 fokban tartományban, hogy megfeleljen a világítási igényeinek.
5. A fény teszteléséhez kapcsolja be a készüléket.



MEGJEGYZÉS

- Bekötési utasítások: A tápellátást a csatlakozódobozon belüli kötőoszlophoz kell csatlakoztatni, amelynek IP-osztálya magasabb kell, hogy legyen, mint az Imap IP-osztálya. És a csatlakozódoboznak rendelkeznie kell rögzítő eszközzel a vezetékek számára. A belső csatlakozóblokknak meg kell felelnie az EN 60998-2-1 vagy EN 60998-2-2 szabványnak (specifikáció: három terminál, legalább 250 V és 1,5 mm²).
- A felhasználónak elő kell készítenie az összes szükséges tartozékot és pótalkatrészt (pótalkatrészeket nem szállítunk), beleértve a csatlakozódobozt is.
- A lámpákat és a lámpákat a beszerelés előtt ellenőrizze, hogy ne sérüljenek vagy deformálódjanak.
- Védje a lámpákat és a lámpákat a felszerelés és a karbantartás során, győződjön meg arról, hogy minden szerelvény rögzítve van, csavarokkal csatlakoztassa a lámpatestet a lámpaoszlophoz, és győződjön meg arról, hogy a csavarok nyomatéka kisebb, mint 10,5 N.m.
- A karbantartás és a telepítés során győződjön meg arról, hogy minden alkatrész sértetlen, és cserélje ki a sérült vagy hibás alkatrészeket.
- A lámpák és lámpák dupla szigetelésű vezetékkel használják a tápkábelhez, a veszély elkerülése érdekében cserélje ki szakemberrel, ha törés van rajta.
- Normális, hogy a lámpák és lámpák felülete használat közben bizonyos hőmérsékletű.

RoHS



UK
CA



A termékkel kapcsolatos bármilyen kérdés/probléma esetén kérjük, forduljon hozzánk a következő címen: support@v-tac.eu További termékválasztékért, érdeklődésért kérjük, forduljon forgalmazónkhoz vagy legközelebbi kereskedőinkhez.

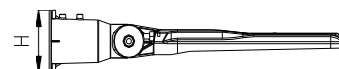
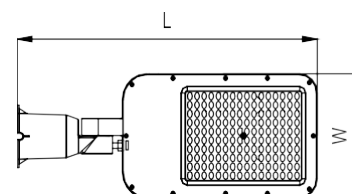
MANUALE DI ISTRUZIONI

LAMPIONE A LED CON ANGOLO REGOLABILE



DATI TECNICI

| | | |
|-------------------------------------|-----------------------|---------------------|
| MODELLO | VT-55ST | VT-105ST |
| SKU | 23618, 23619 | 23620, 23621 |
| WATTS | 50W | 100W |
| CODICE LUMENS@WIDE | 4700 LM | 9400 LM |
| ANGOLO DEL RAGGIO | 100° | 100° |
| DF | >0.9 | >0.9 |
| CRI | ≥80 | ≥80 |
| TEMPERATURA DI FUNZIONAMENTO | Da -20°C a +40°C | Da -20°C a +40°C |
| DURATA DELLA VITA | 30.000 ore | 30.000 ore |
| CICLO ON/OFF | 20.000 volte | 20.000 volte |
| PESO NETTO (g) | 670 | 1035 |
| TENSIONE D'INGRESSO | CA: 220-240V, 50/60Hz | |
| DIAMETRO DI MONTAGGIO | 60 mm | 60 mm |
| ALTEZZA DI MONTAGGIO | 3-5m | 5-8 m |
| MAX. AREA PROGETTATA | 20-30m ² | 30-40m ² |
| TIPO DI CORPO | Alluminio+PC | Alluminio+PC |
| DIMENSIONE | 412x139x92 mm | 488x183x92 mm |



05 YEAR WARRANTY*


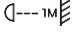
IP65 RATING

INTRODUZIONE E GARANZIA

Grazie per aver scelto e acquistato un prodotto V-TAC. V-TAC vi servirà al meglio. Leggere attentamente le presenti istruzioni prima di iniziare l'installazione e conservare il manuale per future consultazioni. Per qualsiasi altra domanda, si prega di contattare il nostro rivenditore o il venditore locale presso il quale è stato acquistato il prodotto. Sono addestrati e pronti a servirvi al meglio. La garanzia è valida per 5 anni dalla data di acquisto. La garanzia non si applica ai danni causati da un'installazione non corretta o da un'usura anomala. L'azienda non fornisce alcuna garanzia contro i danni a qualsiasi superficie dovuti a un'errata rimozione e installazione del prodotto. I prodotti sono adatti per un funzionamento di 10-12 ore al giorno. L'utilizzo del prodotto per 24 ore al giorno invalida la garanzia. Questo prodotto è garantito solo per i difetti di fabbricazione.



ATTENZIONE

1. Assicurarsi di spegnere l'alimentazione prima di iniziare l'installazione.
2. L'installazione deve essere eseguita da un elettricista qualificato.
3. La sorgente luminosa di questo apparecchio non è sostituibile; quando la sorgente luminosa raggiunge la fine del suo ciclo di vita, l'intero apparecchio deve essere sostituito.
4. Se il cavo flessibile esterno o il cavo di questo apparecchio è danneggiato, deve essere sostituito esclusivamente dal produttore o dal suo agente di assistenza o da una persona qualificata simile, per evitare un pericolo.
5. Sostituire lo schermo protettivo incrinato. 
6. Distanza minima da oggetti illuminati 1 m. 
7. La morsettiera non è inclusa.
8. È necessario garantire una messa a terra adeguata per tutta la durata dell'installazione.



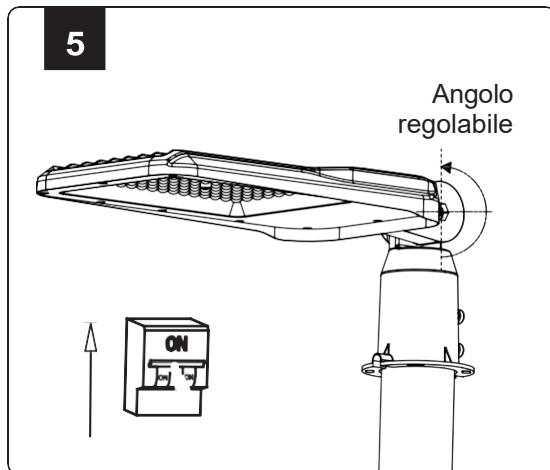
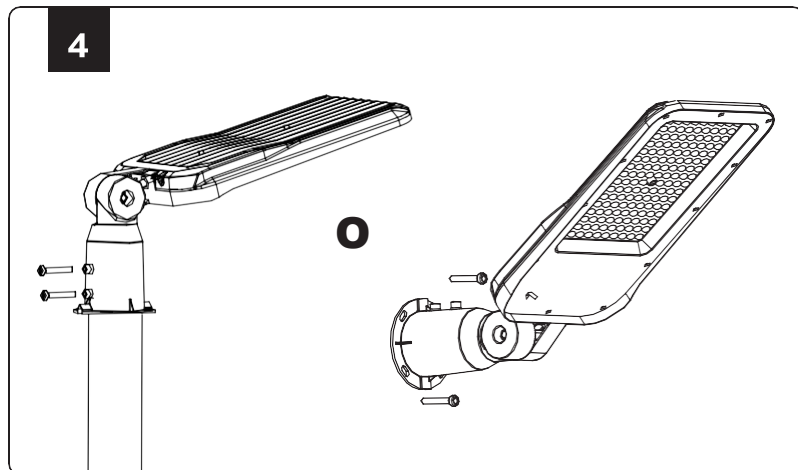
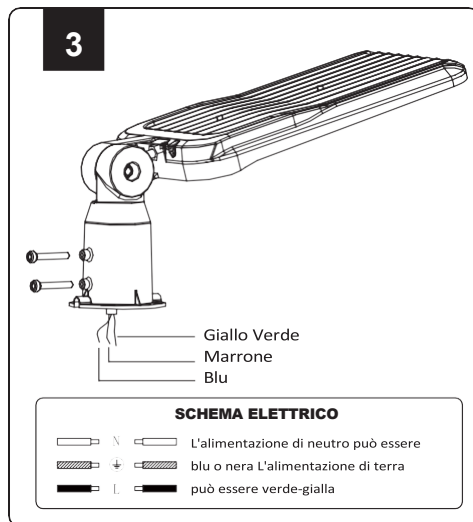
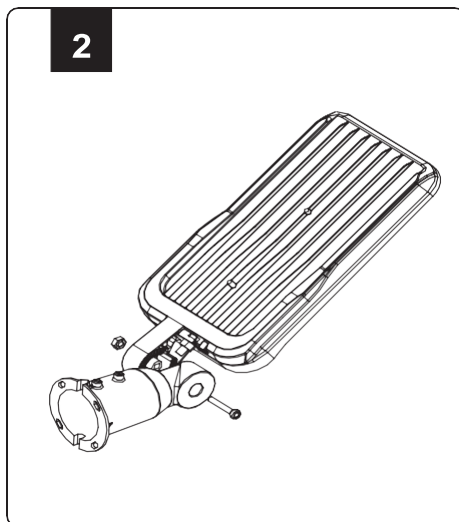
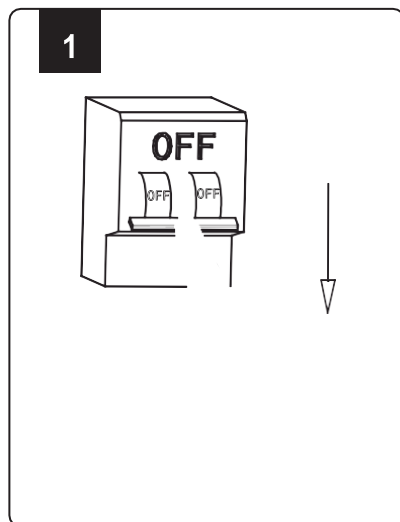
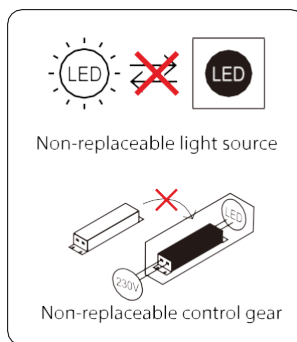
Questo marchio indica che questo prodotto non deve essere smaltito con altri rifiuti domestici.



Attenzione, rischio di scosse elettriche.

ISTRUZIONI PER L'INSTALLAZIONE

1. Spegner l'alimentazione prima di iniziare l'installazione.
2. Collegare il cablaggio (il filo marrone al filo sotto tensione, il filo blu al filo neutro, il filo giallo/verde al filo di terra) all'apparecchio come indicato nello schema di cablaggio. Assicurarsi di utilizzare un cavo di alimentazione a 3 conduttori e che il filo di terra sia collegato a terra. (Dimensioni del filo esterno 250 mm \pm 10 mm)
3. Allentare le viti M6 con il cacciavite e installare il lampione sul palo. Quindi serrare le viti M6 e assicurarsi che il lampione sia installato correttamente sul palo. Oppure avvitarlo direttamente alla parete.
4. L'angolazione del lampione può essere regolata in un intervallo di 180 gradi per soddisfare le vostre esigenze di illuminazione.
5. Accendere l'alimentazione per testare la luce.



NOTA

- Istruzioni per il cablaggio: L'alimentazione deve essere collegata al morsetto all'interno della scatola di giunzione, il cui grado IP deve essere superiore al grado IP della lampada. La scatola di giunzione deve essere dotata di un dispositivo di fissaggio per i fili. La morsettiera interna deve essere conforme alle norme EN 60998-2-1 o EN 60998-2-2 (specifiche: tre terminali, almeno 250 V e 1,5 mm²).
- L'utente deve preparare tutti gli accessori e i ricambi necessari (i ricambi non sono forniti), compresa la scatola di giunzione.
- Prima dell'installazione, ispezionare le lampade e le lanterne per verificare che non presentino danni o deformazioni.
- Proteggere le lampade e i fanali durante l'installazione e la manutenzione, assicurarsi che tutti i raccordi siano fissati, collegare il corpo della lampada al palo della luce mediante viti e assicurarsi che la coppia di serraggio delle viti sia inferiore a 10,5 N.m.
- Durante la manutenzione e l'installazione, accertarsi che tutte le parti siano intatte e sostituire quelle danneggiate o difettose.
- Le lampade e le lanterne utilizzano un filo a doppio isolamento per il cavo di alimentazione; in caso di rottura, sostituirlo con uno professionale per evitare pericoli.
- È normale che la superficie delle lampade e delle lanterne abbia una certa temperatura quando sono in uso.

RoHS



UK
CA



Not Dimmable



Per qualsiasi domanda o problema relativo al prodotto, contattateci all'indirizzo: support@v-tac.eu. Per ulteriori informazioni sulla gamma di prodotti, contattate il nostro distributore o i rivenditori più vicini.

V-TAC EUROPE LTD. Bulgaria, Plovdiv 4000, bul.L.Karavelow 9B

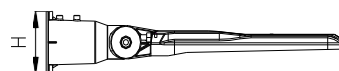
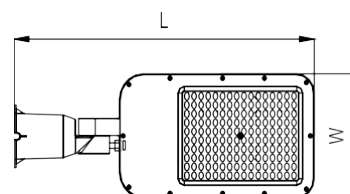
INSTRUKCJA OBSŁUGI

OŚWIETLENIE ULICZNE LED Z REGULOWANYM KĄTEM



DANE TECHNICZNE

| | | |
|---------------------------------------|-------------------------|---------------------|
| MODEL | VT-55ST | VT-105ST |
| SKU | 23618, 23619 | 23620, 23621 |
| WATTS | 50W | 100W |
| KOD LUMENS@WIDE | 4700 LM | 9400 LM |
| KĄT WIĄZKI | 100° | 100° |
| DF | >0.9 | >0.9 |
| CRI | ≥80 | ≥80 |
| TEMPERATURA PRACY | -20°C do +40°C | -20°C do +40°C |
| ROZPIĘTOŚĆ ŻYCIA | 30 000 godzin | 30 000 godzin |
| CYKL WŁĄCZANIA/WYŁĄCZANIA | 20 000 razy | 20 000 razy |
| WAGA NETTO (g) | 670 | 1035 |
| NAPIĘCIE WEJŚCIOWE | AC: 220-240 V, 50/60 Hz | |
| ŚREDNICA MONTAŻOWA | 60 mm | 60 mm |
| WYSOKOŚĆ MONTAŻU | 3-5m | 5-8 m |
| MAX. PROJEKTOWANA POWIERZCHNIA | 20-30m ² | 30-40m ² |
| TYP NADWOZIA | Aluminium+PC | Aluminium+PC |
| WYMIAR | 412x139x92mm | 488x183x92mm |



05 YEAR WARRANTY*


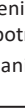
IP65 RATING

WPROWADZENIE I GWARANCJA

Dziękujemy za wybranie i zakup produktu V-TAC. Firma V-TAC będzie służyć jak najlepiej. Przed rozpoczęciem instalacji należy dokładnie zapoznać się z niniejszą instrukcją i zachować ją do wykorzystania w przyszłości. W przypadku jakichkolwiek innych pytań prosimy o kontakt z naszym dealerem lub lokalnym sprzedawcą, od którego zakupiono produkt. Są oni przeszkoleni i gotowi do świadczenia usług na najwyższym poziomie. Gwarancja jest ważna przez 5 lat od daty zakupu. Gwarancja nie obejmuje uszkodzeń spowodowanych nieprawidłową instalacją lub nadmiernym zużyciem. Firma nie udziela gwarancji na uszkodzenia powierzchni spowodowane nieprawidłowym demontażem i montażem produktu. Produkty są odpowiednie do pracy przez 10-12 godzin dziennie. Używanie produktu przez 24 godziny na dobę spowoduje utratę gwarancji. Ten produkt jest objęty gwarancją wyłącznie na wady produkcyjne.



OSTRZEŻENIE

1. Przed rozpoczęciem instalacji należy wyłączyć zasilanie.
2. Instalacja musi zostać przeprowadzona przez wykwalifikowanego elektryka.
3. Źródło światła tej oprawy nie jest wymienne, gdy źródło światła osiągnie koniec okresu eksploatacji, należy wymienić całą oprawę.
4. Jeśli zewnętrzny elastyczny kabel lub przewód tej oprawy oświetleniowej jest uszkodzony, powinien zostać wymieniony wyłącznie przez producenta lub jego przedstawiciela serwisowego lub podobną wykwalifikowaną osobę w celu uniknięcia zagrożenia.
5. Wymień p ę k n i ę t ą osłonę ochronną. 
6. Minimalna odległość od oświetlonych obiektów 1 m. 
7. Listwa zaciskowa nie wchodzi w skład zestawu.
8. Podczas całej instalacji należy zapewnić prawidłowe uziemienie.



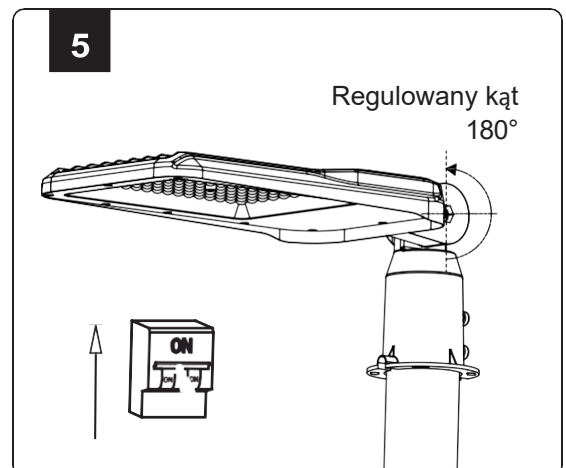
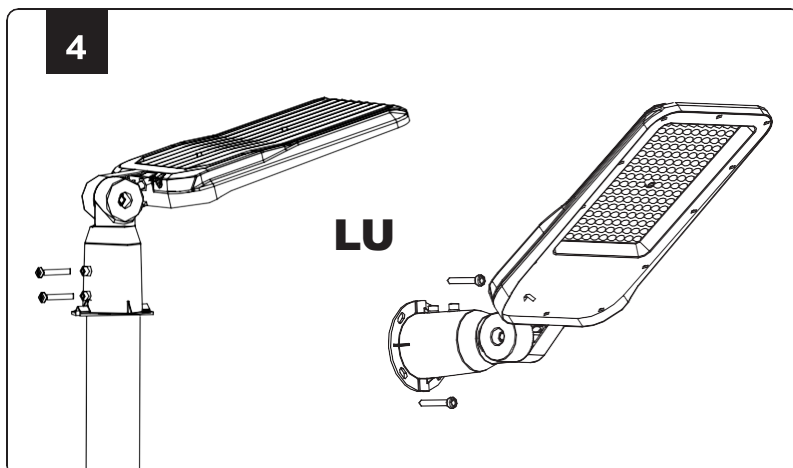
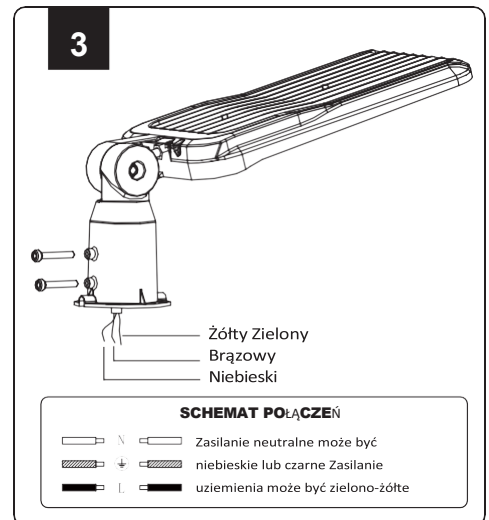
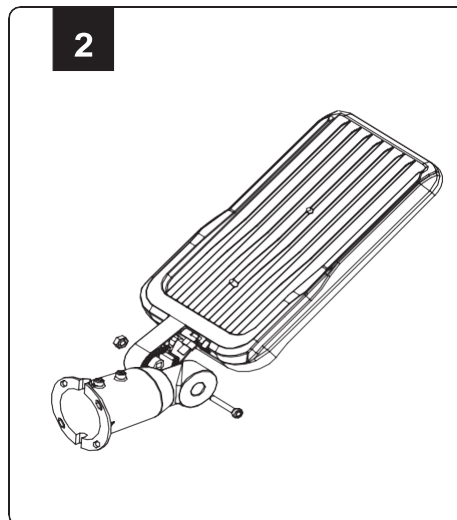
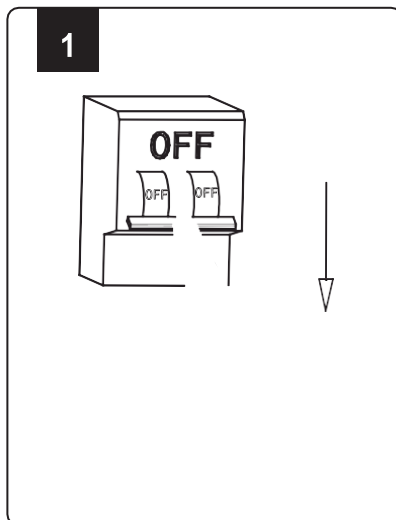
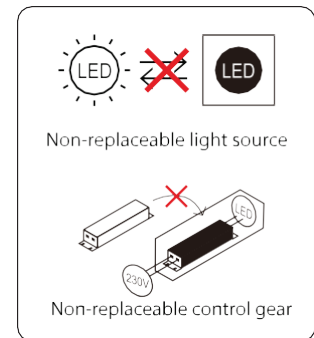
To oznaczenie wskazuje, że tego produktu nie należy wyrzucać razem z innymi odpadami domowymi.



Uwaga, ryzyko porażenia prądem.

INSTRUKCJE INSTALACJI

1. Przed rozpoczęciem instalacji należy wyłączyć zasilanie.
2. Podłącz okablowanie (brązowy przewód do przewodu pod napięciem, niebieska linia do przewodu neutralnego, żółto-zielona linia do przewodu uziemiającego) do oprawy oświetleniowej zgodnie ze schematem okablowania. Upewnij się, że używasz 3-żyłowego przewodu zasilającego i upewnij się, że przewód uziemiający musi być uziemiony. (Rozmiar przewodu zewnętrznego 250 mm ±10 mm)
3. Poluzuj śruby M6 za pomocą śrubokręta i zainstaluj latarnię na słupie. Następnie dokręć śruby M6 i upewnij się, że latarnia jest prawidłowo zamontowana na słupie. Można też przykręcić ją bezpośrednio do ściany.
4. Kąt nachylenia lampy ulicznej można regulować w zakresie 180 stopni, aby dostosować ją do własnych potrzeb.
5. Włącz zasilanie, aby przetestować światło.



UWAGA

- Instrukcje dotyczące okablowania: Zasilanie powinno być podłączone do listwy zaciskowej wewnątrz puszki przyłączeniowej, której stopień IP powinien być wyższy niż stopień IP lampy. Skrzynka przyłączeniowa powinna być wyposażona w urządzenie mocujące przewody. Wewnętrzna listwa zaciskowa powinna być zgodna z normą EN 60998-2-1 lub EN 60998-2-2 (specyfikacja: trzy zaciski, co najmniej 250 V i 1,5 mm²).
- Użytkownik powinien przygotować wszystkie niezbędne akcesoria i części zamienne (części zamienne nie są dostarczane), w t y m skrzynkę przyłączeniową.
- Sprawdź lampy i latarnie przed instalacją, aby upewnić się, że nie są uszkodzone lub zdeformowane.
- Należy chronić lampy i latarnie podczas instalacji i konserwacji, upewnić się, że wszystkie elementy są zamocowane, połączyć korpus lampy ze słupem oświetleniowym za pomocą śrub i upewnić się, że moment dokręcenia śrub jest mniejszy niż 10,5 Nm.
- Podczas konserwacji i instalacji należy upewnić się, że wszystkie części są nienaruszone i wymienić wszelkie uszkodzone lub wadliwe części.
- Lampy i latarnie wykorzystują podwójnie izolowany przewód zasilający, który w r a z i e uszkodzenia należy wymienić na profesjonalny, aby uniknąć niebezpieczeństwa.
- To normalne, że powierzchnia lamp i latarni ma określoną temperaturę podczas użytkowania.

RoHS



UK
CA



Not Dimmable



W przypadku jakichkolwiek pytań/problemów z produktem, prosimy o kontakt pod adresem: support@v-tac.eu
Aby uzyskać więcej produktów, prosimy o kontakt z naszym dystrybutorem lub najbliższymi dealerami.
V-TAC EUROPE LTD. Bułgaria, Płowdiw 4000, bul.L.Karavelow 9B

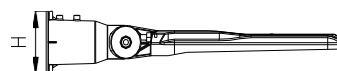
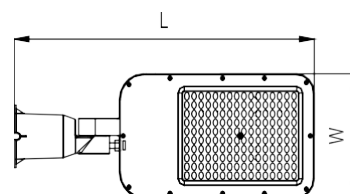
MANUAL DE INSTRUÇÕES

CANDEEIRO DE RUA LED COM ÂNGULO AJUSTÁVEL



DADOS TÉCNICOS

| | | |
|-------------------------------------|-----------------------|---------------------|
| MODELO | VT-55ST | VT-105ST |
| SKU | 23618, 23619 | 23620, 23621 |
| ÁGUAS | 50W | 100W |
| LUMENS@CÓDIGO GERAL | 4700 LM | 9400 LM |
| ÂNGULO DO FEIXE | 100° | 100° |
| DF | >0.9 | >0.9 |
| IRC | ≥80 | ≥80 |
| TEMPERATURA DE FUNCIONAMENTO | -20°C a +40°C | -20°C a +40°C |
| DURAÇÃO DA VIDA | 30.000 horas | 30.000 horas |
| CICLO ON/OFF | 20.000 vezes | 20.000 vezes |
| PESO LÍQUIDO (g) | 670 | 1035 |
| TENSÃO DE ENTRADA | AC: 220-240V, 50/60Hz | |
| DIÂMETRO DE MONTAGEM | 60 mm | 60 mm |
| ALTURA DE MONTAGEM | 3-5m | 5-8 m |
| MAX. ÁREA PROJECTADA | 20-30m ² | 30-40m ² |
| TIPO DE CORPO | Alumínio+PC | Alumínio+PC |
| DIMENSÃO | 412x139x92mm | 488x183x92mm |



05 YEAR WARRANTY*

IP65 RATING

INTRODUÇÃO E GARANTIA

Obrigado por selecionar e comprar o produto V-TAC. A V-TAC irá servi-lo da melhor forma. Por favor, leia atentamente estas instruções antes de iniciar a instalação e mantenha este manual à mão para referência futura. Se tiver qualquer outra dúvida, contacte o nosso revendedor ou o vendedor local a quem adquiriu o produto. Eles têm formação e estão prontos para o servir da melhor forma. A garantia é válida por 5 anos a partir da data de compra. A garantia não se aplica a danos causados por instalação incorrecta ou desgaste anormal. A empresa não dá qualquer garantia contra danos em qualquer superfície devido à remoção e instalação incorrectas do produto. Os produtos são adequados para um funcionamento diário de 10-12 horas. A utilização do produto durante 24 horas por dia anularia a garantia. Este produto tem garantia apenas para defeitos de fabrico.



FR

Cet appareil, ses accessoires et cordons se recyclent

À DÉPOSER EN MAGASIN





À DÉPOSER EN DÉCHÈTERIE



Points de collecte sur www.quefairedemesdechets.fr
Privilégiez la réparation ou le don de votre appareil!

AVISO

1. Certifique-se de que desliga a alimentação eléctrica antes de iniciar a instalação.
2. A instalação deve ser efectuada por um electricista qualificado.
3. A fonte de luz desta luminária não é substituível, quando a fonte de luz atinge o fim da sua vida útil, toda a luminária deve ser substituída.
4. Se o cabo ou o cordão flexível externo dessa luminária estiver danificado, deve ser substituído exclusivamente pelo fabricante ou pelo seu agente de assistência ou por uma pessoa qualificada semelhante, de modo a evitar qualquer perigo.
5. Substituir qualquer escudo de proteção rachado. 
6. Distância mínima de objectos iluminados 1m. 
7. Bloco de terminais não incluído.
8. Deve ser assegurada uma ligação à terra adequada durante toda a instalação.



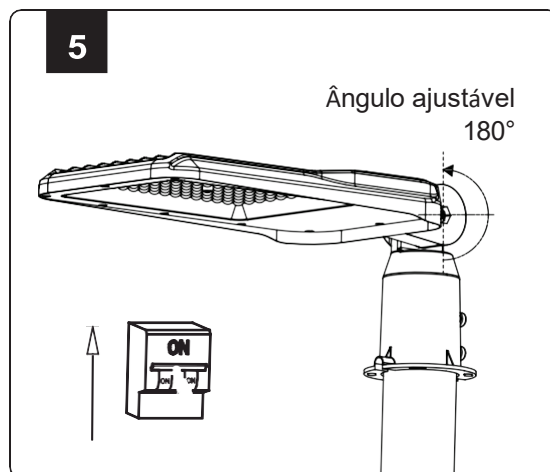
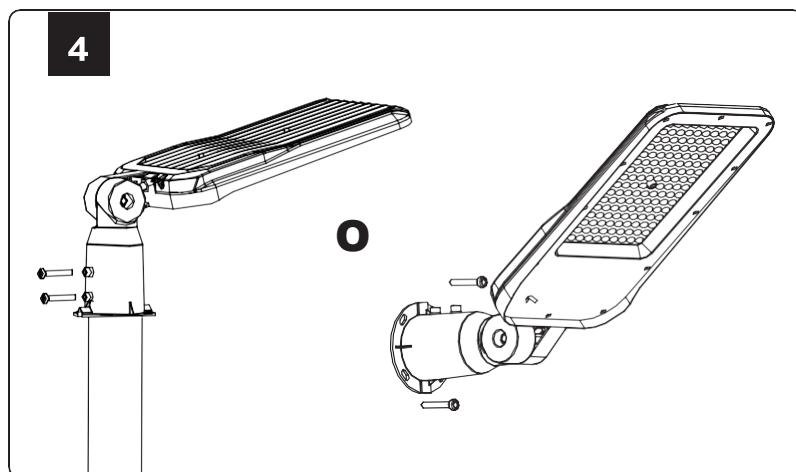
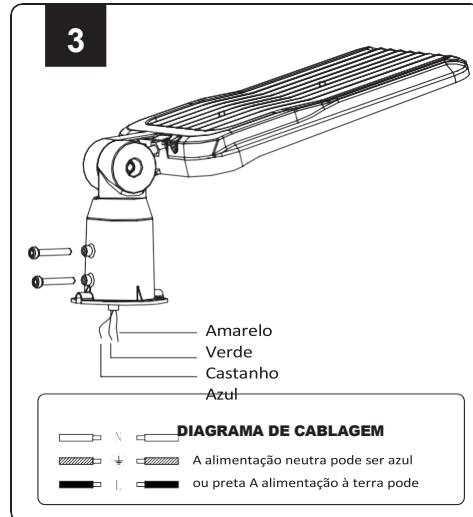
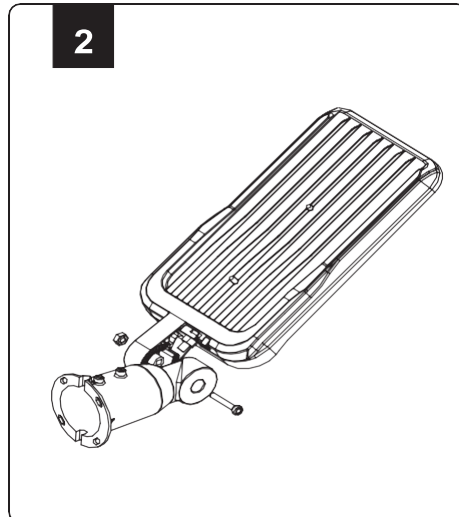
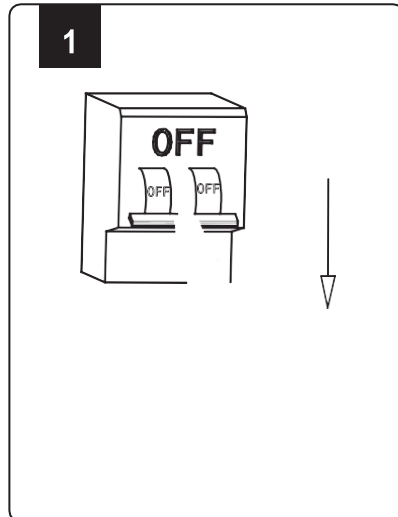
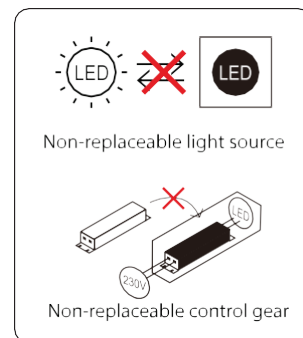
Esta marcação indica que este produto não deve ser eliminado juntamente com outros resíduos domésticos.



Cuidado, risco de choque eléctrico.

INSTRUÇÕES DE INSTALAÇÃO

1. Desligue a alimentação eléctrica antes de iniciar a instalação.
2. Ligue a cablagem (o fio castanho ao fio vivo, a linha azul ao fio neutro, a linha amarela/verde ao fio de terra) à luminária como indicado no diagrama de cablagem. Certifique-se de que utiliza um cabo de alimentação de 3 núcleos e que o fio de terra deve ser ligado à terra. (Tamanho do fio externo 250mm ±10mm)
3. Desapertar os parafusos M6 com a chave de fendas e instalar o candeeiro de iluminação pública no poste. Em seguida, aperte os parafusos M6 e certifique-se de que o candeeiro de iluminação pública está corretamente instalado no poste. Ou aparafusar diretamente na parede.
4. Ajuste o ângulo da luz de rua numa gama de 180 graus para se adaptar às suas necessidades de iluminação.
5. Ligue a alimentação para testar a luz.



NOTA

- Instruções de ligação: A alimentação deve ser ligada ao poste de ligação dentro da caixa de junção, cujo grau de IP deve ser superior ao grau de IP do lmap. E a caixa de derivação deve ter um dispositivo de fixação para os fios. O bloco de terminais interior deve estar em conformidade com a norma EN 60998-2-1 ou EN 60998-2-2 (especificação: três terminais, pelo menos 250 V e 1,5 mm²).
- O utilizador deve preparar todos os acessórios e peças sobressalentes necessários (as peças sobressalentes não são fornecidas), incluindo a caixa de junção.
- Inspeccionar as lâmpadas e os faróis de sinalização antes da instalação para garantir que não existem danos ou deformações.
- Proteger as lâmpadas e as lanternas durante a instalação e a manutenção, garantir que todos os acessórios estão fixos, ligar o corpo da lâmpada ao poste de iluminação com parafusos e garantir que o binário de aperto dos parafusos é inferior a 10,5 N.m.
- Durante a manutenção e a instalação, certificar-se de que todas as peças estão intactas e substituir quaisquer peças danificadas ou defeituosas.
- Os candeeiros e as lanternas utilizam um fio com isolamento duplo para o cabo de alimentação; substitua-o por um profissional se houver alguma quebra para evitar perigos.
- É normal que a superfície das lâmpadas e lanternas tenha uma certa temperatura quando estão a ser utilizadas.

RoHS



UK
CA



Not Dimmable



22
PAP



Em caso de dúvidas ou problemas com o produto, contacte-nos em: support@v-tac.eu Para mais informações sobre a gama de produtos, contacte o nosso distribuidor ou os revendedores mais próximos.

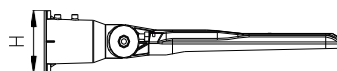
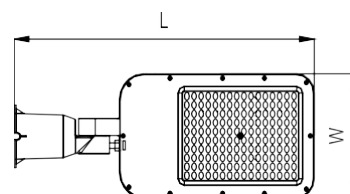
V-TAC EUROPE LTD. Bulgária, Plovdiv 4000, bul.L.Karavelow 9B

MANUAL DE INSTRUCȚIUNI A CONDUS LUMINA STRADALĂ CU UNGHI REGLABIL



DATE TEHNICE

| | | |
|-----------------------------------|-----------------------|---------------------|
| MODEL | VT-55ST | VT-105ST |
| SKU | 23618, 23619 | 23620, 23621 |
| WATTS | 50W | 100W |
| LUMENI@COD GENERAL | 4700 LM | 9400 LM |
| UNGHIUL FASCICULULUI | 100° | 100° |
| DF | >0.9 | >0.9 |
| CRI | ≥80 | ≥80 |
| TEMPERATURA DE FUNCȚIONARE | -20°C până la +40°C | -20°C până la +40°C |
| DURATA DE VIAȚĂ | 30.000 de ore | 30.000 de ore |
| CICLUL PORNIT/OPRIT | De 20.000 de ori | De 20.000 de ori |
| GREUTATEA NETĂ (g) | 670 | 1035 |
| TENSIUNE DE INTRARE | AC: 220-240V, 50/60Hz | |
| DIAMETRU DE MONTARE | 60 mm | 60 mm |
| ÎNĂLȚIMEA DE MONTARE | 3-5m | 5-8 m |
| MAX. ZONA PROIECTATĂ | 20-30m2 | 30-40m2 |
| TIPUL CORPULUI | Aluminiu+PC | Aluminiu+PC |
| DIMENSIUNE | 412x139x92mm | 488x183x92mm |



Points de collecte sur www.quefairedemesdechets.fr
Privilégiez la réparation ou le don de votre appareil !



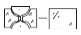
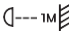
05 YEAR
WARRANTY*

IP65
RATING

INTRODUCERE ȘI GARANȚIE

Vă mulțumim că ați ales și ați cumpărat produsul V-TAC. V-TAC vă va servi cel mai bine. Vă rugăm să citiți cu atenție aceste instrucțiuni înainte de a începe instalarea și să păstrați acest manual la îndemână pentru consultări ulterioare. Dacă aveți orice altă întrebare, vă rugăm să contactați dealerul nostru sau vânzătorul local de la care ați achiziționat produsul. Aceștia sunt instruiți și pregătiți să vă servească în cel mai bun mod. Garanția este valabilă timp de 5 ani de la data achiziției. Garanția nu se aplică în cazul deteriorărilor cauzate de instalarea incorectă sau de uzura anormală. Compania nu oferă nicio garanție împotriva deteriorării oricărei suprafețe din cauza îndepărtării și instalării incorecte a produsului. Produsele sunt adecvate pentru o funcționare de 10-12 ore pe zi. Utilizarea produsului timp de 24 de ore pe zi ar anula garanția. Acest produs este garantat numai pentru defecte de fabricație.

AVERTISMENT

1. Vă rugăm să vă asigurați că opriți alimentarea cu energie electrică înainte de a începe instalarea.
2. Instalarea trebuie să fie efectuată de un electrician calificat.
3. Sursa de lumină a acestui corp de iluminat nu poate fi înlocuită; atunci când sursa de lumină ajunge la sfârșitul duratei sale de viață, întregul corp de iluminat trebuie înlocuit.
4. În cazul în care cablul sau cordonul flexibil extern al acestui corp de iluminat este deteriorat, acesta trebuie înlocuit exclusiv de către producător sau de către agentul său de service sau de către o persoană calificată similară, pentru a evita un pericol.
5. Înlocuiți orice scut de protecție crăpat. 
6. Distanța minimă față de obiectele luminate 1 m. 
7. Blocul terminal nu este inclus.
8. Trebuie asigurată o împământare corespunzătoare pe tot parcursul instalației.



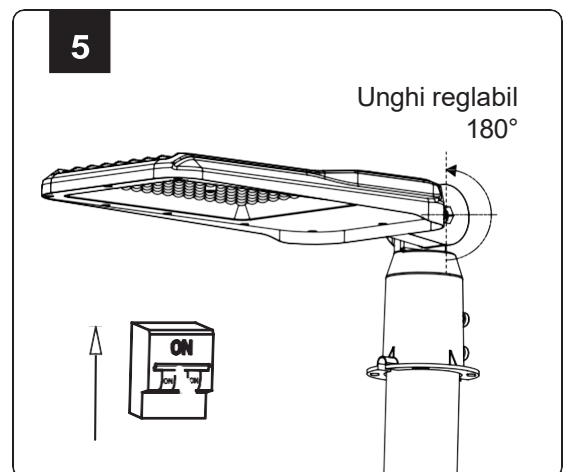
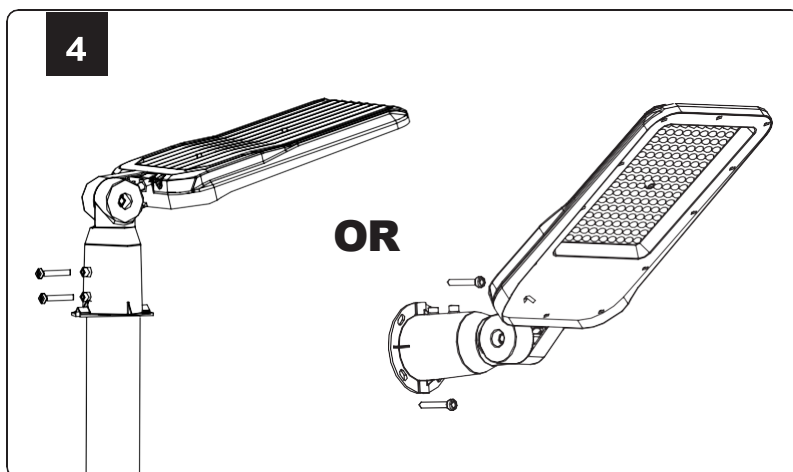
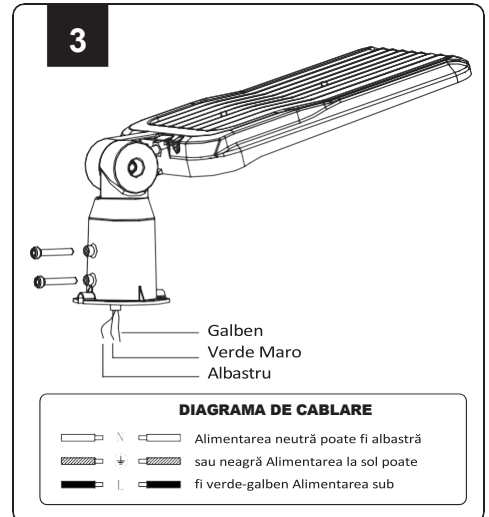
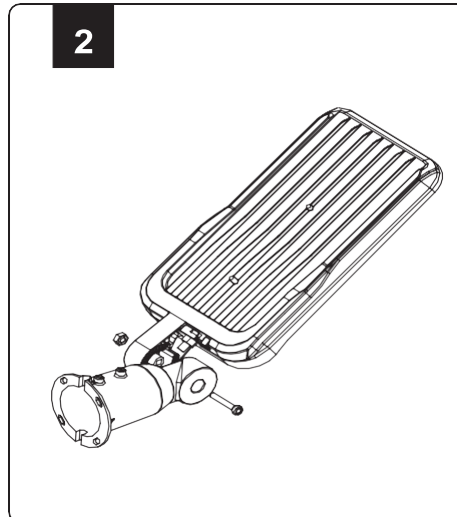
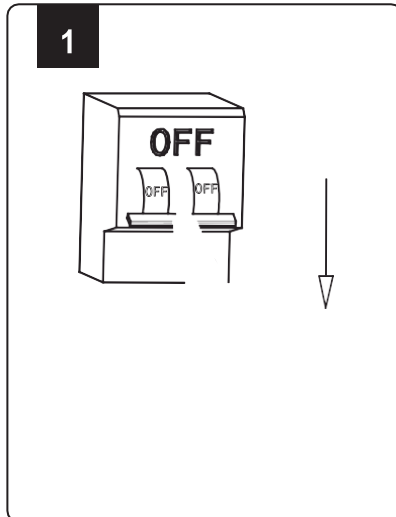
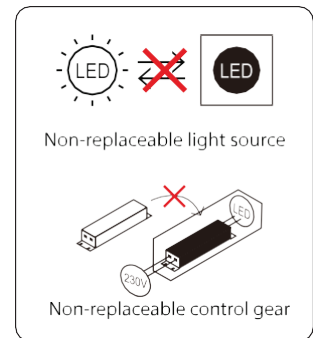
Acest marcaj indică faptul că acest produs nu trebuie eliminat împreună cu alte deșeuri menajere.



Atenție, risc de electrocutare.

INSTRUCIUNI DE INSTALARE

1. Opriți alimentarea cu energie electrică înainte de a începe instalarea.
2. Conectați cablajul (firul maro la firul sub tensiune, linia albastră la firul neutru, linia galbenă/verde la firul de împământare) la corpul de iluminat, așa cum se arată în schema electrică. Asigurați-vă că folosiți un cablu de alimentare cu 3 nuclee și asigurați-vă că firul de împământare trebuie să fie legat la pământ. (Dimensiunea exterioară a firului 250 mm ±10 mm)
3. Slăbiți șuruburile M6 cu ajutorul șurubelniței și instalați iluminatul public pe stâlp. Apoi strângeți șuruburile M6 și asigurați-vă că iluminatul public este instalat corect pe stâlp. Sau înșurubați-l direct pe perete.
4. Reglați unghiul luminii stradale pe o plajă de 180 de grade pentru a se potrivi nevoilor dvs. de iluminare.
5. Porniți aparatul pentru a testa lumina.



NOTĂ

- Instrucțiuni de cablare: Alimentarea trebuie conectată la bornele din interiorul cutiei de jonctiune, al căror grad IP trebuie să fie mai mare decât gradul IP al hărții. Iar cutia de jonctiune trebuie să aibă un dispozitiv de fixare a firelor. Blocul de borne din interior trebuie să fie în conformitate cu EN 60998-2-1 sau EN 60998-2-2-2 (specificație: trei borne, cel puțin 250V și 1,5mm²).
- Utilizatorul trebuie să pregătească toate accesoriile și piesele de schimb necesare (piesele de schimb nu sunt furnizate), inclusiv cutia de jonctiune.
- Inspectați lămpile și felinarele înainte de instalare pentru a vă asigura că nu sunt deteriorate sau deformat.
- Protejați lămpile și felinarele în timpul instalării și întreținerii, asigurați-vă că toate accesoriile sunt fixate, conectați corpul lămpii la stâlpul de iluminat cu ajutorul unor șuruburi și asigurați-vă că momentul de strângere al șuruburilor este mai mic de 10,5 N.m.
- În timpul întreținerii și instalării, asigurați-vă că toate piesele sunt intacte și înlocuiți orice piese deteriorate sau defecte.
- Lămpile și felinarele folosesc un cablu de alimentare cu izolație dublă, înlocuiți-l cu unul profesional în cazul în care se rupe pentru a evita orice pericol.
- Este normal ca suprafața lămpilor și a felinarelor să aibă o anumită temperatură atunci când sunt utilizate.

RoHS



UK
CA



În cazul oricărei întrebări/probleme legate de produs, vă rugăm să ne contactați la:
support@v-tac.eu Pentru mai multe produse, vă rugăm să contactați distribuitorul
nostru sau cei mai apropiați dealeri.



Meaningful Innovation.

WEEE Number: 80133970

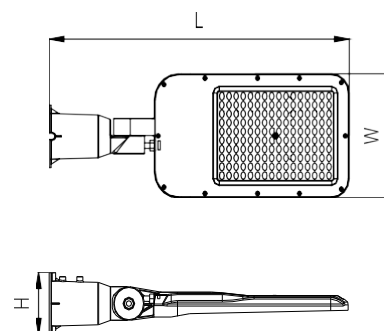
MANUAL DE INSTRUCCIONES

FAROLA LED CON ÁNGULO AJUSTABLE



DATOS TÉCNICOS

| | | |
|--------------------------------------|-------------------------|---------------|
| MODELO | VT-55ST | VT-105ST |
| SKU | 23618, 23619 | 23620, 23621 |
| WATTS | 50W | 100W |
| CÓDIGO LUMENS@WIDE | 4700 LM | 9400 LM |
| ÁNGULO DEL HAZ | 100° | 100° |
| DF | >0.9 | >0.9 |
| CRI | ≥80 | ≥80 |
| TEMPERATURA DE FUNCIONAMIENTO | -20°C a +40°C | -20°C a +40°C |
| VIDA ÚTIL | 30.000 horas | 30.000 horas |
| CICLO ON/OFF | 20.000 veces | 20.000 veces |
| PESO NETO (g) | 670 | 1035 |
| TENSIÓN DE ENTRADA | CA: 220-240 V, 50/60 Hz | |
| DIÁMETRO DE MONTAJE | 60 mm | 60 mm |
| ALTURA DE MONTAJE | 3-5m | 5-8 m |
| MÁX. SUPERFICIE PROYECTADA | 20-30m2 | 30-40m2 |
| TIPO DE CARROCERÍA | Aluminio+PC | Aluminio+PC |
| DIMENSIÓN | 412x139x92mm | 488x183x92mm |



05 YEAR WARRANTY*

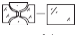
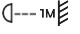
IP65 RATING

INTRODUCCIÓN Y GARANTÍA

Gracias por seleccionar y comprar un producto V-TAC. V-TAC le servirá lo mejor posible. Lea atentamente estas instrucciones antes de comenzar la instalación y conserve este manual a mano para futuras consultas. Si tiene cualquier otra duda, póngase en contacto con nuestro distribuidor o vendedor local al que haya comprado el producto. Están formados y preparados para atenderle lo mejor posible. La garantía es válida durante 5 años a partir de la fecha de compra. La garantía no se aplica a los daños causados por una instalación incorrecta o un desgaste anormal. La empresa no ofrece ninguna garantía contra daños en cualquier superficie debidos a una incorrecta retirada e instalación del producto. Los productos son adecuados para un funcionamiento de 10-12 Horas diarias. El uso del producto durante 24 horas al día anularía la garantía. Este producto está garantizado únicamente por defectos de fabricación.



ADVERTENCIA

1. Asegúrese de desconectar la alimentación antes de iniciar la instalación.
2. La instalación debe ser realizada por un electricista cualificado.
3. La fuente de luz de esta luminaria no es sustituible, cuando la fuente de luz llegue al final de su vida útil deberá sustituirse toda la luminaria.
4. Si el cable o cordón flexible externo de esta luminaria está dañado, deberá ser sustituido exclusivamente por el fabricante o su agente de servicio o una persona cualificada similar con el fin de evitar riesgos.
5. Sustituya cualquier pantalla protectora agrietada. 
6. Distancia mínima a objetos iluminados 1m. 
7. Bloque de terminales no incluido.
8. Debe garantizarse una conexión a tierra adecuada en toda la instalación.



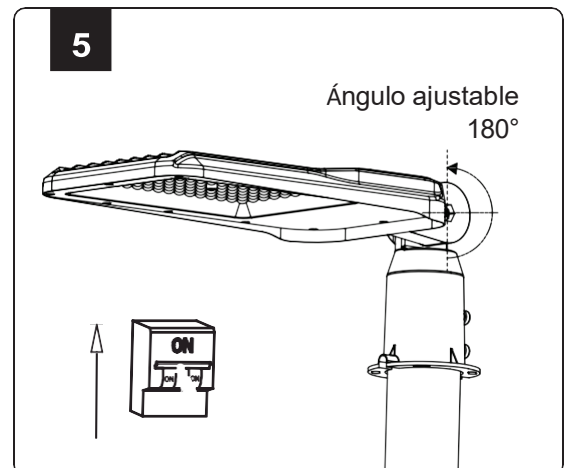
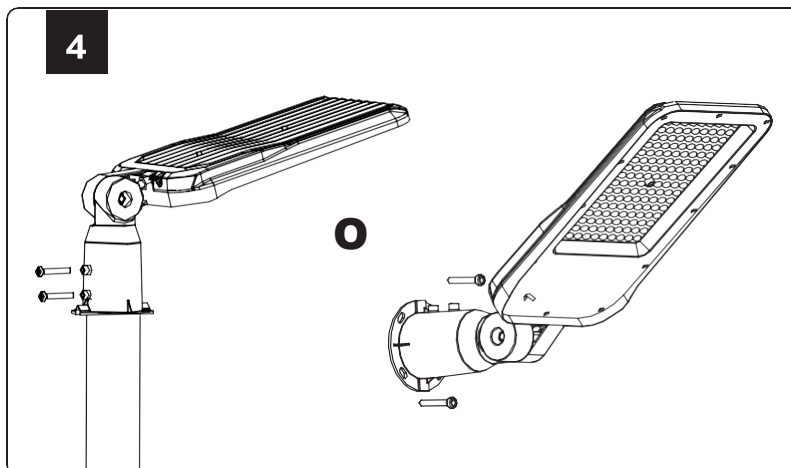
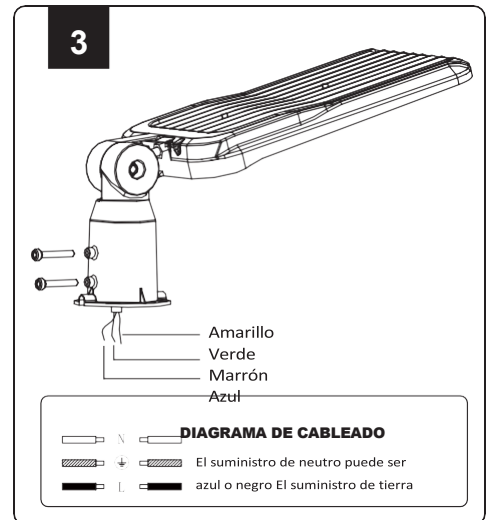
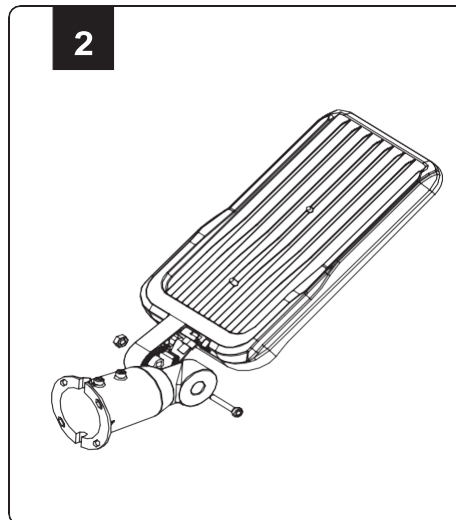
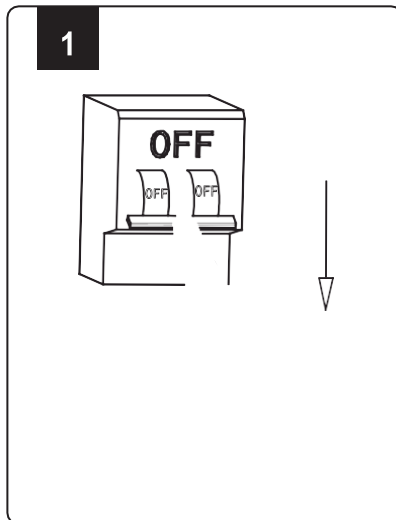
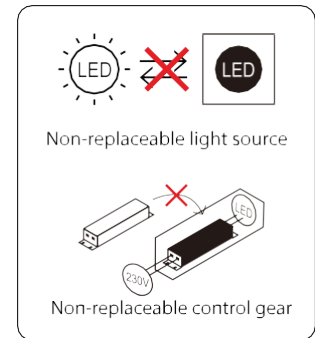
Esta marca indica que este producto no debe eliminarse con otros residuos domésticos.



Precaución, riesgo de descarga eléctrica.

INSTRUCCIONES DE INSTALACIÓN

1. Desconecte la alimentación antes de iniciar la instalación.
2. Conecte el cableado (el cable marrón al cable de corriente, la línea azul al cable neutro y la línea amarilla/verde al cable de tierra) a la luminaria tal y como se muestra en el diagrama de cableado. Asegúrese de utilizar un cable de alimentación de 3 hilos y de que el cable de tierra esté conectado a tierra. (Tamaño del cable exterior 250mm ±10mm)
3. Afloje los tornillos M6 con el destornillador e instale la farola en el poste. A continuación, apriete los tornillos M6 y asegúrese de que la farola está correctamente instalada en el poste. O atorníllela directamente a la pared.
4. Ajuste el ángulo de la farola dentro de un rango de 180 grados para adaptarlo a sus necesidades de iluminación.
5. Conecta la alimentación para probar la luz.



NOTA

- Instrucciones de cableado: La alimentación debe conectarse a un poste de conexión dentro de la caja de conexiones, cuyo grado IP debe ser superior al grado IP del mapa. La caja de conexiones debe disponer de un dispositivo de sujeción para los cables. El bloque de terminales interior debe cumplir la norma EN 60998-2-1 o EN 60998-2-2 (especificación: tres terminales, al menos 250 V y 1,5 mm²).
- El usuario debe preparar todos los accesorios y piezas de repuesto necesarios (las piezas de repuesto no se suministran), i n c l u i d a la caja de conexiones.
- Inspeccione las lámparas y linternas antes de la instalación para asegurarse de que no presentan daños ni deformaciones.
- Proteja las lámparas y linternas durante la instalación y el mantenimiento, asegúrese de que todos los accesorios estén fijos, conecte el cuerpo de la lámpara al poste de luz mediante tornillos y asegúrese de que el par de apriete de los tornillos sea inferior a 10,5 N.m.
- Durante el mantenimiento y la instalación, asegúrese de que todas las piezas estén intactas y sustituya cualquier pieza dañada o defectuosa.
- Las lámparas y linternas utilizan un cable de doble aislamiento para el cable de alimentación, sustitúyelo por uno profesional si h a y alguna rotura para evitar peligros.
- Es normal que la superficie de las lámparas y linternas tenga cierta temperatura cuando están en uso.

RoHS



UK
CA



Not Dimmable



En caso de cualquier duda o problema con el producto, póngase en contacto con nosotros en: support@v-tac.eu
Para más información sobre la gama de productos, póngase en contacto con nuestro distribuidor o
concesionario más cercano.

V-TAC EUROPE LTD. Bulgaria, Plovdiv 4000, bul.L.Karavelow 9B